

**VOI E DS UNA COPPIA VINCENTE CONTRO IL FUMO E L'INCENDIO**

---

# **CATALOGO DS STOP FIRE**

---

**BARRIERE, SIGILLATURE E PROTEZIONI ANTINCENDIO**

**EDIZIONE 2021**



Semplice da consultare - istruzioni grafiche di montaggio - schede tecniche con testi per capitolato pronti

## **DS DICTATOR SRLU**

Via P. e M. Curie 5/7 (accesso da Via Pasteur) - 20019 Settimo Milanese (MI)  
Tel. 02 47994578 - 02 47995278 - Fax 02 47995131

**e-mail per informazioni:**

[info@dsdictator.it](mailto:info@dsdictator.it)

[tecnico-commerciale@dsdictator.it](mailto:tecnico-commerciale@dsdictator.it)

**e-mail per ordini:**

[ordini@dsdictator.it](mailto:ordini@dsdictator.it)

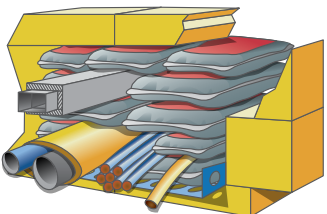
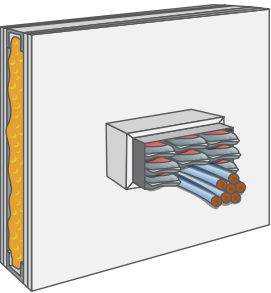
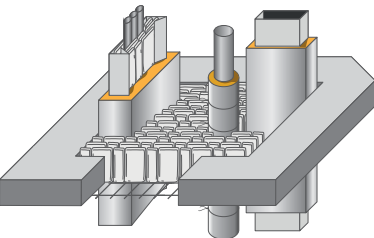
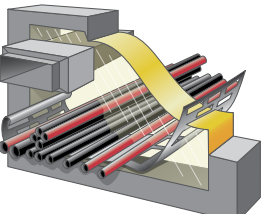
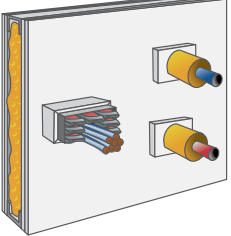
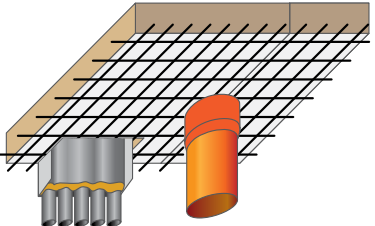
**e-mail per contabilità:**

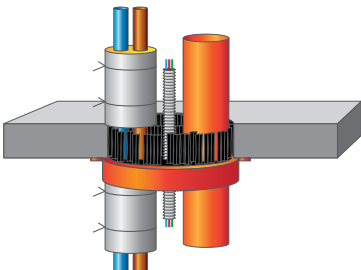
[contabilita@dsdictator.it](mailto:contabilita@dsdictator.it)

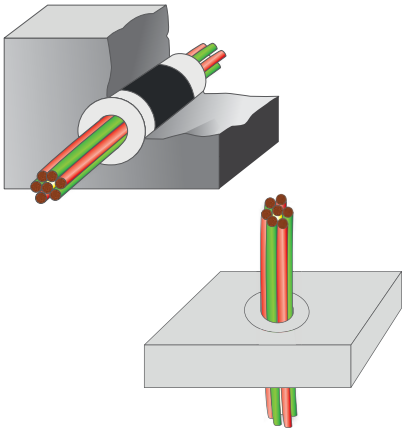
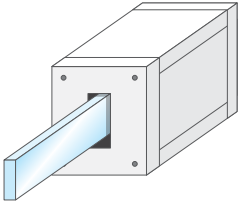
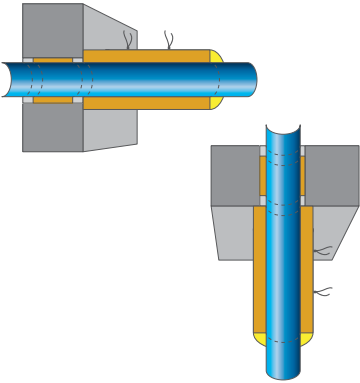
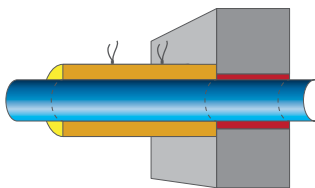
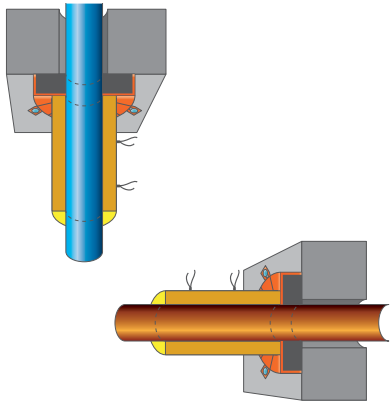
**Web sites:**

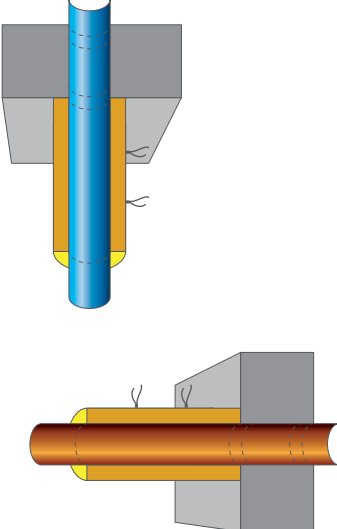
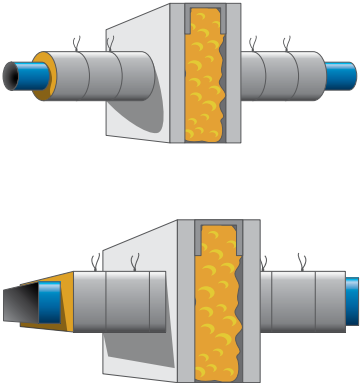
[www.dsdictator.it](http://www.dsdictator.it)

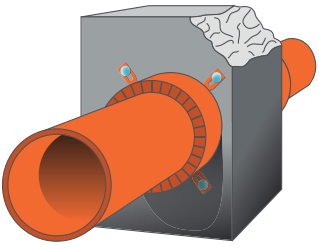
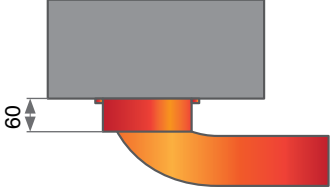
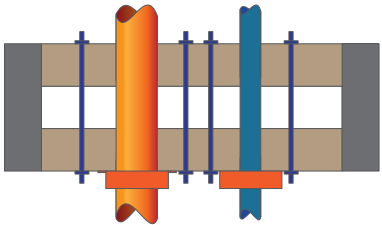
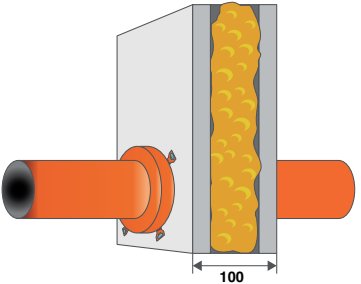
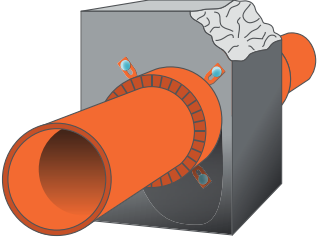
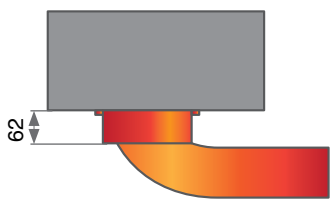
# INDICE

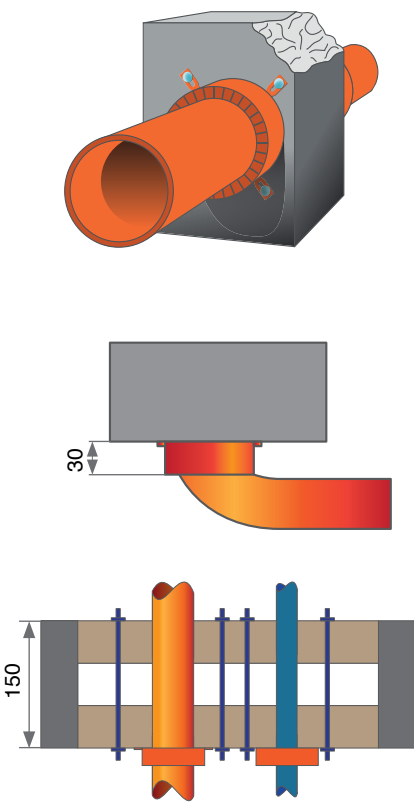
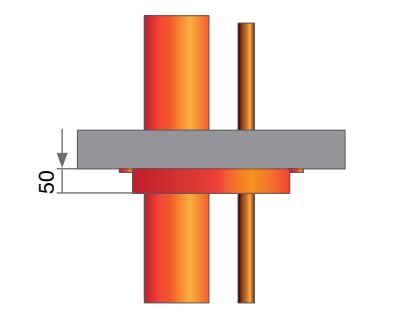
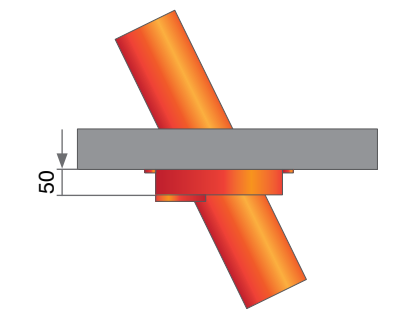
		SOLAIO	PARETE	PAG	CAP
  	<p><b>Barriera antincendio in sacchetti DS STOP FIRE</b></p> <p><b>Attraversamenti simultanei o singoli di:</b></p> <p><b>Passerelle portacavi - cavi elettrici tubi in ferro o rame</b></p> <p><b>Condotte in lamiera</b></p> <p><b>Tubi in termoplastico ( con collare antincendio)</b></p>	<p>EI 120</p> <p>EI 180</p>	<p>EI 120</p> <p>EI 240</p>	<p>1.2</p> <p>1.3</p> <p>1.4</p> <p>1.5</p> <p>1.6</p>	<p>1</p>
  	<p><b>Barriera antincendio in pannelli termospondenti</b></p> <p><b>DS STOP FIRE C/MW</b></p> <p><b>Attraversamenti simultanei o singoli di :</b></p> <p><b>Passerelle portacavi cavi elettrici</b></p> <p><b>Tubi in ferro o rame</b></p> <p><b>Condotte in lamiera tubi in termoplastico ( con collare antincendio)</b></p>	<p>EI 180</p>	<p>EI 180</p> <p>EI 240</p> <p>EI 120</p>	<p>1.7</p> <p>1.8</p> <p>1.9</p> <p>1.10</p> <p>1.11</p> <p>1.12</p> <p>1.13</p> <p>1.14</p>	<p>1</p>

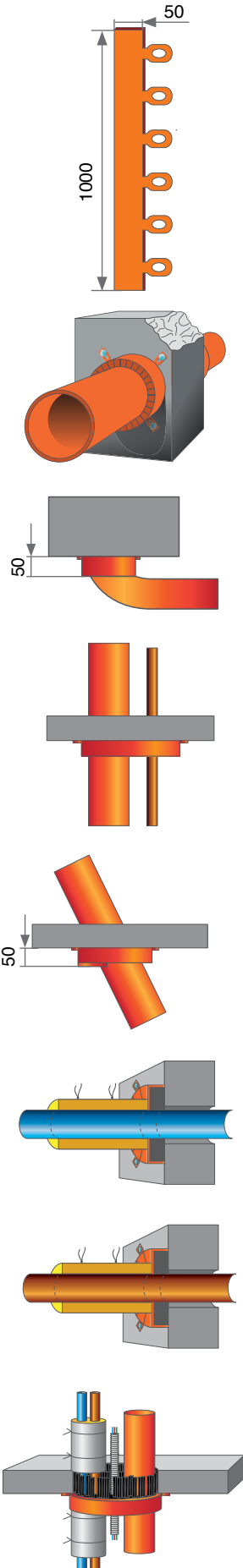
		SOLAIO	PARETE	PAG	CAP
	<p><b>Barriera con collare antincendio e tasselli termoespandenti</b></p> <p><b>DS STOP FIRE MA</b></p> <p><b>Attraversamenti simultanei o singoli di:</b></p> <p><b>Tubi in termoplastico</b></p> <p><b>Tubi in ferro o rame</b></p> <p><b>Corrugati cavi elettrici</b></p>	<b>EI 180</b>		<b>1.15</b> <b>1.16</b>	<b>1</b>
<p><b>BARRIERA ANTINCENDIO</b> N° <input type="text"/></p> <p><b>NON RIMUOVERE</b></p> <p><b>FIRE BARRIER N°</b> <input type="text"/></p> <p><b>DON'T REMOVE</b></p>	<p><b>Targa metallica 120 x 50 mm</b></p> <p><b>Ds STOP FIRE TG</b></p> <p><b>Per identificazione posizione barriera su planimetria allegata a dichiarazione posa in opera per VVF</b></p>	<b>In posizione visibile vicino a barriera</b>	<b>In posizione visibile vicino a barriera</b>	<b>1.17</b>	<b>1</b>

		SOLAIO	PARETE	PAG	CAP
	<p><b>Barriera antincendio in nastro e mastice antincendio</b></p> <p><b>DS STOP FIRE MW LGR</b></p> <p>Per attraversamento di fasci di cavi elettrici o singolo cavo elettrico</p>	EI 180	EI 240	2.2 2.3	2
	<p><b>Barriera antincendio in calcio silicato e nastro antincendio</b></p> <p><b>DS STOP FIRE BL</b></p> <p>Per attraversamento di blindosbarre con setto antincendio</p>		EI 240	2.4 2.5	2
	<p><b>Barriera antincendio in silicone e wrapping antincendio</b></p> <p><b>DS STOP FIRE ST WRP LA.</b></p> <p>Per attraversamento tubi in ferro singoli in carotature (fori) con grande tolleranza</p>	EI 180	EI 240	2.6 2.7	2
	<p><b>Barriera antincendio in poliuretano e wrapping antincendio</b></p> <p><b>DS STOP FIRE PLS + WRP LA</b></p> <p>Per attraversamento di singoli tubi in ferro in carotature (fori) con grande tolleranza</p>		EI 240	2.8 2.9	2
	<p><b>Barriera antincendio in collare e wrapping antincendio</b></p> <p><b>DS STOP FIRE MT + WRP LA e DS STOP FIRE MT + WRP FA</b></p> <p>Per attraversamento di singoli tubi in ferro o rame in carotature (fori) con piccola tolleranza inferiore a 1 cm</p>	EI 180	EI 240	2.10 2.11	2

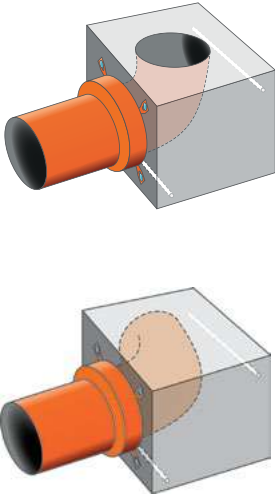
		SOLAIO	PARETE	PAG	CAP
	<p><b>Barriera antincendio in wrapping antincendio</b></p> <p><b>DS STOP FIRE WRP LA - WRP FA</b></p> <p><b>Per attraversamento di tubi in ferro e rame murati in carotature (fori) senza nessuna tolleranza</b></p>	EI 180	EI 180 EI 120	2.12 2.13	2
	<p><b>Barriera antincendio in wrapping antincendio</b></p> <p><b>DS STOP FIRE WRP LA</b></p> <p><b>Per attraversamento di condotte in lamiera murate tonde o rettangolari in carotature (fori) senza nessuna tolleranza</b></p>		EI 120	2.14	2

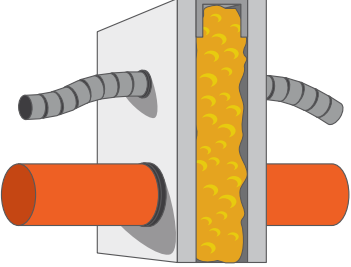
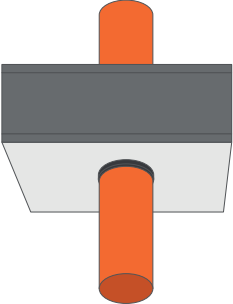
		SOLAIO	PARETE	PAG	CAP
   	<p><b>Collari antincendio flessibili spessore 60 mm.</b></p> <p><b>DS STOP FIRE RS</b></p> <p><b>Per attraversamento di tubi in termoplastico uso barriera antincendio in pareti solai e in barriera antincendio in pannelli</b></p> <p><b>DS STOP FIRE C/MW</b></p>	<p><b>EI 120</b> <b>EI 180</b></p>	<p><b>EI 120</b></p>	<p><b>3.2</b> <b>3.3</b></p>	<p><b>3</b></p>
 	<p><b>Collari antincendio economici rigidi in 2 pz innesto a baionetta spessore da 52-62 mm.</b></p> <p><b>DS STOP FIRE RSE</b></p> <p><b>Per attraversamento di tubi in termoplastico uso barriera antincendio</b></p>	<p><b>EI 120</b></p>	<p><b>EI 120</b></p>	<p><b>3.4</b> <b>3.5</b></p>	<p><b>3</b></p>



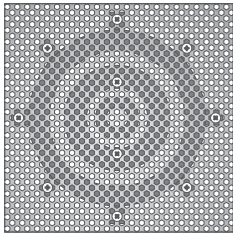
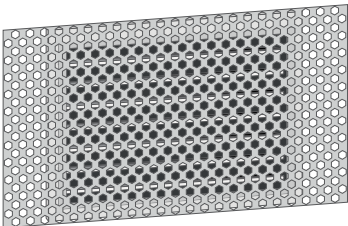
		SOLAIO	PARETE	PAG	CAP
	<p><b>Collari antincendio extra piatti flessibili spessore 30 mm.</b></p> <p><b>DS STOP FIRE RSP</b></p> <p>Per attraversamento di tubi in termoplastico a ridosso del soffitto e in angolo uso barriere antincendio in pannelli DS STOP FIRE C/MN uso barriera antincendio</p>	<p><b>EI 180</b></p>		<p><b>3.6</b> <b>3.7</b> <b>3.8</b></p>	<p><b>3</b></p>
	<p><b>Collari antincendio flessibili in banda e tasselli antincendio con taglio in cantiere per coppie di tubi in termoplastico.</b></p> <p><b>DS STOP FIRE MTD</b></p> <p>Per attraversamento di coppie di tubi in termoplastico in solaio uso barriera antincendio</p>	<p><b>EI 180</b></p>		<p><b>3.9</b> <b>3.10</b></p>	<p><b>3</b></p>
	<p><b>Collari antincendio flessibili in banda e tasselli antincendio con taglio in cantiere per tubi inclinati in termoplastico.</b></p> <p><b>DS STOP FIRE MTI</b></p> <p>Per attraversamento di tubi inclinati in termoplastico in solaio uso barriera antincendio.</p>			<p><b>3.11</b> <b>3.12</b></p>	<p><b>3</b></p>

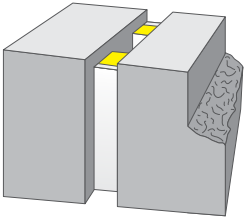
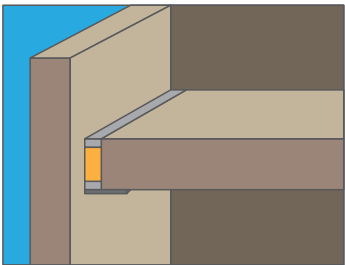
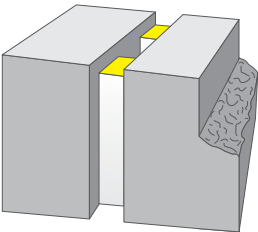
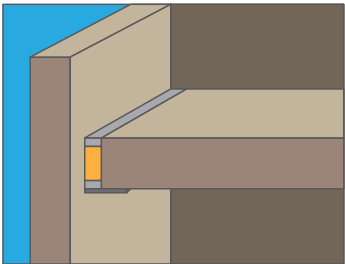
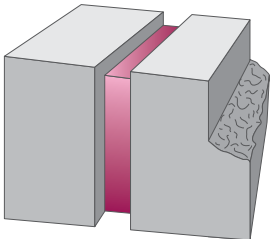
	SOLAIO	PARETE	PAG	CAP
	<p><b>Collari antincendio flessibili in banda per taglio in cantiere</b></p> <p><b>DS STOP FIRE MT</b></p> <p><b>Per attraversamento di tubi in termoplastico singoli, in coppia, inclinati</b></p> <p><b>Tubi in ferro + WRP LA</b> <b>Tubi in rame + WRP FA</b></p>	<p>EI 120 EI 180</p>	<p>EI 120</p> <p>3.13 3.14</p>	<p>3</p>

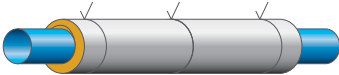
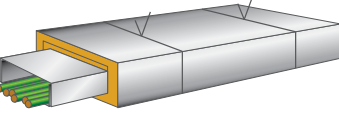
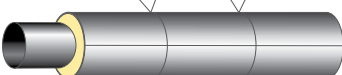
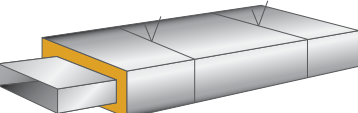


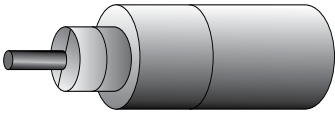
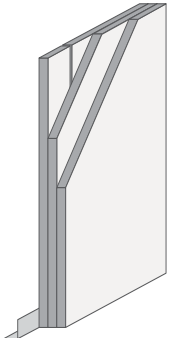
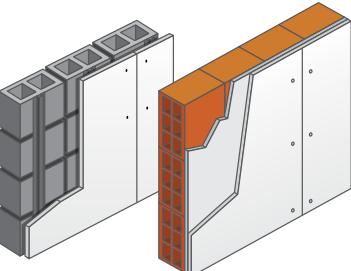
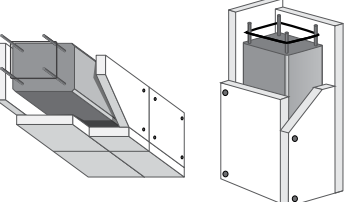
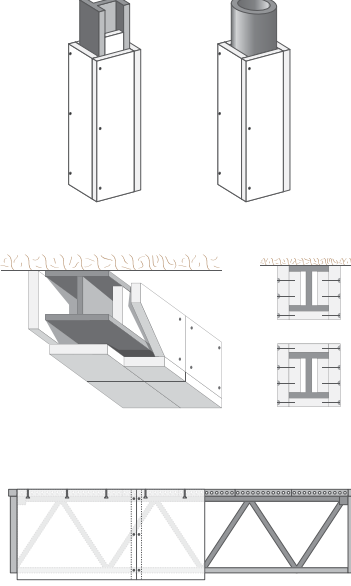
		SOLAIO	PARETE	PAG	CAP
<p><b>CSC RS spessore 50 mm scatola variabile</b></p> 	<p><b>Collari antincendio su scatola in calcio silicato variabile.</b></p> <p><b>DS STOP FIRE CSC RS</b></p> <p><b>Per attraversamento di tubi in termoplastico uso barriera antincendio</b></p>	<p><b>EI 180</b></p>	<p><b>EI 240</b></p>	<p><b>3.15</b> <b>3.16</b> <b>3.17</b> <b>3.18</b></p>	<p><b>3</b></p>

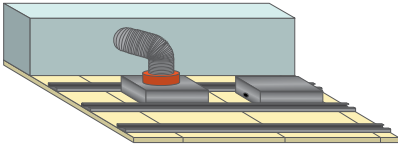
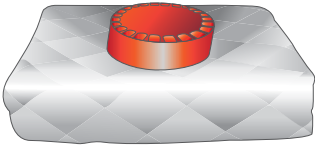
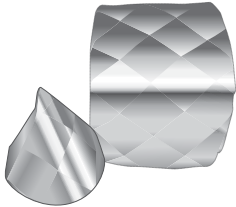

		SOLAIO	PARETE	PAG	CAP
<p><b>NT nastro a in casso h.50 mm</b></p> 	<p><b>Nastro antincendio a incasso altezza 50 mm</b></p> <p><b>DS STOP FIRE NT</b></p> <p><b>Per attraversamento tubi e tubi corrugati in termoplastico uso barriera antincendio</b></p>		<p><b>EI 120</b></p>	<p><b>3.19 3.20</b></p>	<p><b>3</b></p>
	<p><b>Nastro antincendio a incasso altezza 50 mm</b></p> <p><b>DS STOP FIRE NTF</b></p> <p><b>Per attraversamento tubi in termoplastico uso barriera antincendio</b></p>	<p><b>EI 180</b></p>		<p><b>3.21 3.22</b></p>	<p><b>3</b></p>


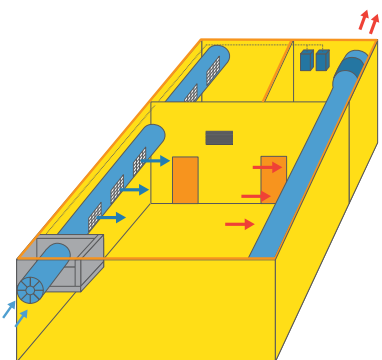


		SOLAIO	PARETE	PAG	CAP
 	<p><b>Serrande antincendio circolari e rettangolari</b>  <b>A termofusibile</b>  <b>A motore con chiusura a molla</b></p> <p><b>DS STOP FIRE STS</b></p> <p><b>Per attraversamento condotte di lamiera uso sezionamento ventilazione antincendio</b></p>	EI 120 S	EI 120 S	4.2 4.3	4
	<p><b>Bocchette diffusori ventilazione antincendio</b></p> <p><b>DS STOP FIRE BV</b></p> <p><b>Usò sezionamento ventilazione antincendio</b></p>		EI 180 Dim.Max Ø 210mm	4.4 4.5	4
	<p><b>Griglia diffusore ventilazione antincendio</b></p> <p><b>DS STOP FIRE GA</b></p> <p><b>Usò sezionamento ventilazione antincendio</b></p>		EI 180 Dim.Max b 500 x h 200  EI 120 Dim.Max b 1000 x h 1600	4.6 4.7 4.8	4

		SOLAIO	PARETE	PAG	CAP
 	<p><b>Giunto antincendio in lana minerale e silicone antincendio</b></p> <p><b>DS STOP FIRE S</b></p> <p><b>Per protezione antincendio di giunti strutturali in pareti e solai</b></p>	EI 180	EI 180	5.2 5.3 5.4	5
 	<p><b>Giunto antincendio in pannelli "pronti" antincendio a incastro</b></p> <p><b>DS STOP FIRE C/MW</b></p> <p><b>Per protezione antincendio di giunti strutturali in pareti e solai</b></p>	EI 180	EI 180	5.5 5.6 5.7	5
	<p><b>Giunto antincendio in poliuretano antincendio</b></p> <p><b>DS STOP FIRE PLJ</b></p> <p><b>Per protezione antincendio di giunti strutturali in pareti</b></p>	EI 60	EI 60 EI 120 EI 240	5.8 5.9	5

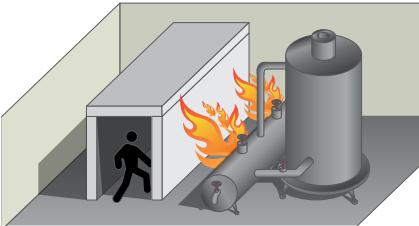

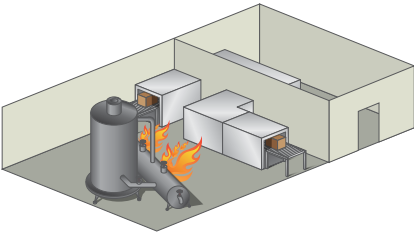
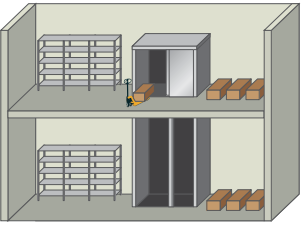


		SOLAIO	PARETE	PAG	CAP
 	<p><b>Wrapping ( copertura) antincendio</b></p> <p><b>DS STOP FIRE WRP 2T</b></p> <p>Per copertura antincendio su tutta la lunghezza di tubazioni o passerelle porta cavi in unico comparto ( Da muro a muro )</p>		<p><b>EI 180</b> <b>(Da muro a muro)</b></p>	<p><b>6.2</b> <b>6.3</b></p>	<p><b>6</b></p>
 	<p><b>Wrapping ( copertura) antincendio</b></p> <p><b>DS STOP FIRE 2C</b></p> <p>Per copertura antincendio su tutta la lunghezza di condotte in unico comparto ( da muro a muro)</p>		<p><b>EI 120</b> <b>(Da muro a muro)</b></p>	<p><b>6.4</b> <b>6.5</b></p>	<p><b>6</b></p>

		SOLAIO	PARETE	PAG	CAP
	<p><b>Coppelle antincendio in calcio silicato a basso spessore</b></p> <p><b>DS STOP FIRE CP</b></p> <p>Per la copertura di tiranti di capannoni a volte</p>		<p><b>R.60</b> <b>R.90</b> <b>R.120</b></p> <p><b>Da muro a muro</b></p>	<p><b>7.2</b> <b>7.3</b></p>	<b>7</b>
	<p><b>Lastre in calcio silicato</b></p> <p><b>DS STOP FIRE CSC</b></p> <p>Per montaggio tramezzi antincendio in foro muro</p>		<p><b>REI 60</b> <b>REI 120</b> <b>REI 180</b></p>	<b>7.4</b>	<b>7</b>
	<p><b>Lastre in calcio silicato</b></p> <p><b>DS STOP FIRE CSC</b></p> <p>Per riqualificazione antincendio di parete in forati in bolognini in cemento e in calcestruzzo</p>		<p><b>REI 60</b> <b>REI 120</b></p>	<b>7.5</b>	<b>7</b>
	<p><b>Lastre in calcio silicato</b></p> <p><b>DS STOP FIRE CSC</b></p> <p>Per riqualificazione antincendio di pilastri e travi in calcestruzzo</p>		<b>R 30 - 120</b>	<b>7.6</b>	<b>7</b>
	<p><b>Lastre in calcio silicato</b></p> <p><b>DS STOP FIRE CSC</b></p> <p>Per riqualificazione antincendio di elementi strutturali e reticolare in acciaio Pilastri travi Travi reticolari .</p>		<b>R 30 - 120</b>	<p><b>7.7</b> <b>7.8</b> <b>7.9</b></p>	<b>7</b>

		SOLAIO	PARETE	PAG	CAP
	<p><b>Protezioni antincendio per riqualificazione controsoffitti antincendio attraversati da anemostati e plafoniera a incasso</b></p> <p><b>DS STOP FIRE PA</b></p>			8.2	8
	<p><b>Protezione antincendio per anemostato antincendio</b></p> <p><b>DS STOP FIRE PA (aria)</b></p>			8.3	8
	<p><b>Protezione antincendio per plafoniera quadra o rettangolare o tonda</b></p> <p><b>DS STOP FIRE PA (luce)</b></p>			8.4	8
	<p><b>Protezioni antincendio per scatole portafrutti elettrici a incasso</b></p> <p><b>DS STOP FIRE DS CSC503+504</b></p>			8.5	8

		CERTIFICATI	PAG	CAP
	<p><b>Impianti di pressurizzazione zone filtro fumo</b></p> <p><b>DS NO SMOKE</b></p> <p>Per pressurizzazione con immissione aria non contaminata da fumi di incendio completi di condotta EI 120.</p> <p><b>Quadro di comando con box batterie e pressurizzatore.</b></p> <p><b>Portate:1130-2260-4520 m³/h</b> <b>Condotta antincendio EI 120</b></p>	<p><b>DM .30.11.1983</b> <b>ISTITUTO GIORDANO</b> <b>C.E.I.EN.50272.2</b> <b>E.N.54.2</b></p>	<p>9.2 9.3 9.4 9.5 9.6 9.7 9.8 9.9</p>	<p>9</p>
  	<p><b>Impianti per estrazione meccanica fumi incendio</b></p> <p><b>DS STOP FIRE VENT</b></p> <p><b>Ventilatori e torrini antincendio</b></p>	<p><b>EN12101/3</b> <b>200°C - 400°C</b> <b>120 minuti</b></p>	<p>9.10 9.11 9.12 9.13 9.14 9.15</p>	<p>9</p>



	PAG	CAP	
   	<p><b>Tunnel antincendio per passaggi sicuri verso uscita emergenza</b></p> <p><b>Protezioni antincendio scale esterne</b></p> <p><b>Coperture antincendio impianti di trasporto</b></p> <p><b>Protezioni antincendio elevatori montacarichi</b></p>	<p><b>10.2</b></p> <p><b>10.3</b></p>	<p><b>10</b></p>
	<p><b>Box antincendio apparecchi su reattori</b></p>	<p><b>10.4</b></p>	<p><b>10</b></p>
	<p><b>Armadi ignifughi</b></p>	<p><b>10.5</b></p>	<p><b>10</b></p>

		PAG	CAP
	<p><b>Barriere anti-allagamento per recupero acque di spegnimento antincendio contaminate da sostanze chimiche in magazzini</b></p> <p><b>DS STOP WATER</b></p>	<p><b>11.2</b> <b>11.3</b></p>	<p><b>11</b></p>
	<p><b>Sospensioni antincendio a parete e solaio</b></p> <p><b>DS STOP FIRE MBF E MBA</b></p>	<p><b>12.2</b> <b>12.3</b> <b>12.4</b> <b>12.5</b></p>	<p><b>12</b></p>

S  
E  
T  
O  
Z

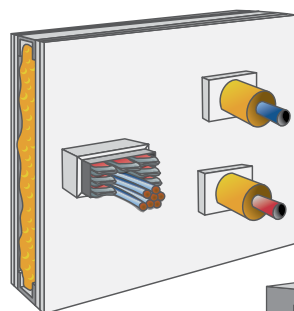
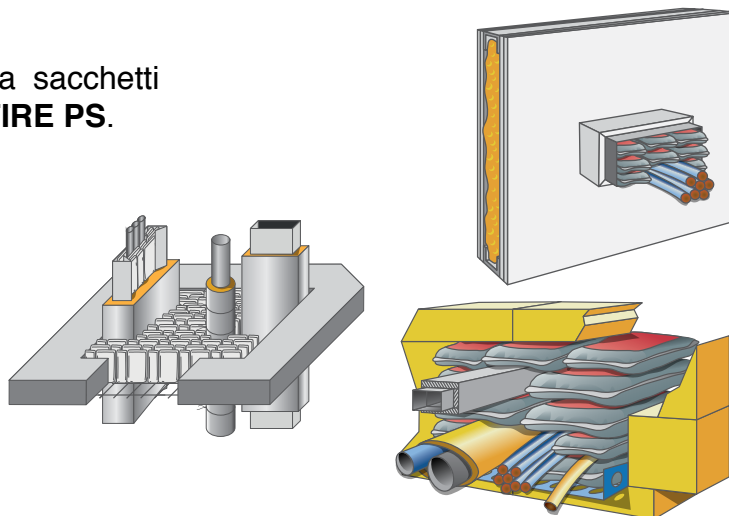


# BARRIERE ANTINCENDIO DS STOP FIRE

PER ATTRAVERSAMENTI DI TUBI, CAVI ELETTRICI E CONDOTTE IN PARETI E SOLAI

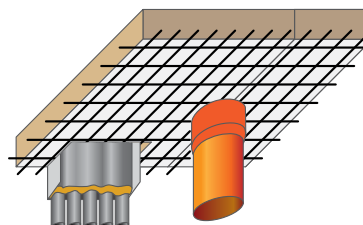
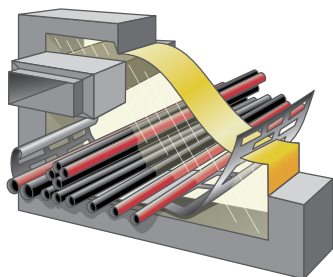
## DS STOP FIRE PS

Barriera antincendio mobile costituita da sacchetti antincendio termoespandenti **DS STOP FIRE PS**.



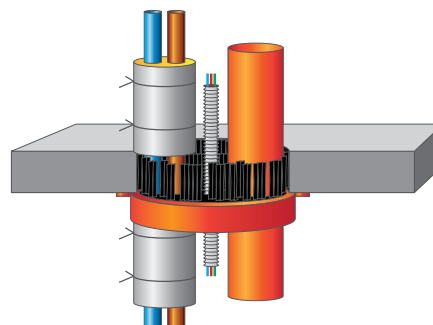
## DS STOP FIRE CMW

Barriera antincendio fissa costituita da pannelli di lana minerale con trattamento termoespandente **DS STOP FIRE CMW** già verniciato sui pannelli.



## DS STOP FIRE MA

Barriera antincendio per attraversamenti multipli con collare in banda **DS STOP FIRE MT**, tasselli termoespandenti e sigillante **DS STOP FIRE MW**.



BARRIERA ANTINCENDIO

N° [ ]

● NON RIMUOVERE ●

FIRE BARRIER N° [ ]

DON'T REMOVE

## DS STOP FIRE TG

Targa per l'identificazione della barriera. Posizionata su parete o solaio vicino alla barriera riportata su planimetria depositata unitamente alla dichiarazione di posa conforme per VVF.

# BARRIERA ANTINCENDIO DS STOP FIRE PS

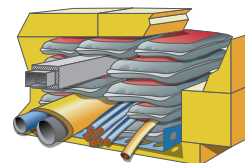
IN SACCHETTI ANTINCENDIO TERMOESPANDENTI

Certificati UNI EN 1366-3 EI 120 - EI 240 su parete I.G. 303298/3511 FR su tutti supporti murari parete spessore minimo 150 mm, densità 400 Kg/m<sup>3</sup>

Certificati UNI EN 1366-3 EI 120 su solaio I.G. 286786/3340 FR su calcestruzzo, spessore minimo 200 mm, densità 2200 Kg/m<sup>3</sup>

Certificati UNI EN 1366-3 EI 180 su solaio I.G. 362311/3985 FR in calcestruzzo (spessore minimo 150 mm, densità 2200 Kg/m<sup>3</sup> in scassi su barriera in lana minerale termosopandente DS STO FIRE C/MW

I sacchetti termoespandenti **DS STOP FIRE PS** servono a costituire in tempi rapidi barriere antincendio su attraversamenti multipli (anche simultanei) o singoli, in pareti verticali o solette orizzontali, di impianti elettrici su passerella metallica, cavi elettrici singoli o in fasci, tubazioni metalliche, canalizzazioni metalliche, tubazioni combustibili di piccolo diametro, come barriere antincendio sotto a pavimenti flottanti.



Le barriere costituite con sacchetti antincendio **DS STOP FIRE PS**, possono essere smontate, modificate e rimontate in tempi rapidissimi e i sacchetti sono sempre riutilizzabili.

Sono particolarmente indicate per impianti elettrici che vanno periodicamente rimossi (es. CED, computer, cantieri e impianti industriali con esigenze di mobilità periodica) e posati nuovamente.

Sugli elementi metallici (quali condotte, tubi in ferro e rame) sporgenti dalla barriera, come da norma EN, va avvolto il wrapping antincendio **DS STOP FIRE WRP** per una profondità di 50 cm legandolo con un paio di cappi di filo di ferro Ø 1 mm per evitare la trasmissione di calore. Il wrapping va avvolto esclusivamente su passerelle portacavi attraverso solai, non va avvolto su passerelle portacavi attraverso pareti.

I sacchetti antincendio **DS STOP FIRE PS** sono identificati singolarmente con nominativo ed indirizzo del produttore come richiesto dalle Leggi. Sono manufatti efficaci ed estetici. Non emettono fumi o elementi nocivi durante l'incendio, non contengono amianto, agenti tossici o cancerogeni, non temono acqua, umidità, fotosintesi, radiazioni, muffe, calore, gelo, attacco di ratti, non perdono polvere. Sono stagni, deformabili per una facile posa ma completamente antistrappo, grazie al doppio sacchetto di contenimento in polietilene interno termosaldato, in fibra di vetro trattata Classe A1 con cucitura in acciaio antiputrescente. Sono efficaci avendo una espansione radiale mirata in due fasi: a 150°C contro la colatura degli isolanti di cavi meno resistenti alla temperatura e a 600°C per compattazione e sigillatura totale.

Codice	Dimensioni (cm)	Espan- sione totale	Prima espan- sione	Seconda espansione	Densità media (kg/m <sup>3</sup> )	Classe
P031 PS 750 EI120	Sacchetto 33 x 22 x 3,5	100%	150°C	600°C	500	A1
P030 PS 300 EI120	Sacchetto 33 x 10 x 2,5					
P0315 PSS 750 EI240	Sacchetto 33 x 22 x 3,5	100%	150°C	600°C	500	
P0305 PSS 300 EI240	Sacchetto 33 x 10 x 2,5					
P451 LA WRP LA	Wrapping tubi ferro 100 x 600 x 2,5	-	-	-	100	
P451 FA WRP FA	Wrapping tubi rame 61 x 732 x 2,5	-	-	-	96	

## IMMAGAZZINAMENTO

- Immagazzinare in ambienti freschi ed asciutti
- Proteggere dal gelo e dal calore



### MISURE DI SICUREZZA

- Tenere lontano dalla portata dei bambini
- Evitare contatto con i cibi

## TESTO PER CAPITOLATI

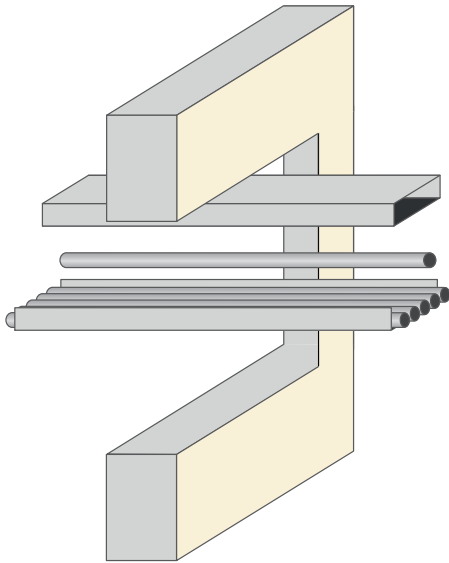
Barriera antincendio **DS STOP FIRE EI 120 - 240** su parete e **EI 120 - EI 180** su solaio per attraversamento simultaneo di impianti elettrici condotte tubi in ferro e rame, costituita da sacchetti antincendio **DS STOP FIRE PS** con doppio contenuto granulare totalmente termoespandente, con espansione a 150°C e a 600°C senza fibre minerali, doppio contenitore con cucitura in acciaio inox, identificati singolarmente con nominativo e indirizzo del produttore con wrapping antincendio **DS STOP FIRE WRP LA** in lana minerale additivata densità 100 Kg/m<sup>3</sup> con copertura in stagnola di alluminio legata con filo di ferro Ø 1 mm sugli elementi metallici sporgenti dalla barriera per una profondità 50 cm (non su passerelle porta cavi).

Per tubi in ferro con wrapping antincendio **DS STOP FIRE WRP FA** in fibra ceramica additivata densità 96 Kg/m<sup>3</sup> con copertura in stagnola di alluminio legata con filo di ferro Ø 1 mm sui tubi in rame sporgenti dalla barriera per una profondità di 50 cm.

( Non su passerella portacavi)

# ISTRUZIONI DI MONTAGGIO BARRIERA ANTINCENDIO DS STOP FIRE PS IN SACCHETTI ANTINCENDIO TERMOESPANDENTI SU PARETE

1

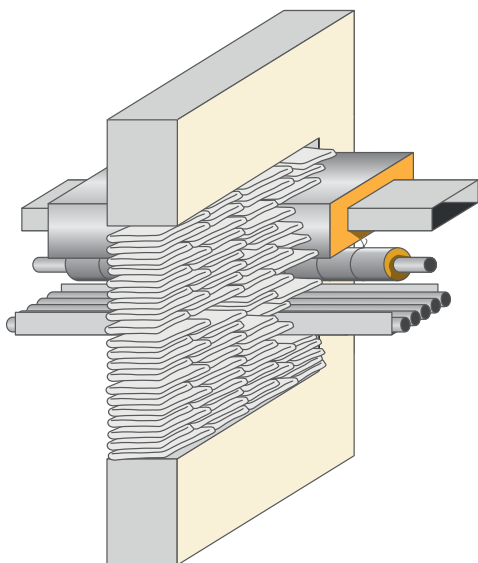


Sgrossare lo spessore del foro della parete.



### ATTENZIONE!

I sacchetti grandi e piccoli hanno lunghezza identica, si inseriscono dal lato più lungo alternando un sacchetto grande e uno piccolo su file orizzontali sfalsandoli come per comporre un muro di mattoni (esempio a lato).



Partendo dal basso, affiancare su file orizzontali i sacchetti **DS STOP FIRE PS** grandi e piccoli sfalsandoli e inserendoli dal lato più lungo compattandoli il più possibile.

Posizionare l'ultima fila superiore di sacchetti infilando un cavo di ferro nella loro asola di traino.

Sigillare eventuali fenditure con **DS STOP FIRE S** o **DS STOP FIRE MW**.

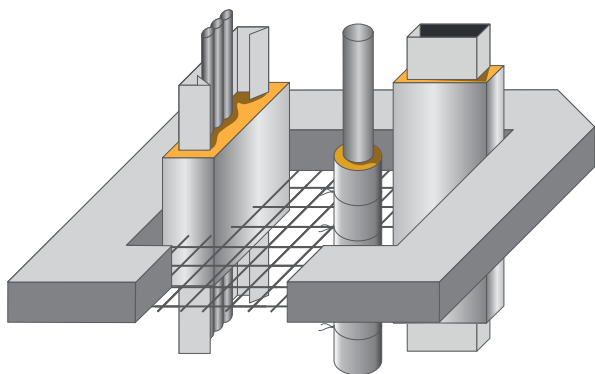
Avvolgere per una profondità di 50 cm il wrapping antincendio **DS STOP FIRE WRP** legandolo con filo di ferro e nastro in alluminio (solo su condotte e tubi metallici, non su passerelle portacavi).

### ATTENZIONE!

Se la barriera è attraversata da tubi in termoplastico con diametro superiore a 40 mm, va montato sul tubo in plastica un collare antincendio **DS STOP FIRE RSE** in tandem.

# ISTRUZIONI DI MONTAGGIO BARRIERA ANTINCENDIO DS STOP FIRE PS IN SACCHETTI ANTINCENDIO TERMOESPANDENTI SU SOLAIO

1

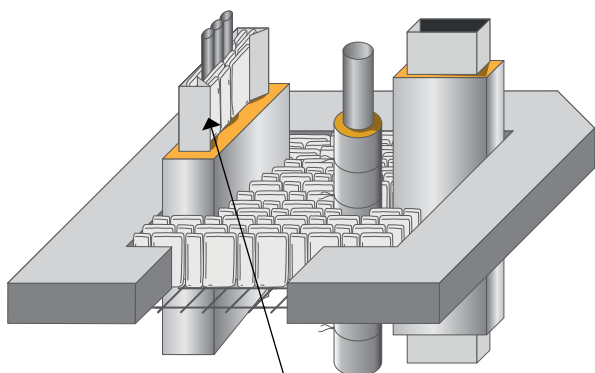


Sgrossare lo spessore del foro nel solaio. Fissare una rete metallica da fondazione 10 x 10 cm Ø 5 mm con tasselli in ferro sul soffitto inferiore o piegando i 4 lati nello spessore del solaio.



## ATTENZIONE!

I sacchetti grandi e piccoli hanno lunghezza identica, si inseriscono dal lato più lungo alternando un sacchetto grande e uno piccolo su file orizzontali sfalsandoli come per comporre un muro di mattoni (esempio a lato).



Passerella riempita di sacchetti con il wrapping montato sopra e sotto il solaio

Partire da un lato dello scasso inserendo i sacchetti **DS STOP FIRE PS** con l'asola di traino rivolta verso il basso, affiancarli compattandoli il più possibile alternando i sacchetti grandi con quelli piccoli.

Inserire l'ultima fila tirandoli tramite un cavo di ferro infilato nell'asola di traino.

Sigillare eventuali fenditure con **DS STOP FIRE S** o **DS STOP FIRE MW**.

Avvolgere il wrapping antincendio **DS STOP FIRE WRP** per una profondità di ca. 50 cm legandolo con filo di ferro e nastro in alluminio (su passerelle portacavi, condotte e tubi metallici).

## ATTENZIONE!

Se la barriera è attraversata da tubi in termoplastico con diametro superiore a 40 millimetri, sul tubo in plastica va montato un collare antincendio **DS STOP FIRE RSE** in tandem (richiedere istruzioni).

# BARRIERA ANTINCENDIO DS STOP FIRE PS

## IN SACCHETTI ANTINCENDIO TERMOESPANDENTI PER PARETI IN CARTONGESSO

1

**Certificati UNI EN 1366-3 EI 120 su parete IG 340560/3838 FR su: parete flessibile in cartongesso spessore 100 mm, densità 275 Kg/m<sup>3</sup>, utilizzabili su qualsiasi supporto murario con densità uguale o maggiore di 275 Kg/m<sup>3</sup> e spessore minimo 100 mm**

Le barriere costituite con sacchetti antincendio **DS STOP FIRE PS**, possono essere smontate, modificate e rimontate in tempi rapidissimi e i sacchetti sono sempre riutilizzabili.

Sono particolarmente indicate per impianti elettrici che vanno periodicamente rimossi (es. CED, computer, cantieri e impianti industriali con esigenze di mobilità periodica) e posati nuovamente.

Su pareti in cartongesso o forati vanno utilizzati su passerelle portacavi previo inserimento di perimetro in cartongesso (vedi istruzioni) non necessario su altri supporti murari omogenei.

I sacchetti antincendio **DS STOP FIRE PS** sono identificati singolarmente con nominativo ed indirizzo del produttore come richiesto dalle Leggi. Sono manufatti efficaci ed estetici. Non emettono fumi o elementi nocivi durante l'incendio, non contengono amianto, agenti tossici o cancerogeni, non temono acqua, umidità, fotosintesi, radiazioni, muffe, calore, gelo, attacco di ratti, non perdono polvere. Sono stagni, deformabili per una facile posa ma completamente antistrappo, grazie al doppio sacchetto di contenimento in polietilene interno termosaldato, in fibra di vetro trattata Classe A1 con cucitura in acciaio antiputrescente. Sono efficaci avendo una espansione radiale mirata in due fasi: a 150°C contro la colatura degli isolanti di cavi meno resistenti alla temperatura e a 600°C per compattazione e sigillatura totale.

Codice	Dimensioni (cm)	Espansione totale	Prima espansione	Seconda espansione	Densità media (kg/m <sup>3</sup> )	Classe
P031 PS 750 EI120	Sacchetto 33 x 22 x 3,5	100%	150°C	600°C	500	A1
P030 PS 300 EI120	Sacchetto 33 x 10 x 2,5					

### **IMMAGAZZINAMENTO**

- Immagazzinare in ambienti freschi ed asciutti
- Proteggere dal gelo e dal calore



#### **MISURE DI SICUREZZA**



- Tenere lontano dalla portata dei bambini
- Evitare contatto con i cibi



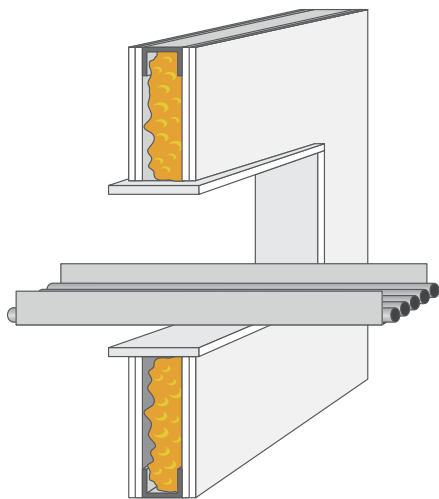
### **TESTO PER CAPITOLATI**

Barriera antincendio **DS STOP FIRE EI 120** su parete per attraversamento di impianti elettrici, costituita da sacchetti antincendio **DS STOP FIRE PS** con doppio contenuto granulare totalmente termoespandente, con espansione a 150°C e a 600°C senza fibre minerali, doppio contenitore con cucitura in acciaio inox, identificati singolarmente con nominativo e indirizzo del produttore.



# ISTRUZIONI DI MONTAGGIO BARRIERA ANTINCENDIO DS STOP FIRE PS IN SACCHETTI ANTINCENDIO TERMOESPANDENTI SU PARETE IN CARTONGESSO O FORATI

1

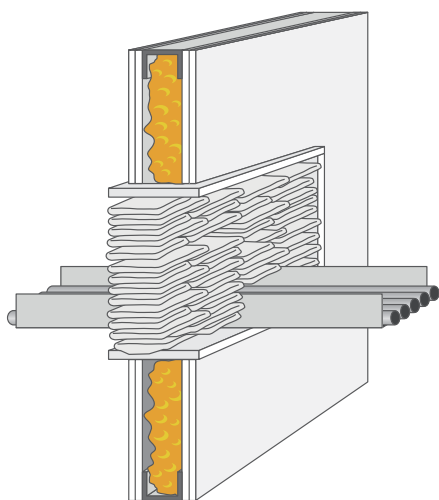


Solo per pareti in cartongesso e forati inserire un perimetro di cartongesso formato da 4 lastre sp. 12,5 mm sporgente sui 2 lati parete di un paio di centimetri incastrato. Il perimetro non è necessario per altri supporti murati omogenei, anche se contemplato nel certificato.



## ATTENZIONE!

I sacchetti grandi e piccoli hanno lunghezza identica, si inseriscono dal lato più lungo alternando un sacchetto grande e uno piccolo su file orizzontali sfalsandoli come per comporre un muro di mattoni (esempio a lato).



Partendo dal basso, affiancare su file orizzontali i sacchetti **DS STOP FIRE PS** grandi e piccoli sfalsandoli e inserendoli dal lato più lungo compattandoli il più possibile. Posizionare l'ultima fila superiore di sacchetti infilando un cavo di ferro nella loro asola di traino.

Sigillare eventuali fenditure con **DS STOP FIRE S** o **DS STOP FIRE MW**.

## ATTENZIONE!

Se la barriera è attraversata da tubi in termoplastico con diametro superiore a 40 mm, va montato sul tubo in plastica un collare antincendio **DS STOP FIRE RSE** in tandem.

# BARRIERA ANTINCENDIO DS STOP FIRE C/MW

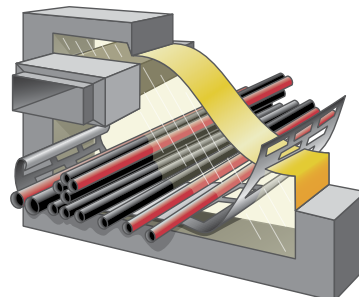
BARRIERA PRONTA IN PANNELLI TERMOESPANDENTI

Certificata secondo UNI EN 1366-3 EI 180 - EI 240 su parete I.G. 303298/3511 FR su tutti i supporti murari, parete spessore minimo 150 mm, densità 400 Kg/m<sup>3</sup>

Certificato UNI EN 1366-3 EI 180 su solaio I.G. 304619 / 7524FR FR su: calcestruzzo, spessore minimo 200 mm, densità 2200 Kg/m<sup>3</sup>

Certificati UNI EN 1366-3 EI 180 su solaio I.G. 362311/ 3985 FR in calcestruzzo (spessore minimo 150 mm densità 220 Kg/m<sup>3</sup>

La barriera antincendio **DS STOP FIRE C/MW** serve per proteggere da fuoco, fumo e gas l'attraversamento, singolo o multiplo, in scassi (anche di grandi dimensioni), in pareti verticali o solette orizzontali di cavi elettrici (singoli o in fasci), su passerelle metalliche, tubazioni e canalizzazioni metalliche, tubi combustibili inferiori a 40 mm di diametro e tubi combustibili superiori a 40 mm di diametro con l'aggiunta dei collari antincendio **DS STOP FIRE**.



La barriera **DS STOP FIRE C/MW** è costituita da tamponatura con pannelli di lana minerale **DS STOP FIRE** (già termoespandenti) nello scasso sui due lati della parete o soletta, intorno ai cavi, tubi o canalizzazioni si sigillano le fenditure con "batuffoli" del pannello di lana minerale **DS STOP FIRE** e successivamente si posa del mastice pastoso antincendio termoespandente **DS STOP FIRE C/MW** a rifinitura delle fenditure.

Sugli elementi metallici (condotte, tubi in ferro e rame sporgenti) dalla barriera, come da norma EN, va avvolto per una profondità di 50 cm il wrapping antincendio **DS STOP FIRE WRP** legandolo con un paio di cappi di filo di ferro Ø 1 mm per evitare la trasmissione di calore.

Il wrapping **DS STOP FIRE WRP** va avvolto esclusivamente su passerelle portacavi attraverso solai, non va avvolto su passerelle portacavi attraverso pareti.

Se lo scasso è accessibile da un solo lato della parete o del solaio, si può utilizzare una coppia di pannelli **DS STOP FIRE** montati come riportato sulle istruzioni di montaggio.

## CODICI DI ORDINAZIONE

Codice	Descrizione
P222 CMW/1	Barriera pronta 1000 x 600 x 50 mm (1 barriera costituita da 2 pannelli) NB: il codice fa riferimento a 1 pannello già verniciato.
P022	Cartuccia da 310 ml <b>DS STOP FIRE MW</b> (per eventuali rifiniture e stuccature)
P451 LA	<b>WRP LA</b> wrapping tubi ferro 100 x 600 x 2,5 cm
P451 FA	<b>WRP FA</b> wrapping tubi rame 610 x 732 x 2,5 cm

## DIMENSIONI E DATI TECNICI

C/MW (pannello)	
Dimensioni	1000 x 600 x 50 mm
Densità	100 Kg/m <sup>3</sup>

## DIMENSIONI E DATI TECNICI

C (coating in secchio) o MW (coating in cartuccia da 310 ml)	
Consistenza	Liquido inodore
Colore	Bianco
Densità	1600 Kg/m <sup>3</sup>
Classe di infiammabilità	A2
Espansione	Circa 25:1
Viscosità	Circa 8.000 mPa/s
Contenuto solido	Circa 73%
Durezza di assestamento	1 mm
Temperatura per posa	+ 40° fino a - 40°
Consumo	Circa 1,5 Kg/m <sup>2</sup> (spessore asciutto 0,8 mm)
Tempo di asciugatura (20°C 60% umidità)	Al tatto dopo 12 ore (sec. DIN 53150)
Asciugatura totale	Dopo circa 24 ore
Diluizione	Acqua
Resistenza a fattori chimici	Non resistente all'acqua e detergenti

## IMMAGAZZINAMENTO

- Immagazzinare in ambienti freschi ed asciutti
- Proteggere dal gelo e dal calore
- Può essere immagazzinato per almeno 12 mesi dalla data di confezionamento se in contenitori ben sigillati
- I pannelli **DS STOP FIRE CMW** (già verniciati) sono perenni
- Una volta aperto deve essere usato in breve tempo

## MISURE STANDARD

- Pannelli **DS STOP FIRE CMW** pronti 1000 x 600 x 50 mm
- Secchio in plastica da 20 Kg (denominato **C**) o cartuccia da 310 ml (denominato **MW**) per rifiniture



### MISURE DI SICUREZZA

- Tenere lontano dalla portata dei bambini
- Evitare contatto con i cibi

## TESTO PER CAPITOLATO

Barriera antincendio pronta **DS STOP FIRE C/MW** EI 240 EI 180 su parete certificato **IG 303298/3511FR** secondo EN 1366-3:

**Su parete EI 240** costituita da due pannelli di lana minerale con superficie termoespandente lato a rischio incendio installati a incastro a filo parete su attraversamenti di passerelle porta cavi contenenti sacchetti antincendio **Ds Stop Fire PS** tubi e condotte in ferro e tubi in rame con coppella L.50 cm su impianti ricavata da wrapping antincendio **Ds Stop Fire WRP** legate con filo ferro Ø1 mm. Installabile su tutti supporti murari uguali o superiori a d.400 kg/m<sup>3</sup> spessore 150mm.

Su parete EI 180 costituita da pannelli di lana minerale con superficie termoespandente lato a rischio incendio installati a incastro a filo parete su attraversamenti di passerelle porta cavi tamponata con barriera **Ds Stop Fire C/MW** antincendio tubi e condotte in ferro tubi in rame con coppella L. 50 cm su impianti ricavata da wrapping antincendio **Ds Stop Fire WRP** legate con filo ferro Ø1 mm. Installabile su tutti supporti murari uguali o superiori a d.380 kg/m<sup>3</sup> spessore 150mm.

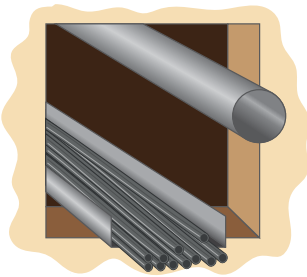
Barriera antincendio pronta **DS STOP FIRE C/MW** EI 180 su solaio certificato 304619/3524FR secondo EN 1366-3:

**Su parete EI 180** costituita da pannelli di lana minerale con superficie termoespandente lato a rischio incendio installati a incastro a filo parete sorretta da rete metallica 10x10x0,5 cm su attraversamenti di passerelle porta cavi tamponata con barriera **Ds Stop Fire C/MW** oppure sacchetti antincendio **Ds Stop Fire** tubi e condotte in ferro e tubi in rame con coppella L.50cm su impianti ricavata da WRAPPING antincendio **Ds STOP Fire WRP** legate con filo ferro Ø1 mm. Installabile su solaio in calcestruzzo uguali o superiori a d.2200 kg/m<sup>3</sup> spessore 150 e 200 mm.

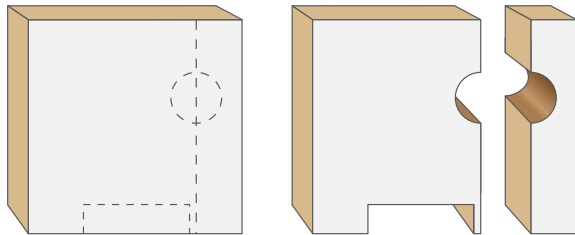
Barriera antincendio pronta **DS STOP FIRE C/MW** EI 180 su solaio certificato I.G. 362311/3985

# ISTRUZIONI MONTAGGIO BARRIERA ANTINCENDIO PRONTA DS STOP FIRE C/MW SU PARETE

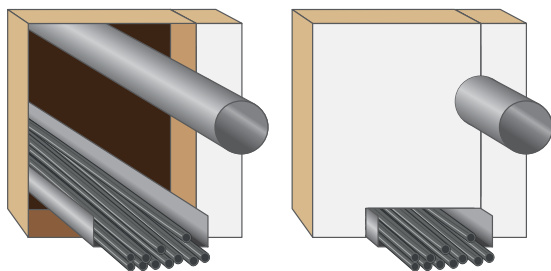
1



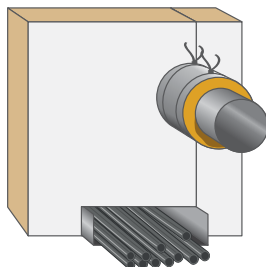
Prendere le misure della base e dell'altezza del foro muro attraversato dagli impianti.



Tagliare il pannello di **DS STOP FIRE C/MW** sagomandolo a seconda degli impianti che attraversano il foro muro.



Incastrare i pezzi dei pannelli verniciati **DS STOP FIRE C/MW** tamponando con batuffoli di lana minerale eventuali piccole fenditure libere.



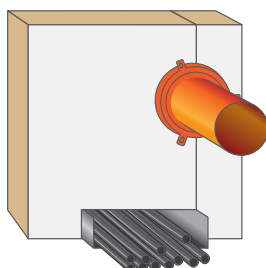
Estrudere del mastice termoespandente **DS STOP FIRE MW** dalla cartuccia da 310 ml, spalmare sulle pareti per ca. 2 cm su tutto il perimetro del foro verniciando la superficie dei batuffoli incastrati nelle piccole fenditure utilizzando spatola o pennello.

Estrudere del mastice termoespandente **DS STOP FIRE MW**, verniciare tubi e passerelle metalliche e relativi cavi elettrici per una profondità di ca. 5/10 cm con uno strato abbondante (2-3 mm) di **DS STOP FIRE MW**.

Il montaggio della barriera sopra descritto va fatto sui due lati a filo parete.

Posare 2 avvolgimenti di wrapping antincendio **DS STOP FIRE WRP** solo su tubi e condotte metalliche per una profondità di 50 cm legandolo con 2 cavi di filo di ferro  $\varnothing$  1 mm formando una coppella (non su passerelle portacavi).

Per altezza foro muro maggiore di 1 m fissare con tasselli metallici 2 reti di appoggio pannelli nella sezione del foro muro (rete da "polli" 45 x 25 mm  $\varnothing$  0,5 mm).

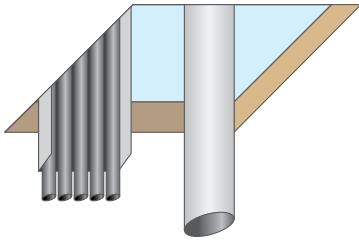


## ATTENZIONE!

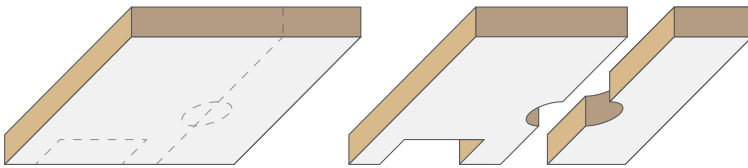
Se la barriera è attraversata da tubi in PVC con diametro superiore a 40 mm, sul tubo in plastica va montato un collare antincendio **DS STOP FIRE RSE** in tandem (istruzioni a richiesta).

# ISTRUZIONI MONTAGGIO BARRIERA ANTINCENDIO PRONTA DS STOP FIRE C/MW SU SOLAIO

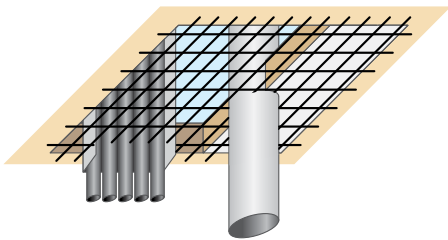
1



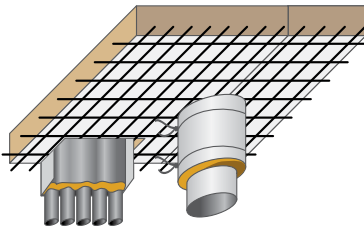
Prendere le misure della base e dell'altezza del foro solaio attraversato dagli impianti.



Tagliare il pannello di **DS STOP FIRE C/MW** sagomandolo a seconda degli impianti che attraversano il foro solaio.



Se il foro solaio è maggiore di 900 x 500 mm, fissare una rete da calcestruzzo 10 x 10 x 0,5 cm con tasselli metallici sul soffitto inferiore, scantonandola per far passare gli impianti (tubi, passerelle).

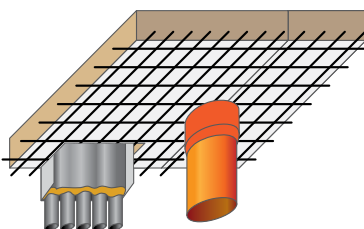


Incastrare i pezzi di pannello di **DS STOP FIRE C/MW** tamponando con batuffoli di lana minerale eventuali piccole fenditure libere da sopra la rete.

Posare 2 avvolgimenti di wrapping antincendio **DS STOP FIRE WRP** solo su tubi, condotte e passerelle metalliche per una profondità di 50 cm legandolo con 2 cavi di filo di ferro  $\varnothing$  1 mm formando una coppella. Fasciare con nastro in alluminio.

Estrudere da una cartuccia di **DS STOP FIRE MW** del mastice termoespandente, verniciare il perimetro sbordando sul pavimento quindi verniciare tubi, passerelle porta cavi, strutture metalliche con uno spessore di 3 mm e per un'altezza di 5/10 cm di **DS STOP FIRE C o MW**.

Il montaggio della barriera sopra descritto va fatto sui due lati a filo solaio.

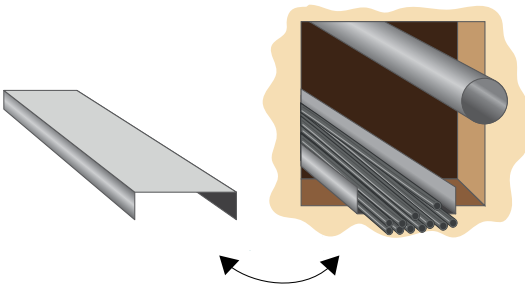


## ATTENZIONE!

Se la barriera è attraversata da tubi in PVC con diametro superiore a 40 mm, sul tubo in plastica va montato un collare antincendio **DS STOP FIRE RSE** in tandem (istruzioni su richiesta).

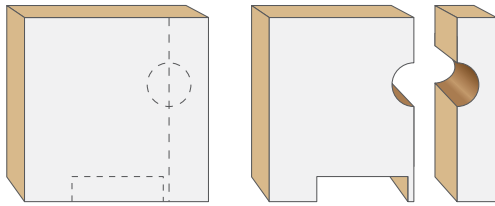
# ISTRUZIONI MONTAGGIO BARRIERA ANTINCENDIO PRONTA DS STOP FIRE C/MW

PER PASSERELLE PORTA CAVI CON SACCHETTI ANTINCENDIO

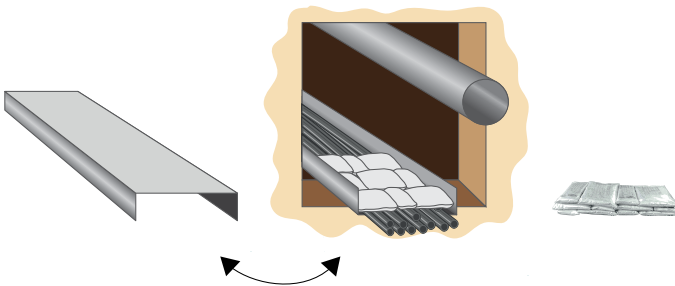


La passerella metallica dovrà essere dotata di coperchio metallico almeno nel tratto di attraversamento dello spessore della parete.

Prendere le misure di base e altezza del foro muro attraversato.

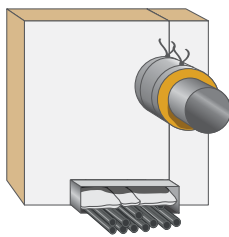


Tagliare il pannello di **DS STOP FIRE C/MW** sagomandolo a seconda degli impianti che attraversano il foro muro.



Posare i sacchetti antincendio dentro la passerella porta cavi fino a filo del coperchio nel tratto a metà dello spessore della parete alternando sacchetti grandi e piccoli e rimontare il coperchio della passerella porta cavi.

Incastrare i pezzi di pannello di **DS STOP FIRE C/MW** sagomati.



Estrudere del mastice termoespandente **DS STOP FIRE MW** da una cartuccia da 310 ml e sbordare sulle pareti per ca. 2 cm su tutto il perimetro del foro muro; verniciare la superficie dei batuffoli incastrati nelle piccole fenditure utilizzando spatola o pennello.

Posare 2 avvolgimenti di wrapping antincendio **DS STOP FIRE WRP** solo su tubi e condotte metalliche per una profondità di 50 cm legandolo con 2 cavi di filo di ferro  $\varnothing$  1 mm formando una coppella (non su passerelle portacavi).

Verniciare tubi e passerelle metalliche e relativi cavi elettrici per una profondità di ca. 5/10 cm con uno strato abbondante (2-3 cm) di **DS STOP FIRE MW**.

Il montaggio della barriera sopra descritto va fatto sui due lati a filo parete.

Se il foro nel muro ha un'altezza maggiore di 1 m, fissare 2 reti di appoggio usando tasselli metallici.

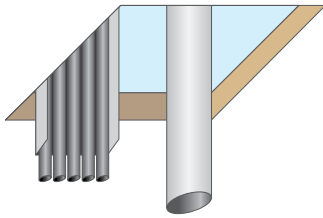
## ATTENZIONE!

Se la barriera è attraversata da tubi in PVC con diametro superiore a 40 mm, sul tubo in plastica va montato un collare antincendio **DS STOP FIRE RSE** in tandem (istruzioni su richiesta).

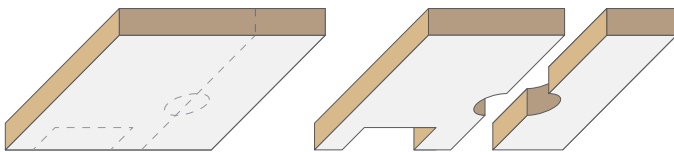
# ISTRUZIONI MONTAGGIO BARRIERA ANTINCENDIO PRONTA DS STOP FIRE C/MW

PER PASSERELLE PORTA CAVI CON SACCHETTI ANTINCENDIO

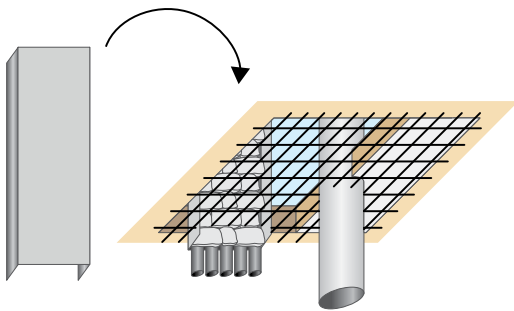
1



La passerella metallica dovrà esser dotata di coperchio metallico almeno nel tratto di attraversamento della barriera nel solaio.  
Prendete le misure di base e altezza del foro solaio.



Tagliare in misura il pannello di **DS STOP FIRE C/MW** sagomandolo a seconda degli impianti che attraversano il foro del solaio.

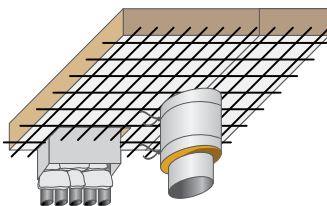


Se il foro del solaio è maggiore di 900 x 500 mm, fissare una rete metallica da fondazione 10 x 10 cm Ø 5 mm con tasselli metallici sul soffitto, scantonandola per far passare gli impianti (tubi, passerelle).

Montare i sacchetti antincendio **DS STOP FIRE PS** nel tratto di passerella porta cavi (con asola rivolta verso l'alto) fino a filo del coperchio a metà dello spessore del foro del solaio, alternando sacchetti grandi e piccoli e sostenendoli mediante un filo di ferro passante nelle asole di traino, fissandolo sui due capi tramite due fori passanti nella passerella porta cavi.

Inserire i pannelli di **DS STOP FIRE C/MW** già verniciati incastrando batuffoli di lana minerale in eventuali fenditure rimanenti verniciando quindi i batuffoli aggiunti ed il perimetro della barriera sopra il solaio sbordando di ca. 4-5 cm.

Posare 2 avvolgimenti di wrapping antincendio **DS STOP FIRE WRP** solo su tubi, condotte e passerelle metalliche per una profondità di 50 cm, legandoli con 2 cavi di filo di ferro Ø 1 mm formando una coppella. Fasciare con nastro in alluminio.



Estrudere del mastice termoespandente **DS STOP FIRE MW** da una cartuccia da 310 ml e verniciare eventuali tubi in ferro e condotte aerauliche per ca. 5-10 cm con uno strato abbondante di **DS STOP FIRE MW** al di fuori del filo della barriera.

Il montaggio della barriera sopra descritta va fatto su due lati a filo solaio.

## ATTENZIONE!

Se la barriera è attraversata da tubi in PVC con diametro superiore a 40 mm, va montato sul tubo in plastica un collare antincendio **DS STOP FIRE RSE** in tandem (istruzioni a richiesta).

# BARRIERA ANTINCENDIO DS STOP FIRE C/MW

## BARRIERA PRONTA IN PANNELLI TERMOESPANDENTI SU PARETI IN CARTONGESSO

1

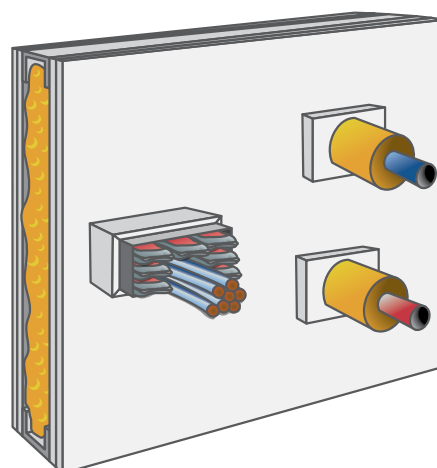
**Certificato UNI EN 1366-3 EI 120 I.G. 340560/3838 FR su parete flessibile in cartongesso spessore 100 mm, densità 275 Kg/m<sup>3</sup>, utilizzabili su qualsiasi supporto murario con densità uguale o maggiore di 275 Kg/m<sup>3</sup>, spessore minimo 100 mm**

La barriera antincendio **DS STOP FIRE C/MW** serve per proteggere da fuoco, fumo e gas l'attraversamento in scassi (anche di grandi dimensioni), in pareti verticali di cavi elettrici (singoli o in fasci), su passerelle metalliche, tubazioni e canalizzazioni metalliche.

La barriera **DS STOP FIRE C/MW** è costituita da tamponatura con pannelli di lana minerale **DS STOP FIRE** (già termoespandenti) nello scasso sui due lati della parete, intorno ai cavi, tubi o canalizzazioni si sigillano le fenditure con "batuffoli" del pannello di lana minerale **DS STOP FIRE** e successivamente si posa del mastice pastoso antincendio termoespandente **DS STOP FIRE C/MW** a rifinitura delle fenditure.

Sugli elementi metallici (condotte, tubi in ferro e rame sporgenti) dalla barriera, come da norma EN, va avvolto per una profondità di 50 cm il wrapping antincendio **DS STOP FIRE WRP LA e WRP FA** legandolo con un paio di cappi di filo di ferro Ø 1 mm per evitare la trasmissione di calore.

Se lo scasso è accessibile da un solo lato della parete o del solaio, si può utilizzare una coppia di pannelli **DS STOP FIRE** montati come riportato sulle istruzioni di montaggio.



### CODICI DI ORDINAZIONE

Codice	Descrizione
<b>P222 CMW/1</b>	Barriera pronta 1000 x 600 x 50 mm (1 barriera costituita da 2 pannelli) NB: il codice fa riferimento a 1 pannello già verniciato.
<b>P022</b>	Cartuccia da 310 ml <b>DS STOP FIRE MW</b> (per eventuali rifiniture e stuccature)
<b>P451 LA</b>	<b>WRP LA</b> wrapping tubi ferro 100 x 600 x 2,5 cm
<b>P451 FA</b>	<b>WRP FA</b> wrapping tubi rame 610 x 732 x 2,5 cm

### TESTO PER CAPITOLATO

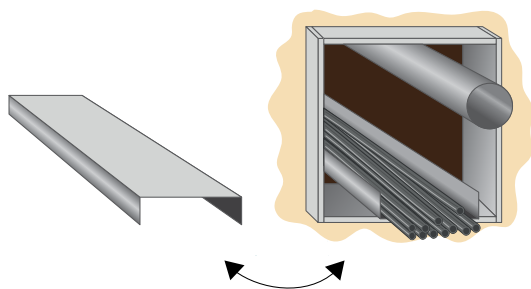
Barriera antincendio pronta **DS STOP FIRE C/MW** EI 120 su parete certificato **IG 340560/3838FR** secondo EN 1366-3: Su parete EI 120 costituita da due pannelli di lana minerale con superficie termoespandente lato a rischio incendio installati a incastro a filo parete su attraversamenti di passerelle porta cavi contenuti sacchetti antincendio **Ds Stop Fire PS** tubi e condotte in ferro e tubi in rame con coppella L.50 cm su impianti ricavata da wrapping antincendio **Ds Stop Fire WRP** legate con filo ferro Ø1 mm.  
Installabile su tutti i supporti murari uguali o superiori a d.275 kg/m<sup>3</sup> spessore 100 mm. inclusa parete in cartongesso.



# ISTRUZIONI MONTAGGIO BARRIERA ANTINCENDIO PRONTA DS STOP FIRE C/MW

PER PASSERELLE PORTA CAVI CON SACCHETTI ANTINCENDIO

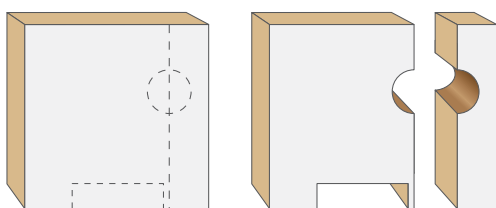
1



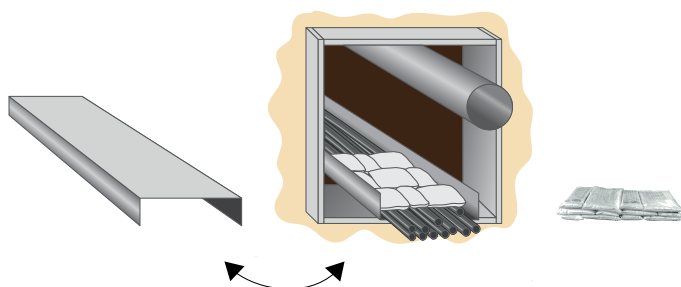
Solo per pareti in cartongesso e forati inserire un perimetro in cartongesso formato da 4 lastre sp. 12,5 mm sporgente sui 2 lati parete a incastro.

La passerella metallica dovrà essere dotata di coperchio metallico almeno nel tratto di attraversamento dello spessore della parete.

Prendere le misure di base e altezza del foro muro attraversato.

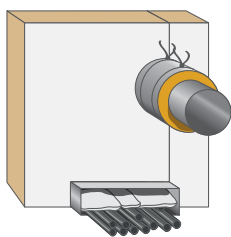


Tagliare il pannello di **DS STOP FIRE C/MW** sagomandolo a seconda degli impianti che attraversano il foro muro.



Posare i sacchetti antincendio dentro la passerella porta cavi fino a filo del coperchio nel tratto a metà dello spessore della parete alternando sacchetti grandi e piccoli e rimontare il coperchio della passerella porta cavi.

Incastrare i pezzi di pannello di **DS STOP FIRE C/MW** sagomati.



Estrudere del mastice termoespandente **DS STOP FIRE MW** da una cartuccia da 310 ml; verniciare la superficie dei batuffoli incastrati nelle piccole fenditure utilizzando spatola o pennello.

Posare 1 avvolgimento di wrapping antincendio **DS STOP FIRE WRP** solo su tubi e condotte metalliche per una profondità di 50 cm legandolo con 2 cavi di filo di ferro Ø 1 mm formando una coppella (non su passerelle portacavi).

Verniciare tubi e passerelle metalliche e relativi cavi elettrici per una profondità di ca. 5/10 cm con uno strato abbondante (2-3 cm) di **DS STOP FIRE MW**.

Il montaggio della barriera sopra descritto va fatto sui due lati a filo parete.

Se il foro nel muro ha un'altezza maggiore di 1 m, fissare 2 reti di appoggio usando tasselli metallici.

## ATTENZIONE!

Se la barriera è attraversata da tubi in PVC con diametro superiore a 40 mm, sul tubo in plastica va montato un collare antincendio **DS STOP FIRE RSE** in tandem (istruzioni su richiesta).

# BARRIERA CON COLLARE ANTINCENDIO DS STOP FIRE MA

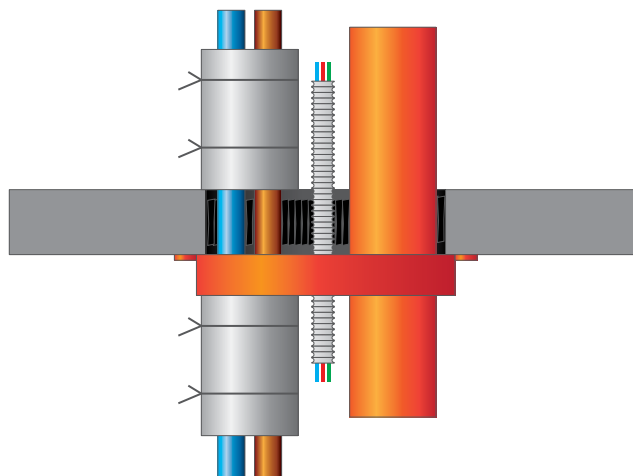
PER TUBI IN TERMOPLASTICO (PVC), FERRO, RAME E CORRUGATI CON CAVI ELETTRICI IN ATTRAVERSAMENTI CIRCOLARI

Certificata secondo UNI EN 1366-3 EI 180 su solaio I.G. 304619/3524 FR su: calcestruzzo, spessore minimo 200 mm, densità 2200 Kg/m<sup>3</sup>

La barriera antincendio **DS STOP FIRE MA** (multi attraversamenti) serve per proteggere dall'incendio l'attraversamento contemporaneo di tubi di scarico, acque nere in pvc, guaine corrugate in plastica con cavi elettrici, tubi in ferro e rame in fori circolari attraverso solai.

La barriera antincendio **DS STOP FIRE MA** consiste in un collare in banda **DS STOP FIRE MT** che viene tagliato in misura, fissato con tasselli esclusivamente metallici intorno al foro nel solaio attraversato dagli impianti.

Negli spazi vuoti tra gli impianti e il collare vengono incastrati tasselli antincendio **DS STOP FIRE LGR TS** sigillando così gli spazi vuoti intermedi e le due superfici dell'attraversamento con **DS STOP FIRE MW**.



Sui lati a vista, per un'altezza di 50 cm su tubi in ferro e rame, va avvolto il wrapping antincendio **DS STOP FIRE LA** in lana minerale trattata di spessore 30 mm con copertura in stagnola di alluminio legato con 2 capi di filo di ferro Ø 1 mm per evitare la trasmissione di calore.

## CODICI

Codice	Prodotto	Dimensioni	Specifiche
P079	Collare antincendio <b>DS STOP FIRE MT</b>	1000 x 50 x 10 mm	In lamiera con banda termoespandente base grafite legante termoplastico
LGR TS	Tassello termoespandente <b>DS STOP FIRE LGR TS</b>	100 x 50 x 20 mm	Tassello termoespandente base grafite legante termoplastico
P451 LA	Wrapping antincendio <b>DS STOP FIRE WRP LA</b>	100 x 600 x 2,5 cm	Lana minerale trattata con copertura in stagnola di alluminio
P022	Cartuccia <b>DS STOP FIRE MW</b> da 310 ml	-	Mastice termoespandente per sigillatura

## IMMAGAZZINAMENTO

- Immagazzinare in ambienti freschi ed asciutti
- Proteggere dal gelo e dal calore



### MISURE DI SICUREZZA



- Tenere lontano dalla portata dei bambini
- Evitare contatto con i cibi

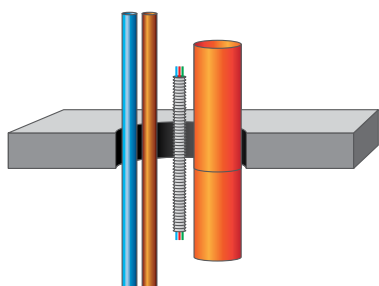


## TESTO PER CAPITOLATO

Barriera antincendio **DS STOP FIRE MA** EI 180 su solaio per attraversamento multiplo in fori circolari di tubi in termoplastico per scarico acque nere, tubi corrugati in plastica con cavi elettrici, tubi in ferro e rame, costituita da collare antincendio con tasselli termoespandenti con wrapping isolante **DS STOP FIRE WRP LA** solo sui tubi in ferro e **WRP FA** su tubi in rame.

# ISTRUZIONI MONTAGGIO BARRIERA ANTINCENDIO DS STOP FIRE MA PER TUBI IN TERMOPLASTICO (PVC), FERRO, RAME E CORRUGATI CON CAVI ELETTRICI IN ATTRAVERSAMENTI CIRCOLARI

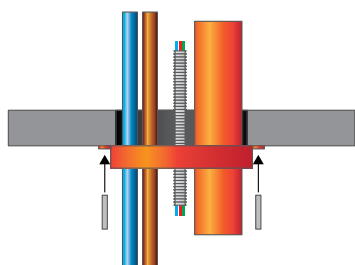
1



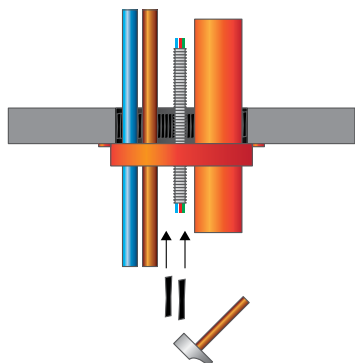
Prendere la misura del diametro del foro solaio attraversato dagli impianti.



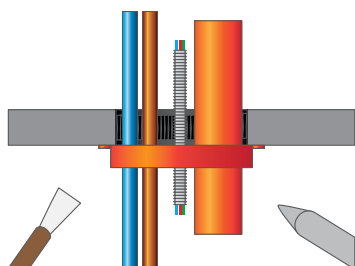
Tagliare in misura con seghetto da ferro o flessibile il collare **DS STOP FIRE MT**.



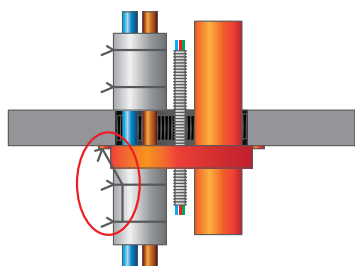
Montare il collare **DS STOP FIRE MT** a filo del diametro del foro so-  
laio usando esclusivamente tasselli metallici.



Incastrare i tasselli termoespandenti **DS STOP FIRE LGR TS** (pic-  
chiandoli anche con un martello se necessario) saturando il più pos-  
sibile tutti gli interstizi liberi tra i tubi.



Sigillare gli interstizi liberi tra i tubi iniettando mastice termoespan-  
dente **DS STOP FIRE MW** e lisciare le due superfici a filo pavimento  
e soffitto con una spatola.



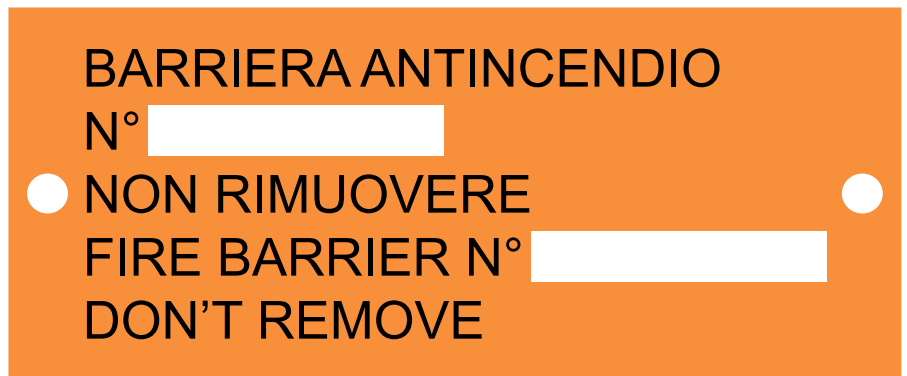
Montare il wrapping **DS STOP FIRE WRP LA** solo sui tubi in ferro e  
rame legandoli con 2 capi di fil di ferro  $\varnothing$  1 mm.

I capi del wrapping inferiore vanno legati per prudenza con 2 capi  
di filo di ferro  $\varnothing$  1 mm agganciandoli a 2 dei tasselli precedentemente  
posati

## TARGA IDENTIFICAZIONE BARRIERA DS STOP FIRE TG

La targa di identificazione **DS STOP FIRE TG** va posizionata in posizione visibile sulla parete o sul solaio attraversato dall'impianto protetto con una barriera antincendio (per esempio sacchetti, collari, giunti, ecc...).

Sulla stessa va scritto con pennarello indelebile oppure, meglio, bulinato il numero progressivo della barriera che sarà riportato accanto alla descrizione della barriera sul modello di dichiarazione di posa in opera (2004 o successivi che entreranno in vigore) e sulla planimetria che verranno consegnate ai VVF competenti unitamente al rapporto di prova sulle pagine "elenco e descrizione dei prodotti/materiali per i quali si dichiara la corretta posa in opera".

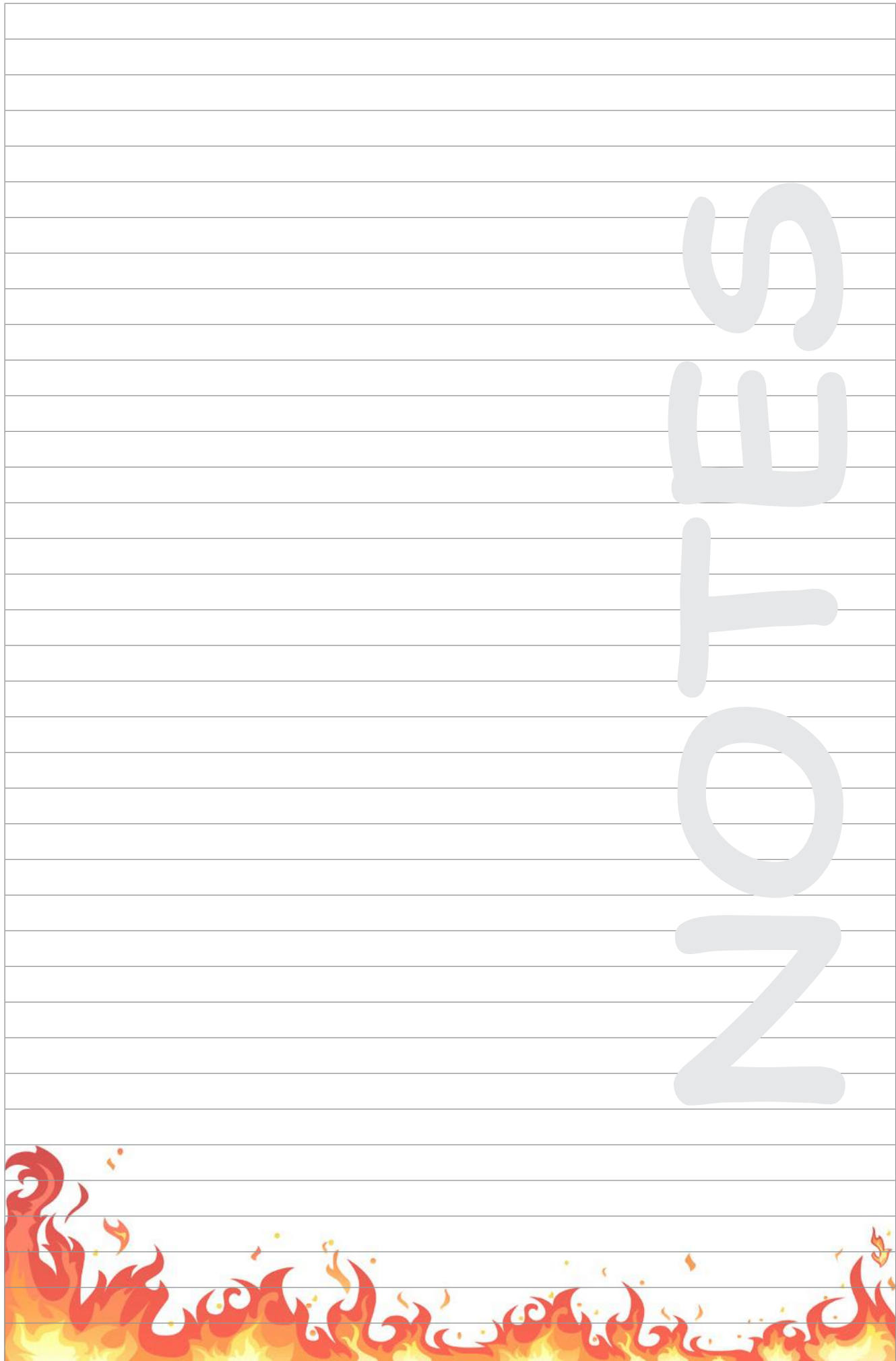


### CODICI

Codice	Prodotto	Dimensioni	Materiale
TG BA	Targhetta barriera <b>DS STOP FIRE TG</b>	120 x 50 mm	Alluminio verniciato

### MONTAGGIO

A lato barriera su solaio o parete fissato con tasselli ad espansione in posizione visibile.

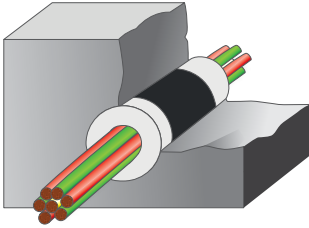


# BARRIERE ANTINCENDIO

PER ATTRAVERSAMENTI SINGOLI DI TUBI, CAVI ELETTRICI, BLINDOSBARRE E CONDOTTE DI VENTILAZIONE IN PARETI E SOLAI

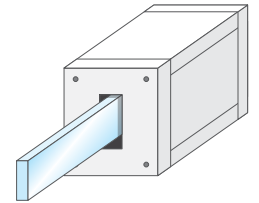
## DS STOP FIRE MW LGR

Barriera antincendio su singoli cavi o fasci di cavi.



## DS STOP FIRE BL

Barriera antincendio su blindosbarra.

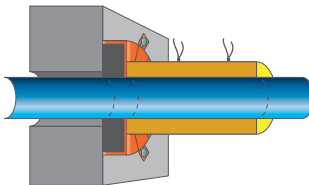


2

## DS STOP FIRE MT + WRP LA

(collare + wrapping)

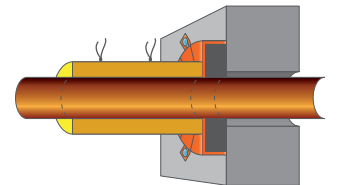
Barriera antincendio su tubi in ferro con tolleranza inferiore a 1 cm.



## DS STOP FIRE MT + WRP FA

(collare + wrapping)

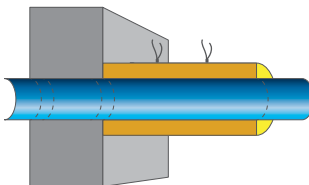
Barriera antincendio su tubi in rame con tolleranza inferiore a 1 cm.



## DS STOP FIRE WRP LA

(solo wrapping)

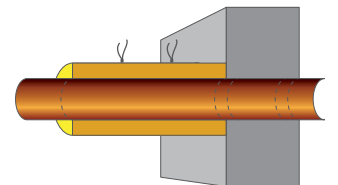
Barriera antincendio su tubi in ferro murati con nessuna tolleranza.



## DS STOP FIRE WRP FA

(solo wrapping)

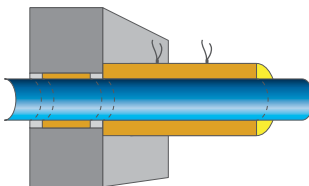
Barriera antincendio su tubi in rame murati con nessuna tolleranza.



## DS STOP FIRE S + WRP LA

(silicone + wrapping)

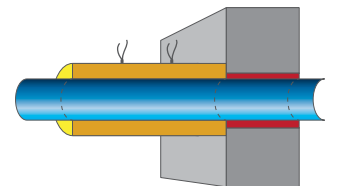
Barriera antincendio in silicone su tubi in ferro con grande tolleranza.



## DS STOP FIRE PLJ + WRP LA

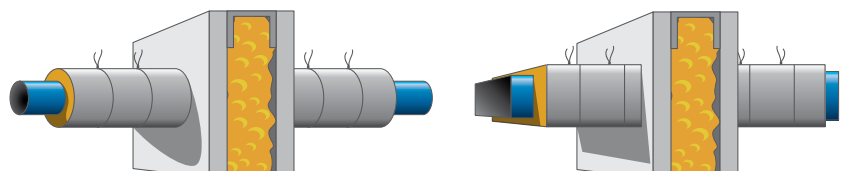
(poliuretano + wrapping)

Barriera antincendio su tubi in ferro con grande tolleranza.



## DS STOP FIRE WRP LA

Barriera antincendio su condotta tonda o rettangolare.



## BARRIERA ANTINCENDIO DS STOP FIRE MW LGR

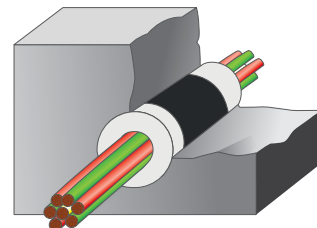
PER PROTEZIONE ANTINCENDIO DI CAVI ELETTRICI SINGOLI O IN MAZZI ATTRAVERSO CAROTATURE

Certificato UNI EN 1366-3 EI 240 su parete I.G. 303298/3511 FR su tutti supporti murari, parete spessore minimo 150 mm, densità 400 Kg/m<sup>3</sup>

Certificato UNI EN 1366-3 EI 180 su solaio I.G. 304619/3524 FR su calcestruzzo, spessore minimo 200 mm, densità 2200 Kg/m<sup>3</sup>

La barriera antincendio **DS STOP FIRE MW LGR** serve a proteggere l'attraversamento in carotature di cavi elettrici (singoli o in mazzo) con diametro massimo del cavo o del mazzo di 50 mm.

La barriera è costituita da un primo avvolgimento di nastro termoespandente **DS STOP FIRE LGR** di larghezza 50 mm che va avvolto intorno al singolo cavo o al mazzo di cavi per un totale di giri equivalenti pari a minimo il doppio del diametro, con rifinitura su entrambi i lati di mastice termoespandente antincendio **DS STOP FIRE MW** profondità 50 mm.



Se la carotatura è accessibile da un solo lato va prima iniettato il mastice intorno ai cavi poi eseguito l'avvolgimento e quindi iniettato l'ultimo strato di mastice.

### CODICI DI ORDINAZIONE

Codice	Prodotto
PLGR/50/1	Nastro termoespandente adesivo <b>DS STOP FIRE LGR</b> 50 x 1 mm L. 25 m
P022	Cartuccia da 310 ml <b>DS STOP FIRE MW</b>

### DIMENSIONI / DATI TECNICI

DS STOP FIRE LGR (diametro max singolo cavo o fascio di cavi pari a 50 mm)	
Densità	1250 Kg/m <sup>3</sup>
Colore	Nero
Classe di infiammabilità	A2
Espansione	12:1
Resistenza a fattori chimici	Resistente all'acqua e detersivi
DS STOP FIRE MW	
Densità	1600 Kg/m <sup>3</sup>
Colore	Bianco
Classe di infiammabilità	A2
Espansione	Circa 25:1
Resistenza a fattori chimici	Non resistente all'acqua e detersivi

### IMMAGAZZINAMENTO

- Immagazzinare in ambienti freschi ed asciutti
- Proteggere dal gelo e dal calore



#### MISURE DI SICUREZZA

- Tenere lontano dalla portata dei bambini
- Evitare contatto con i cibi

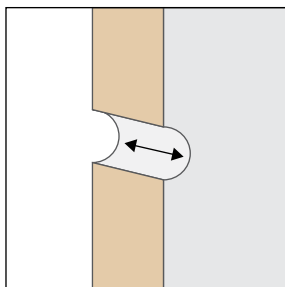
### TESTO PER CAPITOLATI

Barriera antincendio **DS STOP FIRE MW LGR** su parete EI 240 su solaio EI 180 in nastro termoespandente e mastice antincendio per protezione antincendio attraverso carotature di cavi elettrici singoli o in mazzi diametro massimo 50 mm.

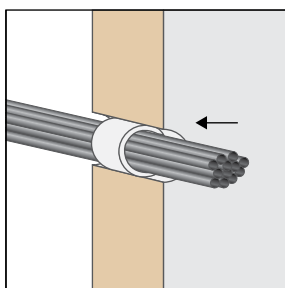
# ISTRUZIONI MONTAGGIO BARRIERA ANTINCENDIO DS STOP FIRE MW LGR

PER PROTEZIONE ANTINCENDIO DI CAVI ELETTRICI SINGOLI O IN MAZZI ATTRAVERSO CAROTATURE

2

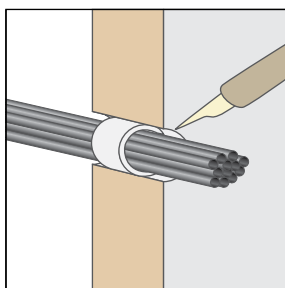


Sgrossare le superfici.

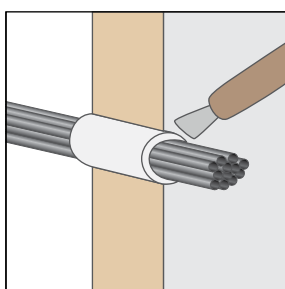


Avvolgere il nastro termoespandente adesivo **DS STOP FIRE LGR** stringendolo sul mazzo di cavi precedentemente legato con due attorcigliamenti di filo di ferro  $\varnothing$  1 mm per tenerli uniti oppure sul singolo cavo, posizionando l'avvolgimento a metà dello spessore del muro o del solaio.

Lo spessore della corona circolare degli avvolgimenti di nastro termoespandente **DS STOP FIRE LGR** deve essere pari alla metà del diametro del mazzo di cavi o del singolo cavo da proteggere.



Iniettare il sigillante antincendio **DS STOP FIRE MW** sulle due superfici della parete o del solaio per una profondità di 50 mm.



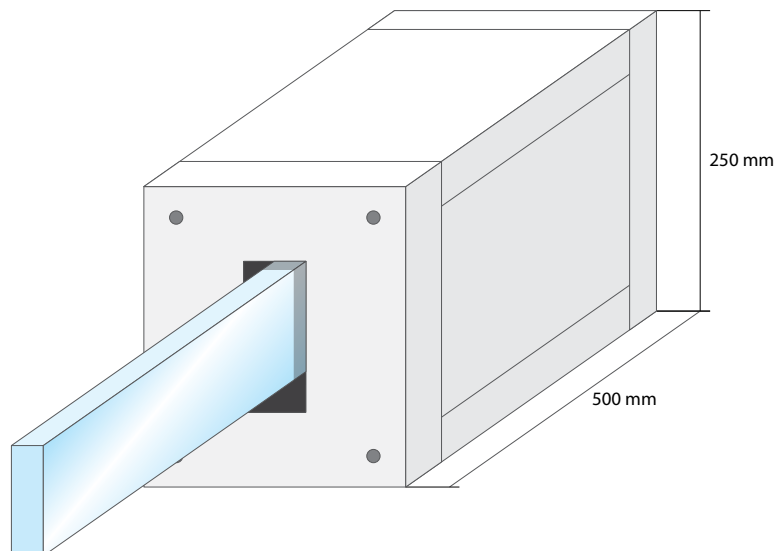
Lisciare le superfici con una spatola.



## SCATOLATURA ANTINCENDIO DS STOP FIRE BL PER PROTEZIONE ANTINCENDIO DI BLINDO SBARRE

Certificato UNI EN 1366-3 EI 240 su parete I.G. 303298/3511 FR su tutti supporti murari, parete spessore minimo 150 mm, densità 400 Kg/m<sup>3</sup>

2



La scatola antincendio **DS STOP FIRE BL** serve per proteggere dall'incendio l'attraversamento in parete di blindo sbarre sotto tensione da un locale all'altro.

La scatola antincendio **DS STOP FIRE BL** è costituita da una scatola di silicato di calcio **DS STOP FIRE CSC** e guarnizione termoespandente **DS STOP FIRE LGR** 100 x 10 mm, scatola fissata su supporto angolare a "L" (cod. **040570**) sui due lati della parete.

### CODICI DI ORDINAZIONE

Codice	Prodotto
BL 250 X 500	Wrapping in lana minerale trattata e copertura in alluminio

### DIMENSIONI / DATI TECNICI

Scatolatura	250 x 500 mm - spessore 50 mm
Densità	250 Kg/m <sup>3</sup>
Guarnizione termoespandente	450 x 10 x 2 mm

### IMMAGAZZINAMENTO

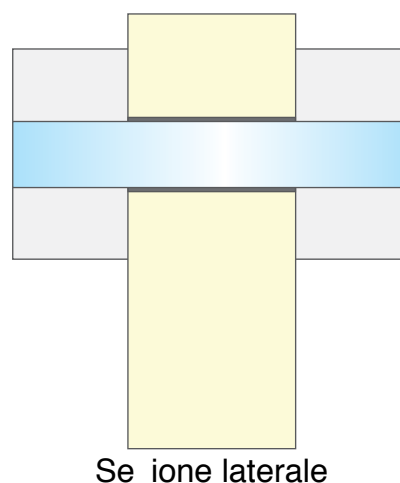
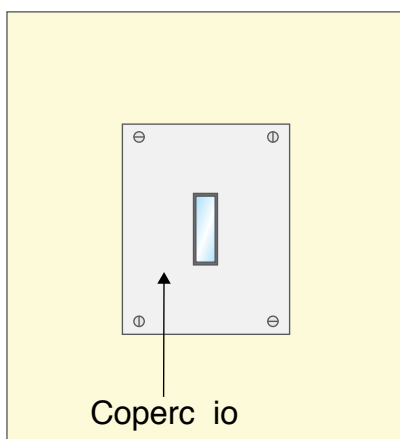
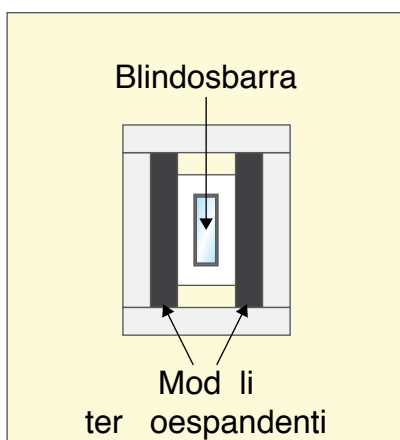
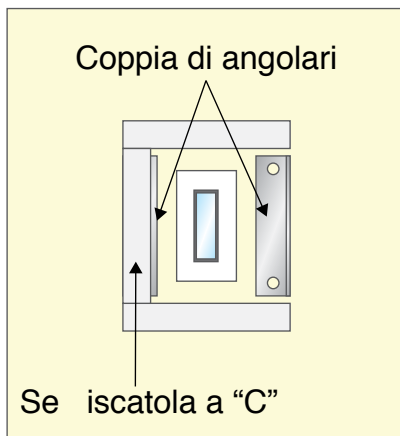
- Immagazzinare in ambienti freschi ed asciutti
- Proteggere dal gelo e dal calore

### TESTO PER CAPITOLATI

Scatolatura antincendio termoespandente **DS STOP FIRE BL** certificata EI 240 per attraversamento blindosbarre.

# ISTRUZIONI DI MONTAGGIO SCATOLATURA ANTINCENDIO DS STOP FIRE BL

PER PROTEZIONE ANTINCENDIO DI BLINDO SBARRE



Scatolatura costituita da lastre in calcio silicato **DS STOP FIRE CSC** e guarnizione termoespandente **DS STOP FIRE LGR** fissate su supporto a "L" su 2 lati parete.

In caso di incendio, tramite l'impianto di rilevazione e teleruttore, va tolta la corrente alla linea della blindo sbarra e la scatola antincendio **DS STOP FIRE BL** sezionerà i due compartimenti (locali) sigillando l'attraversamento nella parete delle blindo sbarre, impedendo così la trasmissione dell'incendio da un locale all'altro.

La blindo sbarra dovrà essere dotata del proprio setto antincendio in caso contrario contattateci per istruzioni

## MONTAGGIO

- Togliere la tensione elettrica.
- Fissare a parete la coppia di angolari (cod. **040570**) con tasselli metallici.
- Montare la semiscatola a "C" sull'angolare di sinistra fissandola con viti autofilettanti.
- Fissare la parete della scatola sull'angolare di destra fissandola con viti autofilettanti.
- Fissare la parete nel suo spessore trapassando la semiscatola con 2 viti da truciolare  $\varnothing 4 \times 25$  mm.
- Chiudere il coperchio con 4 viti da truciolare  $\varnothing 4 \times 25$  mm (viti in dotazione)

# BARRIERA ANTINCENDIO DS STOP FIRE S + WRP LA

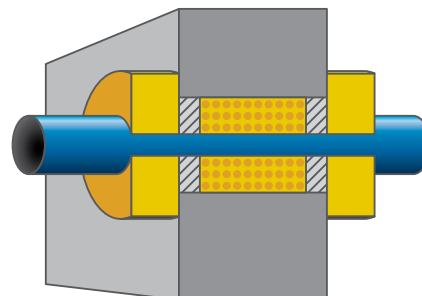
## PER PROTEZIONE ANTINCENDIO DI SINGOLI TUBI IN FERRO ATTRAVERSO CAROTATURE CON GRANDE TOLLERANZA INTORNO AL TUBO

Certificati UNI EN 1366-3 EI 240 su parete I.G. 303298/3511 FR su tutti i supporti murari, parete spessore minimo 150 mm, densità 400 Kg/m<sup>3</sup>

Certificati UNI EN 1366-3 EI 180 su solaio I.G. 304619/3524 FR su calcestruzzo, spessore minimo 200 mm, densità 2200 Kg/m<sup>3</sup>

La barriera antincendio **DS STOP FIRE S + WRP** serve per proteggere dall'incendio l'attraversamento di singoli tubi in ferro in carotature con grande tolleranza intorno al tubo.

La barriera su parete è costituita da un tamponamento di lana minerale **DS STOP FIRE** densità 100 Kg/m<sup>3</sup> sigillata su entrambi i lati con silicone antincendio **DS STOP FIRE S** spessore 5 mm e wrapping antincendio **DS STOP FIRE WRP LA** in lana minerale trattata spessore 30 mm con stagnola di alluminio esterna. Il wrapping va legato con filo di ferro Ø 1 mm sviluppo 500 mm sui lati a carico di incendio.



La barriera su solaio è costituita da un tamponamento di lana minerale **DS STOP FIRE** densità 100 Kg/m<sup>3</sup> con sigillatura su entrambi i lati di silicone antincendio **DS STOP FIRE S** spessore 10 mm o con wrapping antincendio **DS STOP FIRE WRP LA** in lana minerale trattata spessore 30 mm con stagnola di alluminio esterna. Il wrapping va legato con filo di ferro Ø 1 mm sviluppo 500 mm sui lati a carico di incendio.

Se la carotatura è accessibile da un solo lato, va prima iniettato il sigillante siliconico antincendio **DS STOP FIRE S** intorno al tubo, costipata la lana minerale **DS STOP FIRE LA** e quindi iniettato l'ultimo strato di sigillante legando il wrapping **DS STOP FIRE WRP LA** con filo di ferro Ø 1 mm sviluppo 500 mm sui lati a carico di incendio.

### **CODICI DI ORDINAZIONE / DIMENSIONI / DATI TECNICI**

Codice	Prodotto	Densità	Colore	Classe di infiammabilità	Resistenza a fattori chimici
P021	Cartuccia da 310 ml	1600 Kg/m <sup>3</sup>	Grigio perla	A2	Resistente all'acqua, non resistente agli idrocarburi
P222	Pannello lana minerale 1000 x 600 x 50 mm	100 Kg/m <sup>3</sup>	Giallo marrone	A1	Resistente all'acqua e agli idrocarburi
P451LA	Wrapping tubi in ferro 1000x6000x25mm		Copertura alluminio	A1	Resistente ad acqua e idrocarburi

### **IMMAGAZZINAMENTO**

- Immagazzinare in ambienti freschi ed asciutti
- Proteggere dal gelo e dal calore



#### **MISURE DI SICUREZZA**



- Tenere lontano dalla portata dei bambini
- Evitare contatto con i cibi

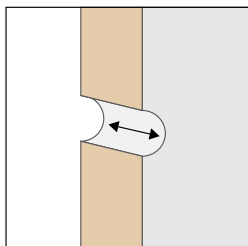


### **TESTO PER CAPITOLATI**

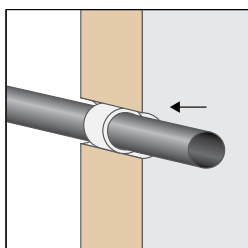
Barriera antincendio **DS STOP FIRE S + WRP LA** su parete EI 240 su solaio EI 180 in sigillante siliconico antincendio su supporto in lana minerale con wrapping antincendio **DS STOP FIRE WRP LA** per protezione di singoli tubi in ferro attraverso carotature con grande tolleranza intorno al tubo.

## ISTRUZIONI DI MONTAGGIO BARRIERA DS STOP FIRE S + WRP LA PER PROTEZIONE ANTINCENDIO DI SINGOLI TUBI IN FERRO ATTRAVERSO CAROTATURE CON GRANDE TOLLERANZA INTORNO AL TUBO

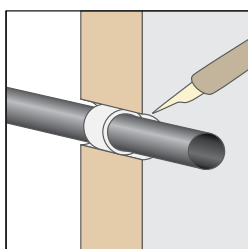
2



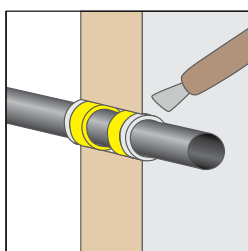
Sgrossare le superfici.



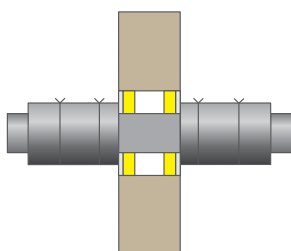
Costipare intorno al tubo o alla condotta metallica lana minerale **DS STOP FIRE** per una profondità di 9 cm.



Sigillare con silicone antincendio **DS STOP FIRE S** spessore 5 mm entrambe le superfici a vista.



Stirare con spatola metallica le superfici sui due lati.



Come da Norma EN, posizionare sul tubo in ferro per una profondità di 50 cm il wrapping antincendio **DS STOP FIRE WRP LA** legandolo con un paio di cavi di filo di ferro  $\varnothing$  1 mm per evitare la trasmissione di calore.

La procedura è identica sia per pareti che per solai.

## BARRIERA ANTINCENDIO DS STOP FIRE PLJ + WRP LA

PER PROTEZIONE ANTINCENDIO DI SINGOLI TUBI IN FERRO ATTRAVERSO CAROTATURE CON GRANDE TOLLERANZA INTORNO AL TUBO

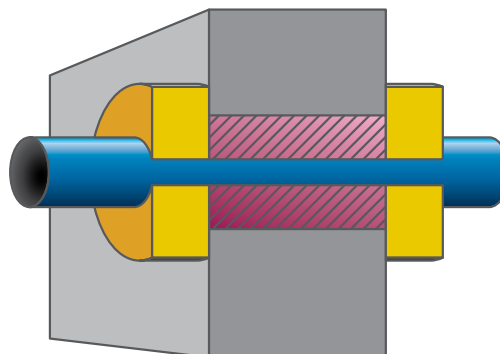
Certificato UNI EN 1366-3 EI 240 su parete I.G. 303298/3511 FR su tutti i supporti murari, parete spessore minimo 150 mm, densità 400 Kg/m<sup>3</sup>

2

La barriera antincendio **DS STOP FIRE PLJ + WRP LA** serve per proteggere dall'incendio l'attraversamento di singoli tubi in ferro in carotature con grande tolleranza intorno al tubo.

La barriera su parete è costituita da un riempimento di poliuretano antincendio **DS STOP FIRE PLJ** e doppio avvolgimento su entrambi i lati di wrapping antincendio **DS STOP FIRE WRP LA** in lana minerale trattata spessore 30 mm con stagnola di alluminio esterna.

Il wrapping **DS STOP FIRE WRP LA** va legato con filo di ferro Ø 1 mm sviluppo 500 mm sui lati a carico di incendio.



Se la carotatura è accessibile da un solo lato, legare prima il wrapping antincendio **DS STOP FIRE WRP LA** intorno al tubo spingendolo sul fondo fino all'iniziale scavalcamento dello spessore della parete. Grazie alla sua elasticità, riprenderà il diametro esterno originale.

Iniettare il poliuretano antincendio **DS STOP FIRE PLJ** intorno al tubo fino a costipare tutto lo spessore della parete, legare quindi il wrapping **DS STOP FIRE WRP LA** con filo di ferro Ø 1 mm sviluppo 500 mm sul lato a carico di incendio.

### CODICI DI ORDINAZIONE / DIMENSIONI / DATI TECNICI

Codice	Prodotto	Volume espanso	Densità	Colore	Classe di infiammabilità
P020	Cartuccia da 750 ml con erogatore	Ca. 0,035 m <sup>3</sup> /cartuccia	1,09 Kg/m <sup>3</sup>	Rosa	Infiammabile prima della posa. A2 dopo la posa
P451LA	Wrapping tubi in ferro	-	-	-	A1

### IMMAGAZZINAMENTO

- Immagazzinare in ambienti freschi ed asciutti
- Proteggere dal gelo e dal calore
- Infiammabile prima della posa



#### MISURE DI SICUREZZA

- Tenere lontano dalla portata dei bambini

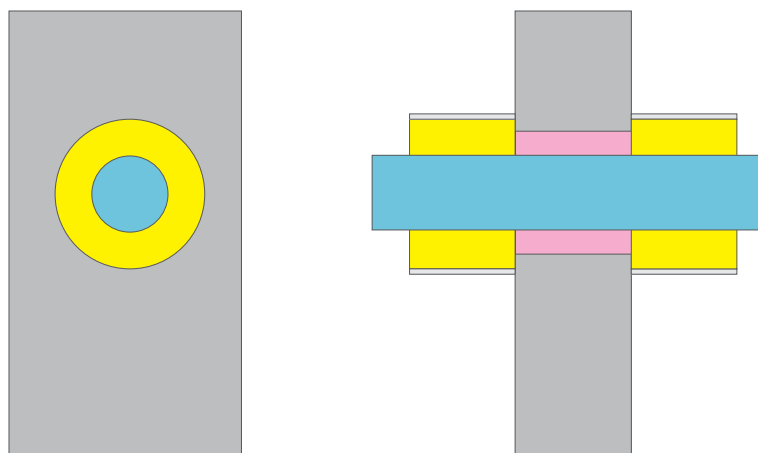
**ATTENZIONE!** Trattasi di prodotto nocivo (Xn) infiammabile. Prima della posa, utilizzare sempre occhiali, guanti e indumenti protettivi, tenere lontano dai bambini proteggere da calore e raggi solari, utilizzare in locali ben ventilati oppure ventilare meccanicamente gli stessi durante la posa. Nocivo disocianato di 4,4 - metilen difenile - difenilmetano disocianato, isomeri e omologhi usare solo in luogo ben ventilato.

#### TESTO PER CAPITOLATI

Barriera antincendio **DS STOP FIRE PLJ + WRP LA** su parete EI 240 in poliuretano antincendio **DS STOP FIRE PLJ** con doppio avvolgimento di wrapping antincendio **DS STOP FIRE WRP LA** legato con due legacci di filo di ferro Ø 1 mm per protezione antincendio di singoli tubi in ferro attraverso carotature con grande tolleranza intorno al tubo.

# ISTRUZIONI DI MONTAGGIO BARRIERA DS STOP FIRE PLJ + WRP LA

PER PROTEZIONE ANTINCENDIO DI SINGOLI TUBI IN FERRO ATTRAVERSO CAROTATURE  
CON GRANDE TOLLERANZA INTORNO AL TUBO



2

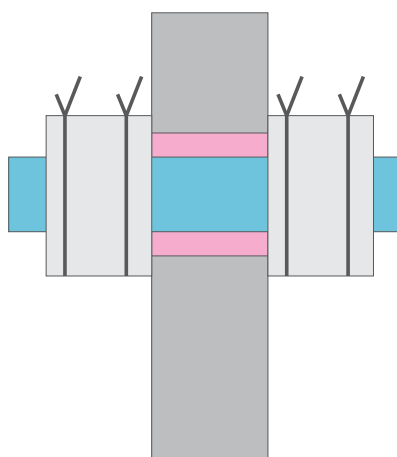
Sgrossare le superfici e pulirle da detriti e polvere.

Prima della posa, bagnare abbondantemente con acqua la sezione della parete in calcestruzzo, quindi su un lato inchiodare una lastra di cartone duro o legno ingrassata o oliata sul lato a contatto con la parete in modo da contenere il poliuretano ed evitare che si incolli sulla lastra stessa.

Iniettare quindi il poliuretano **DS STOP FIRE PLJ** per uno spessore minimo di 200 mm partendo dall'interno verso l'esterno in strati successivi.

Quando il prodotto è secco, tagliare con un seghetto o un cutter a filo parete dopo aver rimosso la dima in cartone o legno.

Legare sul lato a carico d'incendio 2 strati di wrapping **DS STOP FIRE LA** in lana minerale con copertura in stagnola con 2 capi di fil di ferro Ø 1 mm.



## MISURE DI SICUREZZA

- Tenere lontano dalla portata dei bambini



**ATTENZIONE!** Trattasi di prodotto nocivo (Xn) infiammabile prima della posa, utilizzare sempre occhiali, guanti e indumenti protettivi, tenere lontano dai bambini proteggere da calore e raggi solari, utilizzare in locali ben ventilati oppure ventilare meccanicamente gli stessi durante la posa.



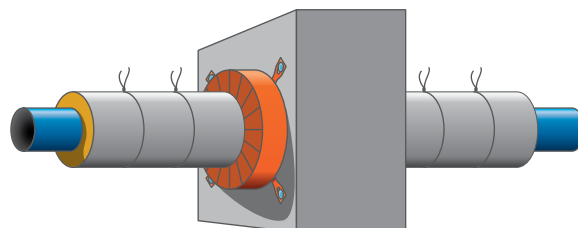
# BARRIERA ANTINCENDIO DS STOP FIRE MT + WRP LA E BARRIERA ANTINCENDIO DS STOP FIRE MT + WRP FA

PER PROTEZIONE ANTINCENDIO DI SINGOLI TUBI IN FERRO O RAME ATTRAVERSO CAROTATURE  
CON PICCOLA TOLLERANZA INTORNO AL TUBO

Certificato UNI EN 1366-3 EI 240 su parete I.G. 303298/3511 FR su tutti i supporti murai, parete spessore minimo 150 mm, densità 400 Kg/m<sup>3</sup>

Certificato UNI EN 1366-3 EI 180 su solaio I.G. 304619/3524 FR su: calcestruzzo, spessore minimo 200 mm, densità 2200 Kg/m<sup>3</sup>

La barriera antincendio **DS STOP FIRE MT + WRP LA** o **WRP FA** serve per proteggere dall'incendio l'attraversamento di singoli tubi in ferro o rame con piccola tolleranza intorno al tubo (carotatura di diametro inferiore a 1 cm rispetto al diametro esterno del tubo).



Questa applicazione serve per superare la difficoltà di inserire del materiale resistente all'incendio tra tubo e carotatura con piccola tolleranza in modo da consentire un lavoro eseguito a regola d'arte, non essendo necessaria la costipazione del materiale resistente all'incendio per tutto lo spessore in modo omogeneo del muro del solaio.

La barriera antincendio **DS STOP FIRE MT + WRP LA** o **WRP FA** è costituita dal collare antincendio **DS STOP FIRE MT** che viene tagliato in misura e fissato con tasselli esclusivamente metallici sulla parete o sul solaio.

Legare il wrapping **DS STOP FIRE WRP LA** per tubi in ferro o **WRP FA** per tubi in rame con filo di ferro diametro 1 mm con profondità 500 mm sui lati a carico di incendio come da Norme EN per impedire la trasmissione di calore.

## CODICI DI ORDINAZIONE / DIMENSIONI / DATI TECNICI

Codice	Prodotto	Dimensioni	Caratteristiche
<b>P079</b>	Collare antincendio in banda	1000 x 50 x sp. 10 mm	In lamiera con banda termoespandente base grafite legante termoplastico
<b>P451LA (WRP LA)</b>	Wrapping tubi ferro	1000 x 6000 x 25 mm	Lana minerale trattata con copertura in stagnola di alluminio
<b>P451FA (WRP FA)</b>	Wrapping tubi rame	610 x 7320 x 25 mm	Lana ceramica trattata, con copertura in stagnola di alluminio

## IMMAGAZZINAMENTO

- Immagazzinare in ambienti freschi ed asciutti
- Proteggere dal gelo e dal calore



### MISURE DI SICUREZZA

- Tenere lontano dalla portata dei bambini
- Evitare contatto con i cibi

## TESTO PER CAPITOLATI

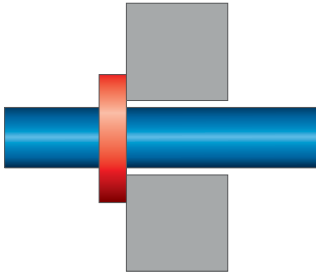
Barriera antincendio **DS STOP FIRE MT + WRP LA** su parete EI 240 su solaio EI 180 per protezione antincendio di singolo tubo in ferro attraverso carotatura con tolleranza inferiore a 1 cm sulla circonferenza esterna del tubo, costituita da collare antincendio **DS STOP FIRE MT** e doppio avvolgimento di wrapping antincendio **DS STOP FIRE WRP LA** legato con due legacci di filo di ferro Ø 1 mm.

Barriera antincendio **DS STOP FIRE MT + WRP FA** su parete EI 240 su solaio EI 180 per protezione antincendio di singolo tubo in rame attraverso carotatura con tolleranza inferiore a 1 cm sulla circonferenza esterna del tubo, costituita da collare antincendio **DS STOP FIRE MT** e doppio avvolgimento di wrapping antincendio **DS STOP FIRE WRP FA** legato con due legacci di filo di ferro Ø 1 mm.

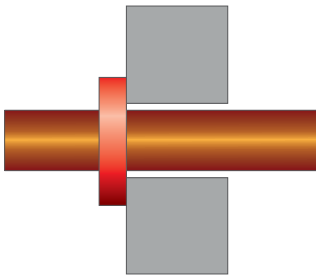
# ISTRUZIONI DI MONTAGGIO BARRIERA DS STOP FIRE MT + WRP LA O BARRIERA DS STOP FIRE MT + WRP FA

PER PROTEZIONE ANTINCENDIO DI SINGOLI TUBI IN FERRO O RAME ATTRAVERSO CAROTATURE  
CON PICCOLA TOLLERANZA INTORNO AL TUBO

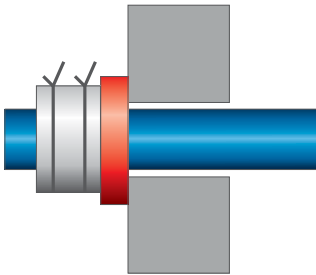
2



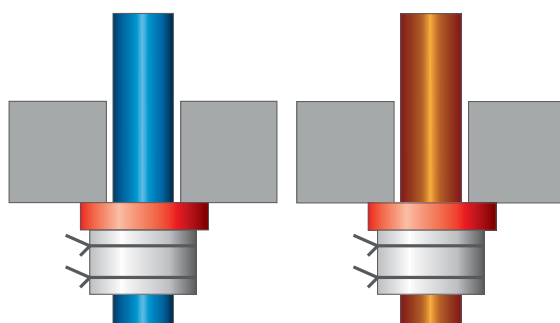
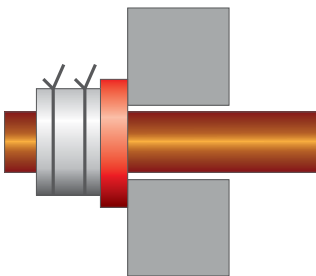
Montare il collare antincendio **DS STOP FIRE MT** tagliandolo in misura a seconda del diametro dei tubi da proteggere e fissandolo con tasselli esclusivamente metallici, accertandosi che il collare copra totalmente il diametro esterno della carotatura attorno al tubo.



Montare il collare antincendio **DS STOP FIRE MT** tagliandolo in misura a seconda del diametro dei tubi da proteggere e fissandolo con tasselli esclusivamente metallici, accertandosi che il collare copra totalmente il diametro esterno della carotatura attorno al tubo.



A seconda si tratti di tubo in ferro o rame, come da Norma EN posizionare sul tubo il **WRP LA** per tubi in ferro o il **WRP FA** per tubi in rame per una profondità di 50 cm eseguendo un doppio avvolgimento e legandolo con un paio di cappi di filo di ferro  $\varnothing$  1 mm per evitare la trasmissione di calore.



La stessa procedura è analoga per parete o solaio. Solo per il solaio fasciare il filo di ferro con nastro in alluminio.



# BARRIERA ANTINCENDIO DS STOP FIRE WRP LA E BARRIERA ANTINCENDIO DS STOP FIRE WRP FA

PER ATTRAVERSAMENTO DI TUBI IN FERRO O RAME MURATI

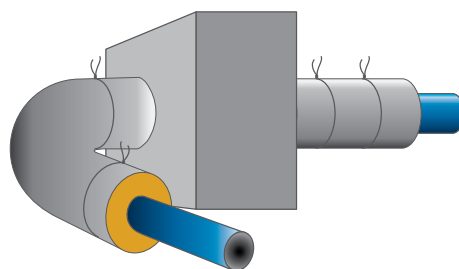
Certificato UNI EN 1366-3 EI 240 su parete I.G. 303298/3511 FR su tutti i supporti murari, parete spessore minimo 150 mm, densità 400 Kg/m<sup>3</sup>

Certificato UNI EN 1366-3 EI 180 su solaio I.G. 304619/3524 FR su: calcestruzzo, spessore minimo 200 mm, densità 2200 Kg/m<sup>3</sup>

2

Certificato UNI EN 1366-3 EI 180 su solaio I.G. 362311/3985 in calcestruzzo (spessore minimo 150 mm, densità 2200 Kg/m<sup>3</sup>) direttamente sull'intradosso del soffitto in calcestruzzo o in scassi su barriera in lana minerale termosoppendente DS STOP FIRE C/MW

Le barriere antincendio **DS STOP FIRE WRP LA** per singoli tubi in ferro murati e la barriera antincendio **DS STOP FIRE WRP FA** per singoli tubi in rame murati servono a proteggere dall'incendio l'attraversamento dei tubi sopra descritti che, senza barriera, trasmetterebbero calore al di là della parete o del solaio dove è scoppiato l'incendio. Tubi che, se di grosso spessore, dilatandosi spaccerebbero la muratura aderente agli stessi facendo penetrare fumi e gas tossici al di là della parete o del solaio dove è scoppiato l'incendio.



La barriera antincendio **DS STOP FIRE WRP LA** per singoli tubi in ferro murati è costituita da un wrapping di copertura **DS STOP FIRE WRP LA** in lana minerale impregnata con copertura esterna in stagnola di alluminio.

La barriera antincendio **DS STOP FIRE WRP FA** per singoli tubi in rame murati è costituita da un wrapping di copertura **DS STOP FIRE WRP FA** in fibra ceramica impregnata con copertura esterna in stagnola di alluminio.

Come da norma EN, entrambi i wrapping **DS STOP FIRE WRP LA** e **DS STOP FIRE WRP FA** vengono tagliati e legati con doppio avvolgimento con profondità di 500 mm sulle tubazioni con due legacci in filo di ferro Ø 1 mm sui lati a carico di incendio. Il wrapping Ds Stop Fire WRPLA è certificato su tubi in ferro in solaio EI 180 anche con singola avvolgimento L.500 mm

## CODICI DI ORDINAZIONE / DIMENSIONI / DATI TECNICI

Codice	Prodotto	Dimensioni	Caratteristiche
P451 LA WRP LA	Wrapping tubi ferro	1000 x 6000 x 25 mm	Lana minerale trattata con copertura in stagnola di alluminio
P451 FA WRP FA	Wrapping tubi rame	610 x 7320 x 25 mm	Lana ceramica trattata

## IMMAGAZZINAMENTO

- Immagazzinare in ambienti freschi ed asciutti
- Proteggere dal gelo e dal calore



### MISURE DI SICUREZZA

- Tenere lontano dalla portata dei bambini
- Evitare contatto con i cibi

## TESTO PER CAPITOLATI

Barriera antincendio **DS STOP FIRE WRP LA** su parete EI 240 su solaio spessore 200 mm EI 180 per singoli tubi in ferro murati costituita da doppio avvolgimento di wrapping di copertura antincendio profondità 500 mm legato sui tubi lato carico di incendio con due legacci in filo di ferro Ø 1 mm.

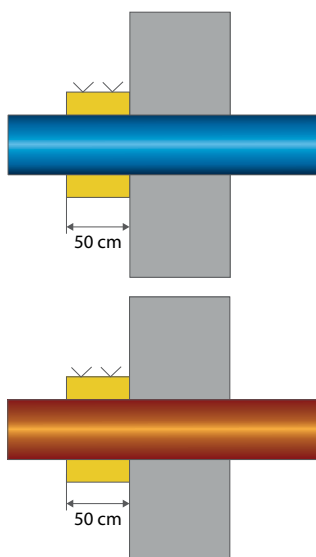
Barriera antincendio **DS STOP FIRE WRP FA** su parete EI 240 su solaio EI 180 per singoli tubi in rame murati costituita da doppio avvolgimento di wrapping di copertura antincendio profondità 500 mm legato sui tubi lato carico di incendio con due legacci in filo di ferro Ø 1 mm.

Barriera antincendio **DS STOP FIRE WRP LA IE 180** su solaio spessore 150 mm su tubi in ferro singoli murati costituito da un singolo avvolgimento di wrapping di copertura antincendio profondità 500 mm legato sul tubo lato carico di incendio con due legacci in filo di ferro Ø 1 mm

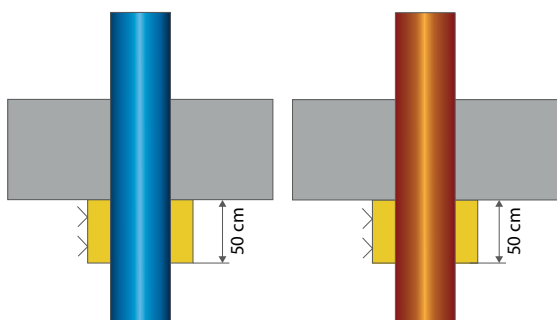
# ISTRUZIONI DI MONTAGGIO BARRIERA DS STOP FIRE WRP LA E BARRIERA DS STOP FIRE WRP FA

PER TUBI FERRO O RAME MURATI

2



A seconda che si tratti di tubo in ferro o rame, come da Norma EN, posizionare sul tubo in ferro la copertura wrapping antincendio **DS STOP FIRE WRP LA** per tubi in ferro, oppure la copertura wrapping antincendio **DS STOP FIRE WRP FA** per tubi in rame per una profondità di 50 cm legandola con un doppio avvolgimento di un paio di capi di filo di ferro  $\varnothing$  1 mm per evitare la trasmissione di calore.



La stessa procedura è analoga per parete o solaio. Solo sul solaio il filo di ferro viene fasciato con nastro in alluminio.

# BARRIERA ANTINCENDIO DS STOP FIRE WRP LA

PER PROTEZIONE ANTINCENDIO DELL'ATTRAVERSAMENTO DI CONDOTTE  
TONDE O RETTANGOLARI IN PARETI

Certificato UNI EN 1366-3 EI 120 I.G. 340560/3838 FR su: pareti flessibili in cartongesso, spessore totale 100 mm, utilizzabili su qualsiasi supporto murario con densità uguale o maggiore di 275 Kg/m<sup>3</sup>, spessore minmo 100 mm

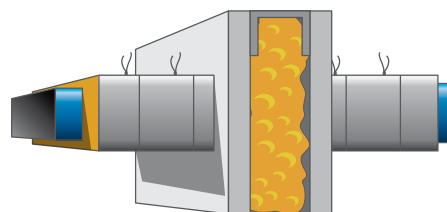
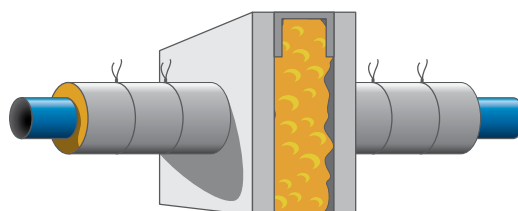
2

La barriera antincendio **DS STOP FIRE WRP LA** per attraversamento di condotte murate serve a proteggere dall'incendio l'attraversamento delle condotte che, senza barriera, trasmetterebbero calore al di là della parete dove è scoppiato l'incendio.

Le condotte infatti, dilatandosi, spaccherebbero la muratura aderente agli stessi facendo penetrare fumi e gas tossici al di là della parete o del solaio dove è scoppiato l'incendio.

La barriera antincendio **DS STOP FIRE WRP LA** per condotte murate è costituita da un wrapping di copertura **DS STOP FIRE WRP LA** in lana minerale impregnata con copertura esterna in stagnola di alluminio.

Come da norma EN, il wrapping **DS STOP FIRE WRP LA** viene tagliato e legato con profondità di 500 mm sulle condotte con due legacci in filo di ferro Ø 1 mm sul lato a carico di incendio.



## CODICI DI ORDINAZIONE / DIMENSIONI / DATI TECNICI

Codice	Prodotto	Dimensioni	Caratteristiche
P451 LA WRP LA	Wrapping tubi ferro	1000 x 6000 x 25 mm	Lana minerale trattata con copertura in stagnola di alluminio

## IMMAGAZZINAMENTO

- Immagazzinare in ambienti freschi ed asciutti
- Proteggere dal gelo e dal calore



### MISURE DI SICUREZZA

- Tenere lontano dalla portata dei bambini
- Evitare contatto con i cibi

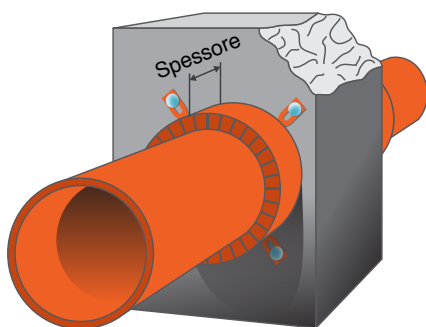
## TESTO PER CAPITOLATI

Barriera antincendio **DS STOP FIRE WRP LA** classificata EI 120 su parete per singole condotte in ferro murate costituita da avvolgimento di wrapping di copertura antincendio profondità 500 mm legato sui tubi lato carico di incendio con due legacci in filo di ferro Ø 1 mm.

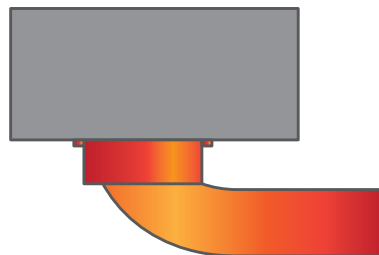
# COLLARI E NASTRI ANTINCENDIO DS STOP FIRE

PER ATTRAVERSAMENTO IN PARETI E SOLAI DI TUBI COMBUSTIBILI (PVC PE)

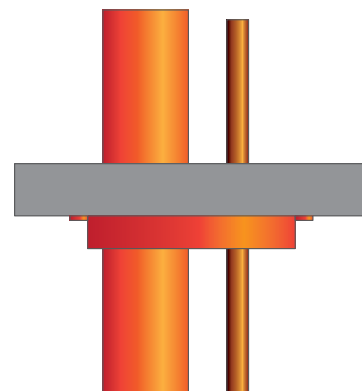
**RS spessore 60 mm**



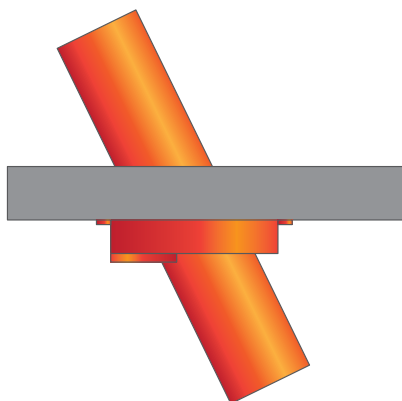
**RSP spessore 30 mm**



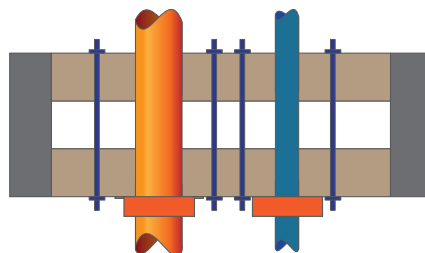
**MTD spessore 50 mm**



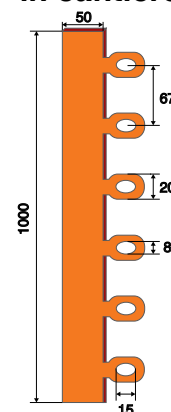
**MTI spessore 50 mm**



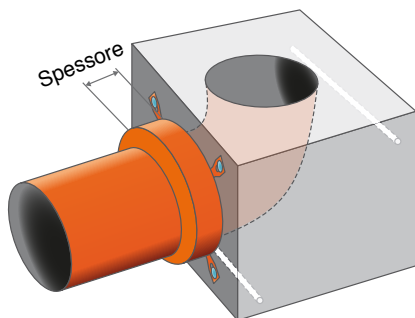
**RSP - RS su barriera C/MW**



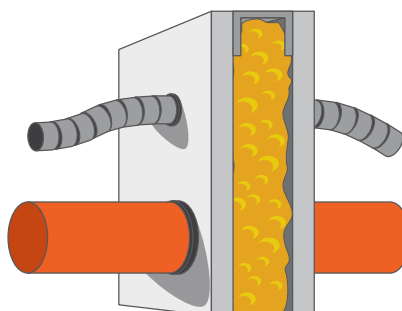
**MT spessore 50 mm taslio in cantiere**



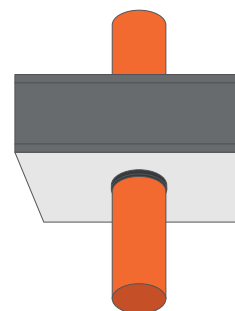
**CSCRS spessore 50 mm scatola variabile**



**NT nastro a incasso h.50 mm**



**NTF nastro a incasso h.50mm**



## COLLARI ANTINCENDIO DS STOP FIRE RS

USO BARRIERA ANTINCENDIO SU TUBI COMBUSTIBILI IN TERMOPLASTICO

Certificato UNI EN 1366-3 EI 120 su parete I.G.277375/3256 FR in cartongesso spessore 125 mm e su qualsiasi supporto murario spessore minimo 125 mm densità 800kg/m<sup>3</sup>

Certificato UNI EN 1366-3 EI 120 su parete I.G.340560/3838 FR in cartongesso spessore 100 mm e su qualsiasi supporto murario spessore minimo 100 mm densità 275 kg/m<sup>3</sup>

Certificato UNI EN 1366-3 EI 120 su solaio I.G.286786/3340 FR su calcestruzzo spessore minimo 200 mm, densità 2200 Kg/m<sup>3</sup>

Certificati UNI EN 1366-3 EI 180 su solaio I.G.362311/3885 FR su calcestruzzo spessore minimo 150mm, densità 2200 kg/m<sup>3</sup>

3

I collari antincendio **DS STOP FIRE RS** servono per sigillare dal passaggio di fuoco, fumo e gas, i fori in pareti verticali o solette orizzontali attraversati da tubi combustibili in materia plastica.

Trovano impiego su tubazioni in termoplastico, tubi di scarico acque nere e tubi posta pneumatica.

Il collare antincendio **DS STOP FIRE RS** consiste in un contenitore flessibile chiuso da linguette metalliche che si agganciano rapidamente sul tubo da proteggere, fissando le alette del collare con tasselli metallici.

Il contenuto del collare consiste nel laminato antincendio termoespandente **DS STOP FIRE** che, grazie alla sua notevole pressione termoespandente, in caso di incendio schiaccia il tubo ocludendolo e sostituisce il termoplastico colato con un espanso compatto e rigido che impedisce il passaggio di fiamme, fumi e gas.

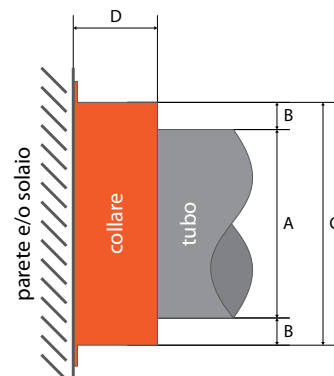
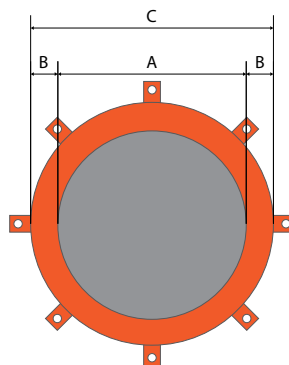
I collari antincendio **DS STOP FIRE RS** non contengono amianto o sostanze nocive per la salute né prima, né durante, né dopo l'incendio. Non temono acqua, fotosintesi, gelo, muffe.

Vanno posizionati sui tubi sulla parete o sul solaio lato rischio d'incendio e montati sovrapposti all'intonaco.

La posa avviene con estrema rapidità aprendo il collare e richiudendolo sul tubo con le sue alette ed effettuando con un normale trapano elettrico i fori di fissaggio introducendo tasselli esclusivamente metallici stringendoli con energia.

### CODICI DI ORDINAZIONE E DIMENSIONI

Codice	A	B	C	D
P051	21	7,5	36	60
P050	25	7,5	40	60
P054	32	7,5	47	60
P053	40	7,5	55	60
P056	50	7,5	65	60
P055	63	10	83	60
P057	75	10	95	60
P052	80	12	104	60
P063	90	10	110	60
P064	100	10	120	60
P058	110	10	130	60
P067	120	11	142	60
P059	125	12,5	150	60
P059/1	140	15	170	60
P062	150	15	180	60
P060	160	15	190	60
P061	200	17,5	235	60
P065	250	50	350	100
P066	315	50	415	100



A = Ø esterno del tubo da proteggere (mm)

B = spessore collare (mm)

C = Ø esterno del collare (mm)

D = profondità del collare (mm)

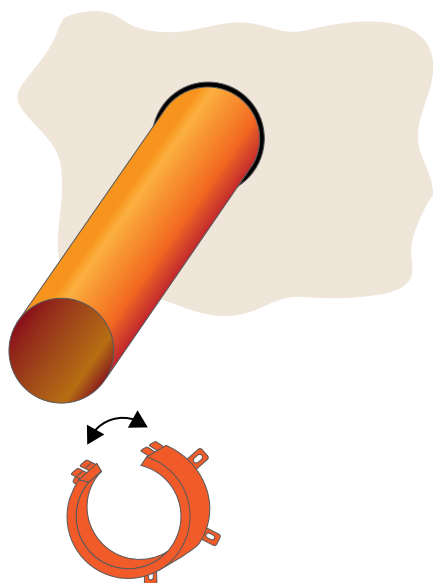
### TESTO PER CAPITOLATI

Collare antincendio flessibile **DS STOP FIRE RS** per tubazioni in termoplastico certificato EI 120 su pareti in cartongesso spessore minimo 100 mm e su qualsiasi supporto murario spessore minimo 100 mm densità 275 kg/m<sup>3</sup> e su solaio in calcestruzzo EI 180 spessore minimo 150 mm densità 2200 kg/m<sup>3</sup>

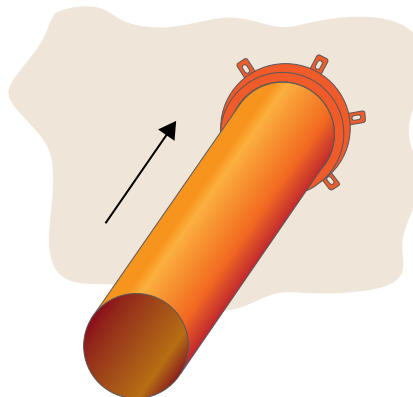
# ISTRUZIONI DI MONTAGGIO COLLARI ANTINCENDIO DS STOP FIRE RS

## USO BARRIERA ANTINCENDIO SU TUBI COMBUSTIBILI IN TERMOPLASTICO

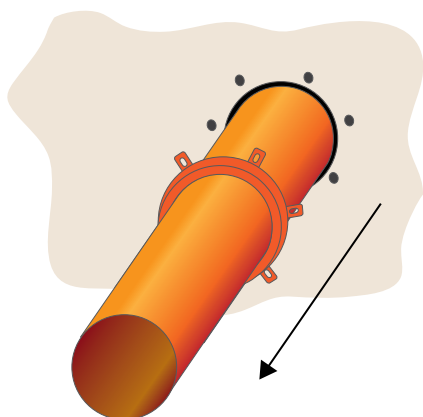
1 Aprire il collare **DS STOP FIRE RS**, se c'è dello spazio intorno al tubo sigillare con malta.



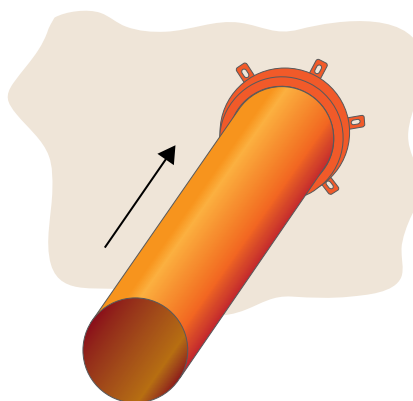
2 Chiudere il collare **DS STOP FIRE RS** e appoggiarlo alla parete o al solaio, segnare sul muro o sul solaio la posizione dei fori tramite le alette del collare.



3 Spostare il collare **DS STOP FIRE RS** e fare i buchi nel muro o nel solaio infilando i tasselli ad espansione.



4 Rimettere il collare **DS STOP FIRE RS** in posizione e stringere forte bloccando i tasselli, usare delle ranelle con diametro esterno il più grande possibile sopra le alette del collare.



### ATTENZIONE!

Per pareti in muratura usare esclusivamente tasselli in ferro, meglio se del tipo lungo - per pareti in cartongesso accessibili su 2 lati usare barre filettate passanti - per pareti accessibili solo su un lato usare viti per truciolare a elica larga

Su solaio montaggio analogo

# COLLARI ANTINCENDIO DS STOP FIRE RSE

## USO BARRIERA ANTINCENDIO SU TUBI COMBUSTIBILI IN TERMOPLASTICO

**Certificato UNI EN 1366-3 EI 120 su parete I.G. 277375/3256 FR in cartongesso spessore 125 mm e su qualsiasi supporto murario spessore minimo 125 mm densità 800 kg/m<sup>3</sup>**

**Certificato UNI EN 1366-3 EI 120 su solaio I.G. 286786/3340 FR su calcestruzzo, spessore minimo 200 mm, densità 2200 Kg/m<sup>3</sup>**

3

I collari antincendio **DS STOP FIRE RSE** servono per sigillare dal passaggio di fuoco, fumo e gas, i fori in pareti verticali o solette orizzontali attraversati da tubi combustibili in materia plastica.

Trovano impiego su tubazioni in termoplastico per tubi di scarico, acque nere e tubi posta pneumatica.

Il collare antincendio **DS STOP FIRE RSE** consiste in due mezzelune stampate che si agganciano rapidamente sul tubo da proteggere fissando le alette del collare con tasselli metallici.

Il contenuto del collare consiste in laminato antincendio termoespandente **DS STOP FIRE** che grazie alla sua notevole pressione termoespandente, in caso di incendio, schiaccia, occludendolo, il tubo e sostituisce il termoplastico colato con un espanso compatto e rigido che impedisce il passaggio di fiamme, fumi e gas.

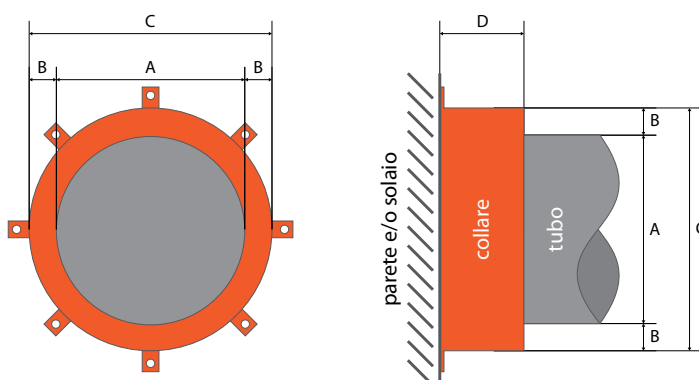
I collari antincendio **DS STOP FIRE RSE** non contengono amianto o sostanze nocive per la salute né prima né durante né dopo l'incendio. Non temono acqua, fotosintesi, gelo, muffe.

Vanno posizionati sui tubi sulla parete o soletta lato rischio d'incendio e montati sovrapposti all'intonaco.

La posa avviene con estrema rapidità agganciando e richiudendo sul tubo le due mezzelune che formano il collare, fissandole con le loro alette sulla parete o sul solaio, facendo con un normale trapano elettrico i fori di fissaggio, quindi introducendo i tasselli ad espansione esclusivamente metallici e stringendoli con energia.

### CODICI DI ORDINAZIONE E DIMENSIONI

Codice	A	B	C	D
<b>P090</b>	50	5,5	67,84	52,47
<b>P091</b>	80	7,27	96,82	52,17
<b>P092</b>	110	9,52	133,00	54,57
<b>P093</b>	125	12,66	155,00	63,25
<b>P094</b>	160	16,89	200,00	62,61



- A** = Ø esterno del tubo da proteggere (mm)
- B** = spessore collare (mm)
- C** = Ø esterno del collare (mm)
- D** = profondità del collare (mm)

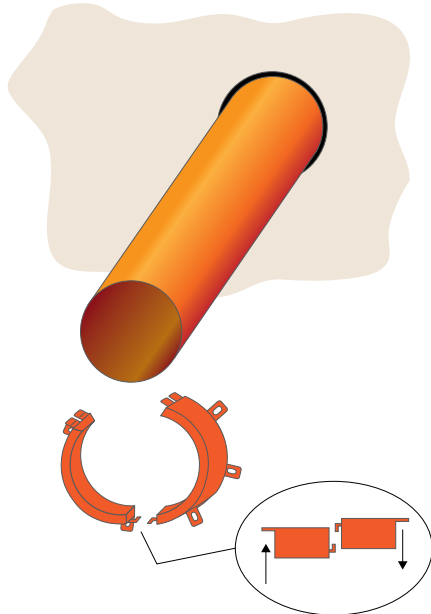
### TESTO PER CAPITOLATI

Collare antincendio con innesto a baionetta **DS STOP FIRE RSE** per tubazioni in termoplastico certificato EI 120 su pareti in cartongesso spessore minimo 125 mm e su qualsiasi supporto murario spessore minimo 125 mm densità 800 kg/m<sup>3</sup> e su solaio in calcestruzzo EI 120 spessore minimo 200 mm densità 2200 kg/m<sup>3</sup>

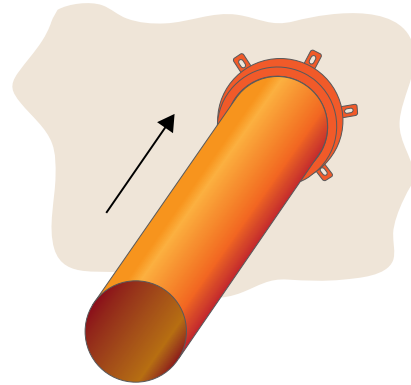
# ISTRUZIONI DI MONTAGGIO COLLARI ANTINCENDIO DS STOP FIRE RSE

USO BARRIERA ANTINCENDIO SU TUBI COMBUSTIBILI IN TERMOPLASTICO

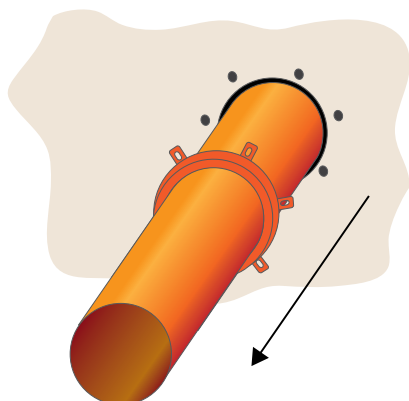
**1** Aprire il collare **DS STOP FIRE RSE**, se c'è dello spazio intorno al tubo sigillare con malta o silicone antincendio **DS STOP FIRE S**.



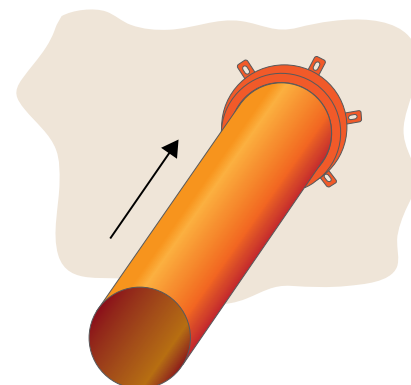
Chiudere il collare e appoggiarlo alla parete o al solaio, segnare sul muro o sul solaio la posizione dei fori tramite le alette del collare.



**3** Spostare il collare **DS STOP FIRE RSE** e fare i buchi nel muro o nel solaio infilando i tasselli ad espansione



**4** Rimettere il collare **DS STOP FIRE RSE** in posizione e stringere forte bloccando i tasselli, usare delle ranelle con diametro esterno il più grande possibile sopra le alette del collare.



3

## ATTENZIONE!

Usare esclusivamente tasselli in ferro, meglio se del tipo lungo.



# COLLARI ANTINCENDIO EXTRA PIATTI SPESSORE 3 cm PER SOLAIO DS STOP FIRE RSP

USO BARRIERA ANTINCENDIO SU TUBI COMBUSTIBILI IN TERMOPLASTICO PVC - PE - PE HD

Certificati UNI EN 1366-3 EI 180 su solaio I.G. 362311/3985FR in calcestruzzo (spessore minimo 150 mm, densità 2200 Kg/m<sup>3</sup>) direttamente sull'intradosso del soffitto in calcestruzzo o in scassi su barriera in lana minerale termospondente DS STOP FIRE C/MW.

I collari antincendio **DS STOP FIRE RSP** servono per sigillare dal passaggio di fuoco, fumo e gas, i solai attraversati da tubi combustibili in materia plastica a ridosso del soffitto in angolo.

Trovano impiego su tubazioni in termoplastico di scarico acque nere e tubi posta pneumatica.

Il collare antincendio **DS STOP FIRE RSP** consiste in un contenitore flessibile chiuso da linguette metalliche che si agganciano rapidamente sul tubo da proteggere, fissando le alette del collare con tasselli metallici sul solaio.

Il contenuto del collare consiste nel laminato antincendio termoespondente **DS STOP FIRE** che, grazie alla sua notevole pressione termoespondente, in caso di incendio schiaccia il tubo ocludendolo e sostituisce il termoplastico colato con un espanso compatto e rigido che impedisce il passaggio di fiamme, fumi e gas.

I collari antincendio **DS STOP FIRE RSP** non contengono amianto o sostanze nocive per la salute né prima, né durante, né dopo l'incendio. Non temono acqua, fotosintesi, gelo, muffe.

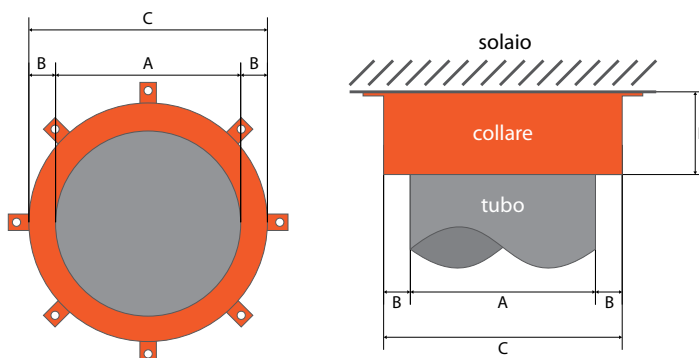
Vanno posizionati sui tubi sul solaio lato rischio d'incendio e montati sovrapposti all'intonaco o su scassi su barriere in lana minerale termospondente **DS STOP FIRE C/MW**

La posa avviene con estrema rapidità aprendo il collare e richiudendolo sul tubo con le sue alette ed effettuando con un normale trapano elettrico i fori di fissaggio introducendo tasselli esclusivamente metallici stringendoli con energia oppure con turboviti.

3

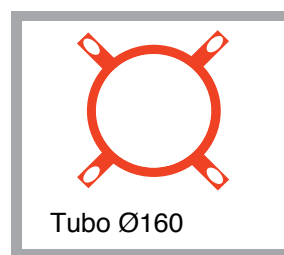
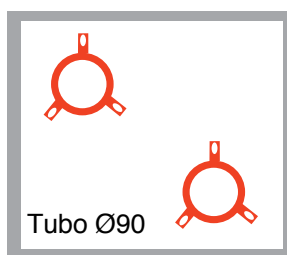
## CODICI DI ORDINAZIONE E DIMENSIONI

Codice	A	B	C	D
*P040	32	6	44	30
*P041	40	8	56	30
P042	50	8	66	30
*P044	63	8	79	30
*P045	75	10	95	30
*P046	90	10	110	30
P047	110	10	130	30
*P48	125	11	147	30
*P049	160	15	190	30



A = Ø esterno del tubo da proteggere (mm)  
 B = spessore collare (mm)  
 C = Ø esterno del collare (mm)  
 D = profondità del collare (mm)

\*Certificati EI 180 anche su barriera in lana minerale 50+50 mm Ds Stop Fire CMW/1



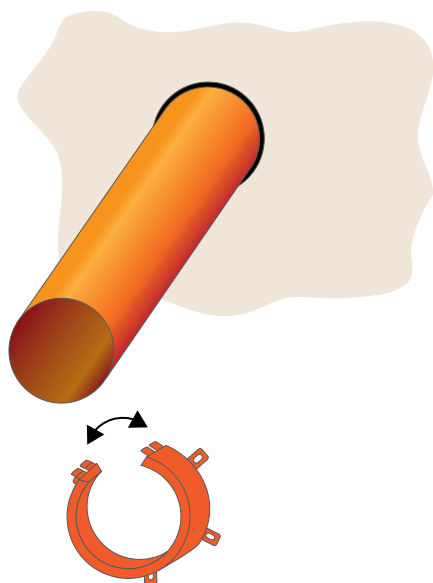
## TESTO PER CAPITOLATI

Collare antincendio extra piatto **DS STOP FIRE RSP extra piatto altezza 3cm** per tubazioni in termoplastico certificato EI 180 su solaio (spessore minimo 150 mm, densità 2200 Kg/m<sup>3</sup>). Su intradosso del solaio o su scassi protetti con barriera in lana minerale termoespondente **DS STOP FIRE C/MW**

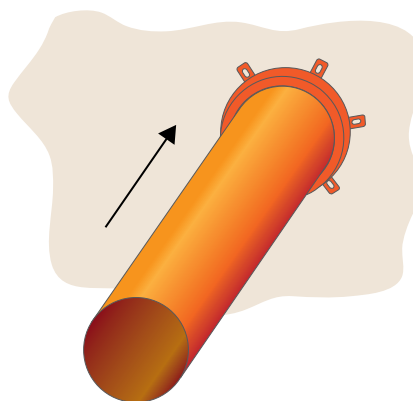
# ISTRUZIONI DI MONTAGGIO COLLARI ANTINCENDIO DS STOP FIRE RSP SU SOLAIO IN CALCESTRUZZO

USO BARRIERA ANTINCENDIO SU TUBI COMBUSTIBILI IN TERMOPLASTICO

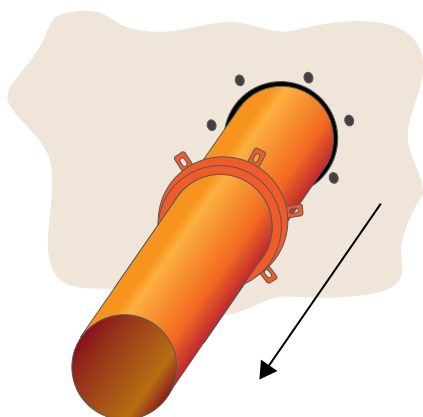
1 Aprire il collare **DS STOP FIRE RSP**, se c'è dello spazio intorno al tubo sigillare con malta



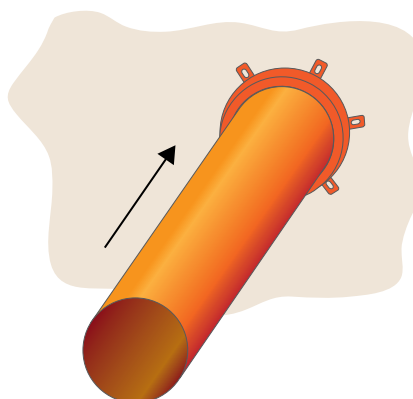
2 Chiudere il collare **DS STOP FIRE RSP** e appoggiarlo al solaio, segnare sul solaio la posizione dei fori tramite le alette del collare.



3 Spostare il collare **DS STOP FIRE RSP** e fare i buchi nel solaio infilando i tasselli ad espansione.



4 Rimettere il collare **DS STOP FIRE RSP** in posizione e stringere forte bloccando i tasselli, usare delle ranelle con diametro esterno il più grande possibile sopra le alette del collare.



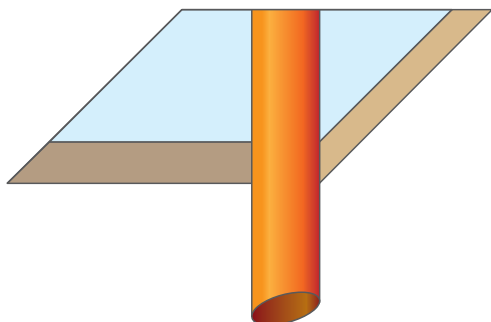
## ATTENZIONE!

Usare esclusivamente tasselli in ferro, meglio se del tipo lungo oppure turboviti

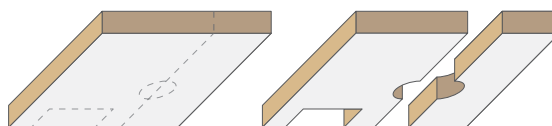
# ISTRUZIONI DI MONTAGGIO COLLARI ANTINCENDIO DS STOP FIRE RSP SU BARRIERA IN LANA MINERALE TERMOESPANDENTE DS STOP FIRE C/MW

USO BARRIERA ANTINCENDIO SU TUBI COMBUSTIBILI IN TERMOPLASTICO

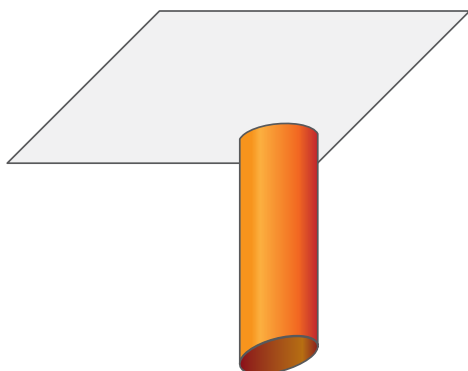
1 Sgrossare lo spessore dello scasso nel solaio



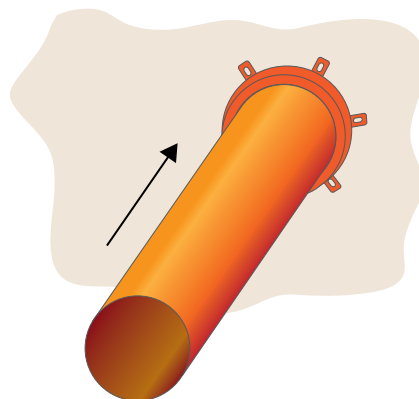
2 Tagliare 2 pannelli di barriera **DS STOP FIRE C/MW**



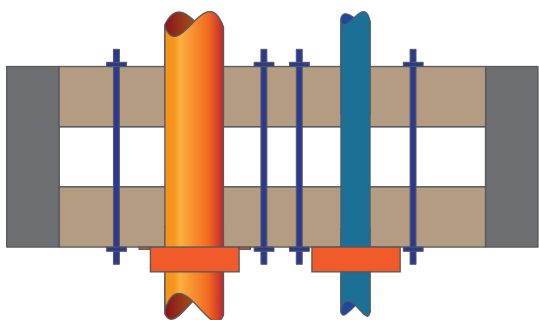
3 Incastrarli a filo soffitto solaio e a filo pavimento solaio su lato colore bianco a vista



4 Infilare il collare sul tubo stringendolo con le sue linguette sul tubo



5 Forare la barriera antincendio **DS STOP FIRE C/MW** con barre filettate con diametro come i fori delle alette dei collari, posizionando sui 2 lati della barriera dadi su rondelle con diametro esterno maggiorato stringendo i dadi sul barre filettate.



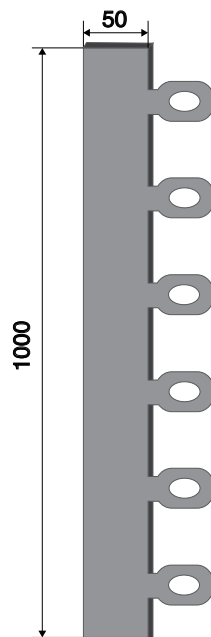
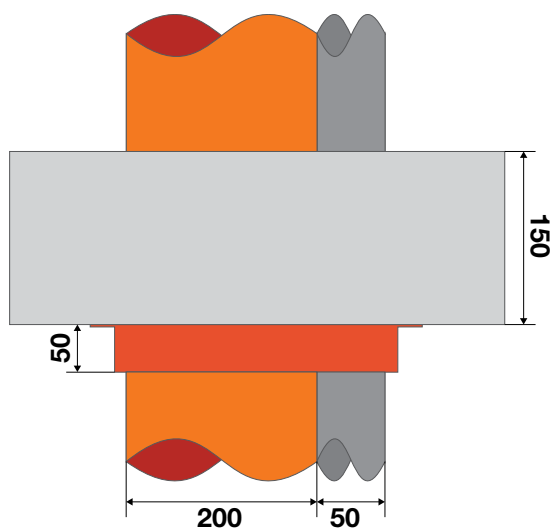
# COLLARI ANTINCENDIO PER TUBI ACCOPPIATI DS DTOF FIRE MTD

USO BARRIERA ANTINCENDIO SU TUBI COMBUSTIBILI IN TERMOPLASTICO

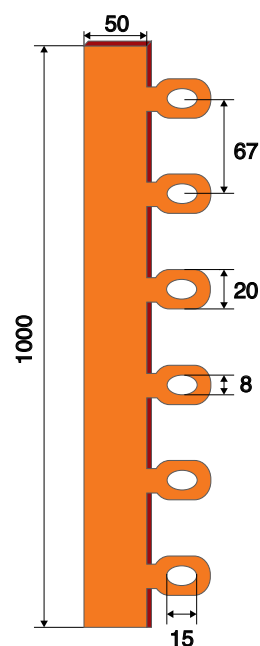
Certificato UNI EN 1366-3 EI 180 su solaio I.G. 362311/3985FR in calcestruzzo (spessore minimo 150 mm, densità 2200 Kg/m<sup>3</sup>)

Collare antincendio **Ds stop MTD** su coppia di tubi in PVC e PP affiancati D.200mm PVC e D.50mm PP costituito da 01 collare antincendio **DS STOP FIRE MT** in banda h.50mm x l.1000mmxsp. 10 mm tagliato in misura in cantiere e 01 lamiera **Ds STOP Fire B** in banda h.50mmx l.1000mmxsp. 1mm tagliata e formata a "omega" in cantiere con vuoto tra i tubi costipato con tasselli antincendio **DS Stop Fire LGR TS** a incastro.

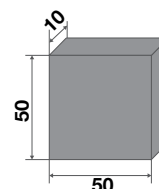
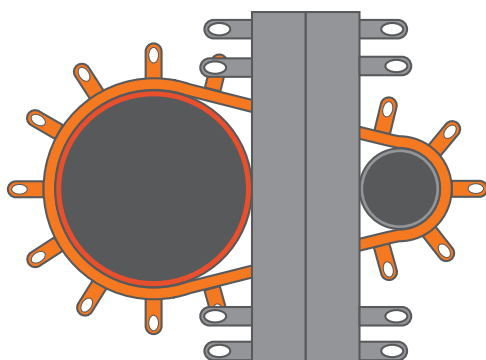
Test Tubo U/C POS.A-A1



DS STOP FIRE B



DS STOP FIRE MT



Tassella DS STOP FIRE LGR TS

Codice	Descrizione	Dimensioni
P079	Collare <b>DS STOP FIRE MT</b>	1000 x 50 x 10 mm
PO79B	Bandella <b>DS STOP FIRE B</b>	1000 x 50 x 10 mm
TSLGR	Tassello <b>DS STOP FIRE LGR TS</b>	50 x 50 x 10 mm

## TESTO PER CAPITOLATI

Collare antincendio per tubi accoppiati termoplastico **DS STOP FIRE MTD** certificato EI 180 su solaio calcestruzzo spessore minimo 150 mm densità 2200 kg/m<sup>3</sup>

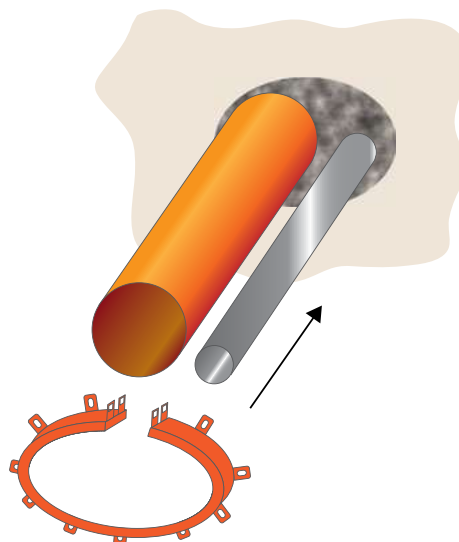
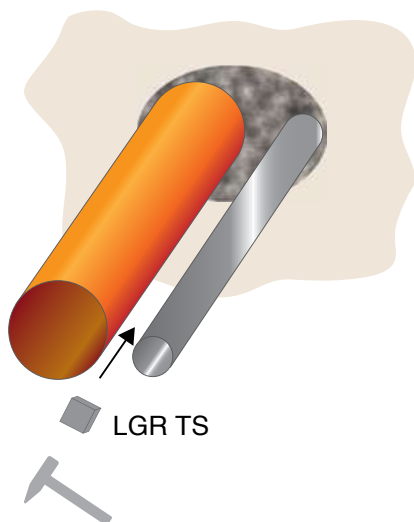
# ISTRUZIONI DI MONTAGGIO COLLARI ANTINCENDIO DS STOP FIRE MTD

## USO BARRIERA ANTINCENDIO SU TUBI COMBUSTIBILI IN TERMOPLASTICO

1 Riempire con tasselli LGR TS in castrandoli nel foro intorno al tubo.

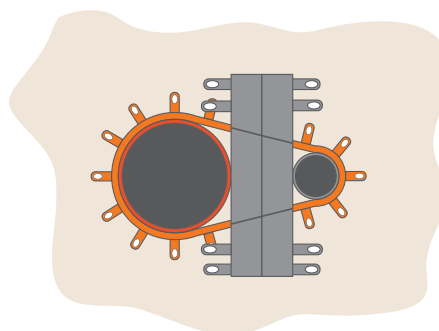
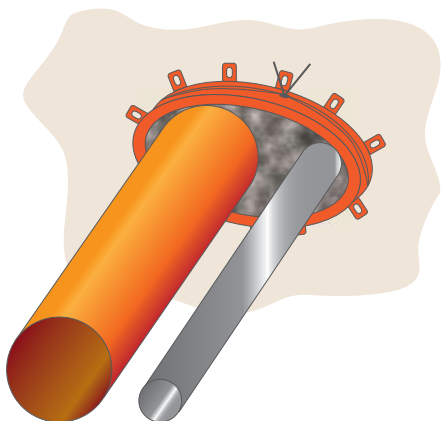
2 Prendere le misure sul perimetro del foro e tagliare il collare **DS STOP FIRE MT** in misura come corona circolare.

3



3 Fissare con tasselli ad espansione in ferro il collare utilizzando le sue asole sulla corona circolare del foro e legarlo con un doppio legaccio di filo di ferro.

4 Tagliare e sagomare ad "omega" la bandella in lamiera **DS STOP FIRE B** e fissarla sopra ai tasselli **DS STOP FIRE LGR TS** costipati chiudendo al meglio la superficie della barriera "collare antincendio **DS STOP FIRE MTD**".



### ATTENZIONE!

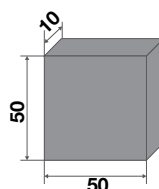
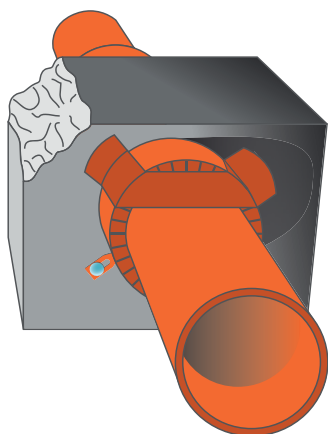
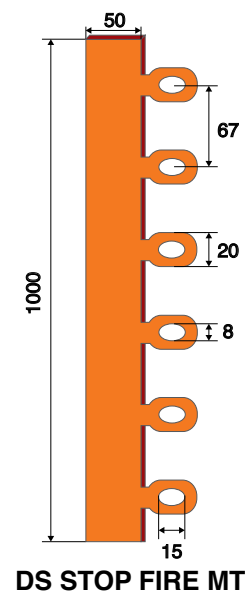
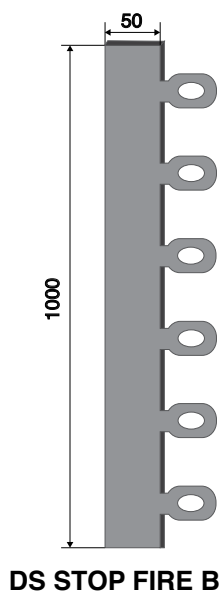
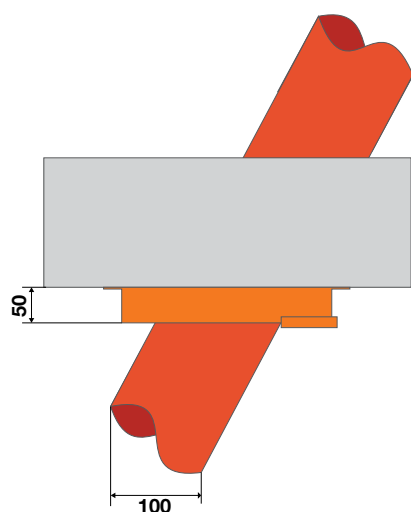
Usare esclusivamente tasselli in ferro, meglio se del tipo lungo oppure turboviti

# COLLARI ANTINCENDIO PER TUBI INCLINATI DS DTOP FIRE MTI

USO BARRIERA ANTINCENDIO SU TUBI COMBUSTIBILI IN TERMOPLASTICO

Certificato UNI EN 1366-3 EI 180 su solaio I.G. 362311/3985FR in calcestruzzo (spessore minimo 150 mm, densità 2200 Kg/m<sup>3</sup>)

Collare antincendio **Ds stop MTI** su tubo PVC diametro 110mm inclinato a 70° costituito da 01 collare antincendio **Ds Stop Fire MTI** in banda h.50mm x l.1000 mmxsp.10 mm tagliato in misura in cantiere e 01 lamiera **Ds Stop Fire B** in banda dimensioni h50x1000x1mm tagliata e formata a "omega" in cantiere con vuoto tra il tubo costipato con tasselli antincendio **Ds stop FIRE LGR TS** a incastro dimensioni 50x50x10 mm e sigillatura fenditure con mastice antincendio **Ds stop Fire MW**.



Tassella DS STOP FIRE LGR TS



Mastice antincendio DS STOP FIRE MW

Codice	Descrizione	Dimensioni
P079	Collare antincendio <b>DS STOP FIRE MT</b>	1000 X 50 X 10 mm
P079B	Bandella <b>DS STOP FIRE B</b>	1000 x 50 x 10 mm
TSGLR	Tassello <b>DS STOP FIRE LGR TS</b>	50 x 50 x 10 mm
P022	Mastice antincendio <b>DS STOP FIRE MW</b>	Cartuccia da 310 ml

## TESTO PER CAPITOLATI

Collare antincendio per tubi inclinati in termoplastico **DS STOP FIRE MTI** certificato EI 180 su solaio calcestruzzo spessore minimo 150 mm densità 2200 kg/m<sup>3</sup>

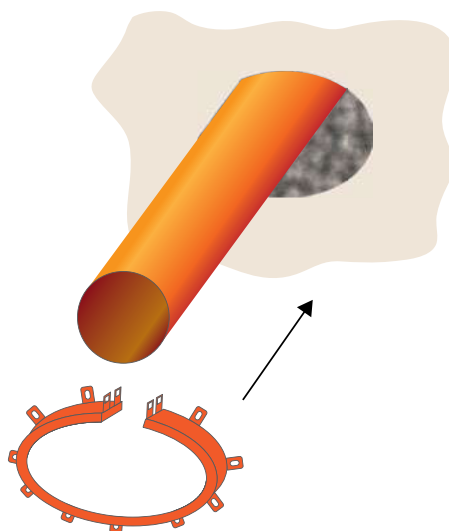
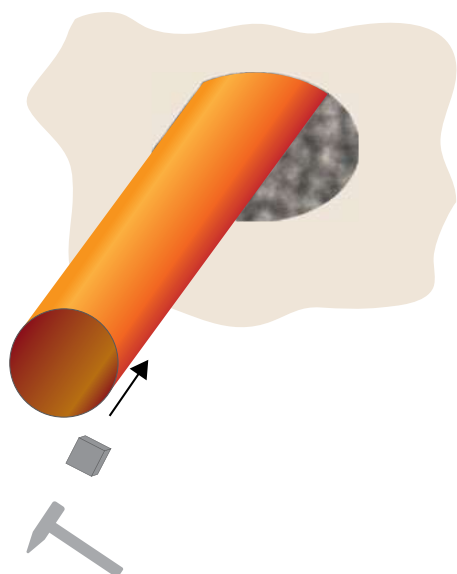
# ISTRUZIONI DI MONTAGGIO COLLARI ANTINCENDIO DS STOP FIRE MTI

## USO BARRIERA ANTINCENDIO SU TUBI COMBUSTIBILI IN TERMOPLASTICO INCLINATI

1 Riempire con tasselli LGR TS in castrandoli nel foro intorno al tubo.

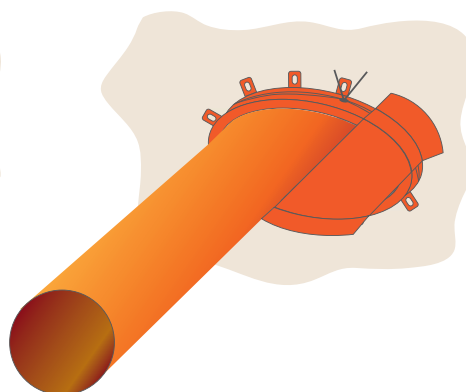
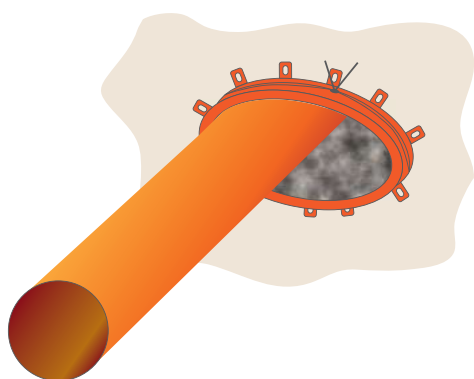
2 Prendere le misure sul perimetro del foro e tagliare il collare **DS STOP FIRE MT** in misura come corona circolare.

3



3 Fissare con tasselli ad espansione in ferro il collare utilizzando le sue asole sulla corona circolare del foro e legarlo con un doppio legaccio di filo di ferro.

4 Tagliare e sagomare ad "omega" la bandella in lamiera **DS STOP FIRE B** e fissarla sopra ai tasselli **DS STOP FIRE LGR TS** costipati chiudendo al meglio la superficie della barriera del collare antincendio **DS STOP FIRE MTI**



### ATTENZIONE!

Usare esclusivamente tasselli in ferro, meglio se del tipo lungo oppure turboviti

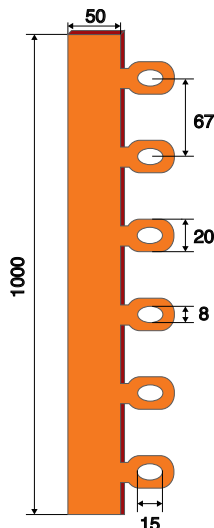
## COLLARE ANTINCENDIO DS STOP FIRE MT (MULTI TUBI) IN BANDA

USO BARRIERA ANTINCENDIO SU TUBI COMBUSTIBILI IN TERMOPLASTICO DA TAGLIARE IN OPERA

Certificato UNI EN 1366-3 EI 120 su parete I.G. 286889/3342 FR su blocchi di calcestruzzo cellulare spessore 150 mm e su qualsiasi supporto murario spessore minimo 150 mm densità 400 kg/m<sup>3</sup>

Certificato UNI EN 1366-3 EI 120 su solaio I.G. 286786/3340 FR su calcestruzzo, spessore minimo 200 mm, densità 2200 Kg/m<sup>3</sup>

Certificata secondo UNI EN 1366-3 EI 180 su solaio I.G.304619/3524 FR su calcestruzzo, spessore minimo 200 mm, densità 2200 kg/m<sup>3</sup>



I collari antincendio **DS STOP FIRE MT** in banda servono per sigillare dal passaggio di fuoco, fumo e gas, i fori attraversati da tubi combustibili in materia plastica con diametri diversi ricavando il collare direttamente in opera formandolo attorcigliando la banda sul tubo da proteggere, segnando quindi con un "seghetto da ferro" la banda in misura e ottenendo così il collare della dimensione adatta.

I collari antincendio **DS STOP FIRE MT** trovano impiego su tubazioni in termoplastico per tubi di scarico, acque nere e tubi posta pneumatica.

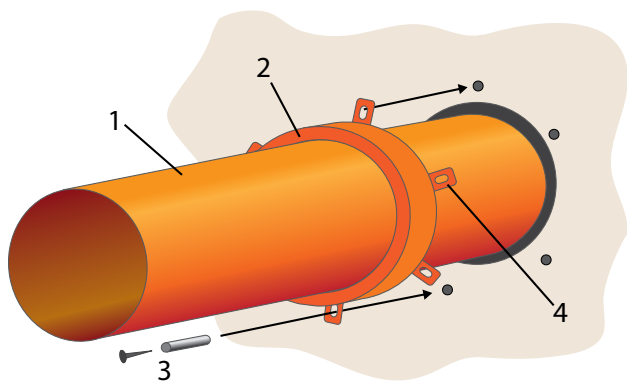
Il collare antincendio **DS STOP FIRE MT** consiste in un contenitore flessibile metallico in banda di dimensioni 1000 x 50 x 10 mm con alette di fissaggio a interasse 67 mm con termoespandente antincendio **DS STOP FIRE** già applicato.

Il contenuto del collare consiste in laminato antincendio termoespandente **DS STOP FIRE** che, grazie alla sua notevole pressione termoespandente, in caso di incendio, schiaccia il tubo ocludendolo e sostituendo il termoplastico colato con un espanso compatto e rigido che impedisce il passaggio di fiamme, fumi e gas.

I collari antincendio **DS STOP FIRE MT** non contengono amianto o sostanze nocive per la salute né prima, né durante, né dopo l'incendio. Non temono acqua, fotosintesi, gelo e muffe.

### CODICI DI ORDINAZIONE E DATI TECNICI

Codice	Ø esterno tubo da proteggere	Dimensioni
P079	Da 50 mm a 200 mm	1000 x 50 x 10 mm



1. Tubo in materiale plastico da proteggere.
2. Collare **DS STOP FIRE MT** tagliato in misura.
3. Tassello metallico per fissare il collare alla parete.
4. Alette di fissaggio con interasse 67 mm.

### TESTO PER CAPITOLATI

Collare antincendio **DS STOP FIRE MT** in banda lunghezza 1 metro per tubazioni in termoplastico da tagliare in cantiere a seconda diametro di tubo da proteggere certificato EI 120 su pareti in blocchi di calcestruzzo cellulare spessore 150 mm e su qualsiasi supporto murario spessore minimo 150 mm densità 400 kg/m<sup>3</sup> e su solaio in calcestruzzo EI 120 spessore minimo 200 mm densità 2200 kg/m<sup>3</sup>



# ISTRUZIONI DI MONTAGGIO COLLARI ANTINCENDIO DS STOP FIRE MT (MULTI TUBI) IN BANDA

USO BARRIERA ANTINCENDIO SU TUBI COMBUSTIBILI IN TERMOPLASTICO DA TAGLIARE IN OPERA

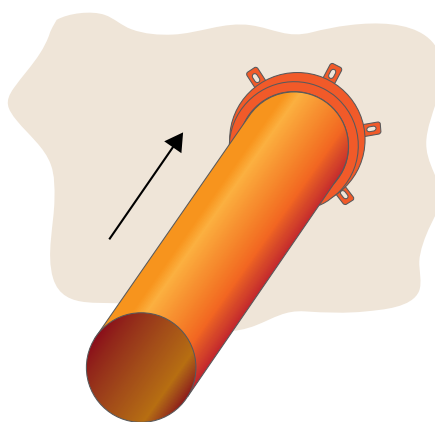
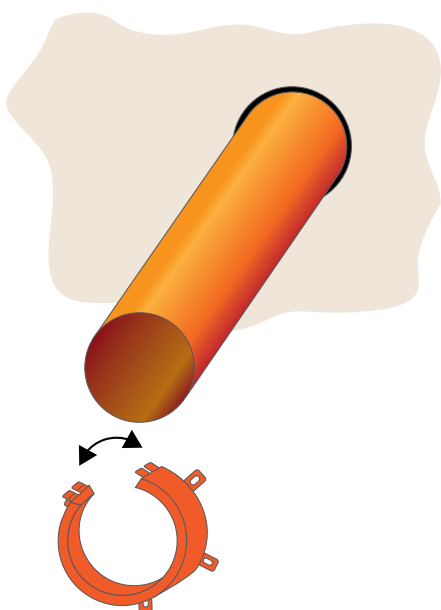
3



1 Prendere il diametro del tubo e tagliare il collare **DS STOP FIRE MT** con un seghetto da ferro o con un flessibile.

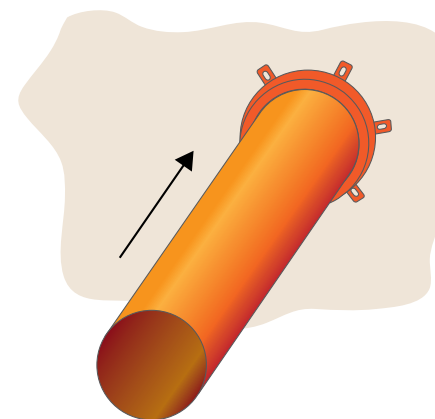
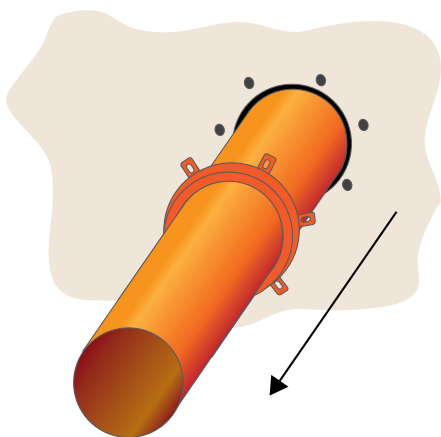
2 Chiudere il collare **DS STOP FIRE MT** sul tubo, se c'è dello spazio intorno al tubo sigillare con malta o silicone antincendio **DS STOP FIRE**.

3 Chiudere il collare **DS STOP FIRE MT** e appoggiarlo alla parete o al solaio, segnare sul muro o sul solaio la posizione dei fori tramite le alette del collare.



4 Spostare il collare **DS STOP FIRE MT** e fare i buchi nel muro o nel solaio infilando i tasselli ad espansione.

5 Rimettere il collare **DS STOP FIRE MT** in posizione e stringere forte bloccando i tasselli, usare delle ranelle con diametro esterno il più grande possibile sopra le alette del collare.



## ATTENZIONE!

Usare esclusivamente tasselli in ferro, meglio se del tipo lungo.

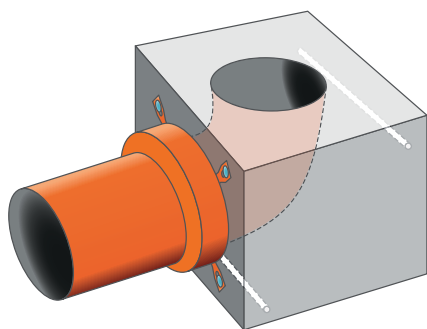
Su solaio montaggio analogo

## COLLARE ANTINCENDIO DS STOP FIRE CSC RS

PER TUBI IN TERMOPLASTICO CON CURVA CON DISTANZE VARIABILI A RIDOSSO DI PARETI O SOFFITTI

Certificato UNI EN 1366-3 EI 240 su parete I.G. 303298/3511 FR su blocchi di calcestruzzo cellulare spessore 150 mm e su qualsiasi supporto murario spessore minimo 150 mm 400 Kg/m<sup>3</sup>

Certificato UNI EN 1366-3 EI 180 su solaio I.G. 304619/3524 FR su calcestruzzo spessore minimo 200 mm densità 2200 Kg/m<sup>3</sup>



I collari antincendio con scatola DS STOP FIRE CSC RS servono per sigillare dal passaggio di fuoco, fumo o gas i fori in pareti verticali o solette orizzontali attraversati da tubi combustibili in materia plastica.

I collari antincendio con scatola DS STOP FIRE CSC RS sono costituiti da un scatola in calcio silicato DS STOP FIRE CSC con spessore da 50 mm tagliata in misura a seconda della distanza del tubo a ridosso di parete o soffitto fissata da due barre filettate M8 con tasselli esclusivamente metallici sul quale viene montato il collare antincendio DS STOP FIRE RS o DS STOP FIRE MT.

Per sicurezza ridondante l'interno della scatola è costipato con lana minerale DS STOP FIRE con densità di 30 Kg/m<sup>3</sup>.

### DIMENSIONI / DATI TECNICI

Dimensioni	Densità	Colore	Classe di infiammabilità	Resistenza a fattori chimici
1000 x 500 x 50 mm	250/300 Kg/m <sup>3</sup>	Bianco	A1	Resistente all'acqua (prodotto stabilizzato in autoclave) e alla maggior parte degli aggressivi chimici

Esente da amianto.

Codici collari antincendio vedi pagine collari antincendio RS a seconda Ø tubo

### IMMAGAZZINAMENTO

- Immagazzinare in ambienti freschi ed asciutti



#### MISURE DI SICUREZZA



- Tenere lontano dalla portata dei bambini
- Evitare contatto con i cibi



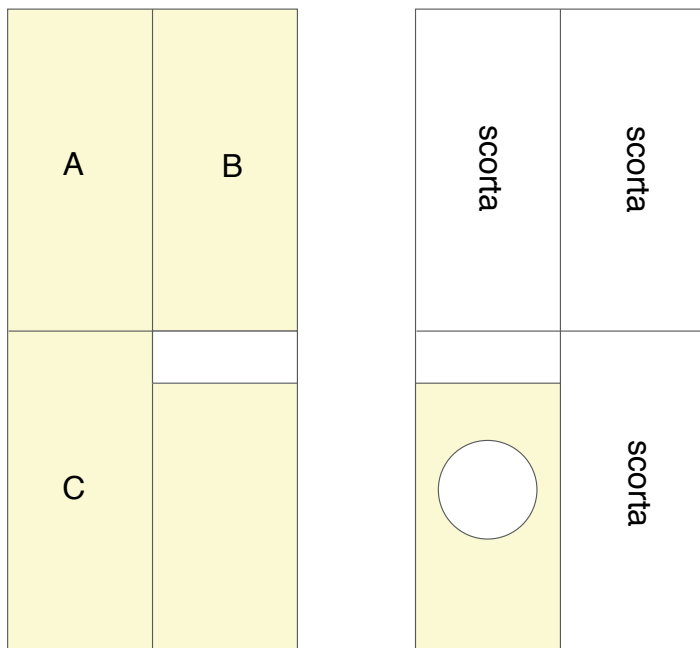
### TESTO PER CAPITOLATI

Collare antincendio su scatola DS STOP FIRE CSC RS per tubi in termoplastico con curva a distanza variabile a ridosso di pareti o soffitti certificato EI 240 su pareti in blocchi di calcestruzzo cellulare spessore 150 mm e su qualsiasi supporto murario spessore minimo 150 mm densità 400 kg/m<sup>3</sup> e su solaio in calcestruzzo EI 180 spessore minimo 200 mm densità 2200 kg/m<sup>3</sup>

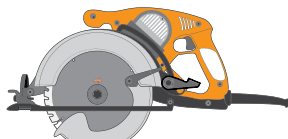
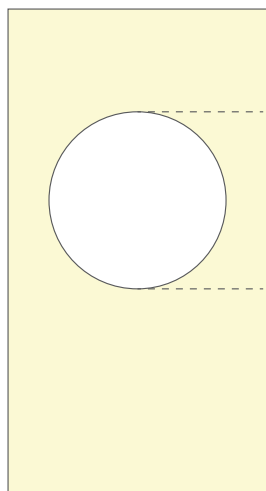
## ISTRUZIONI DI MONTAGGIO COLLARE ANTINCENDIO DS STOP FIRE CSC RS

PER TUBI IN TERMOPLASTICO CON CURVA CON DISTANZE VARIABILI A RIDOSSO DI PARETI O SOFFITTI

3



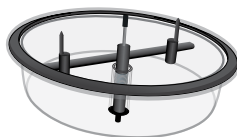
Per eseguire una scatola di tubi addossati si consiglia l'acquisto di 2 lastre **DS STOP FIRE CSC**.



Sega circolare



Sega per legno

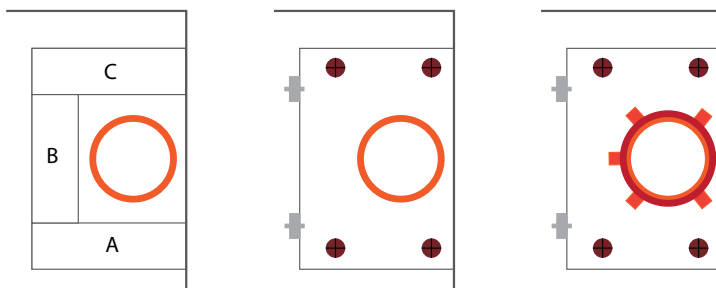


Sega a compasso

Tagliare i pezzi, utilizzando sega da legno o sega circolare, e formare la scatola con viti da truciolare avvitate nello spessore delle lastre.

Infilare la scatola prima di bucarla e fare l'impronta delle barre M8; estrarre un cordolo di silicone antincendio sul perimetro della scatola.

Se il muro non è piano, stuccare con silicone antincendio o stucco da muro base gesso le eventuali fughe sulla scatola.



Fissare il collare sulla scatola con viti da truciolare sopra al tubo di scarico in plastica.

# ISTRUZIONI DI MONTAGGIO COLLARE ANTINCENDIO DS STOP FIRE CSC RS

CON COLLARI ANTINCENDIO DS STOP FIRE SU TUBI PVC ADDOSSATI A SOLAI E PARETI

Materiale necessario:

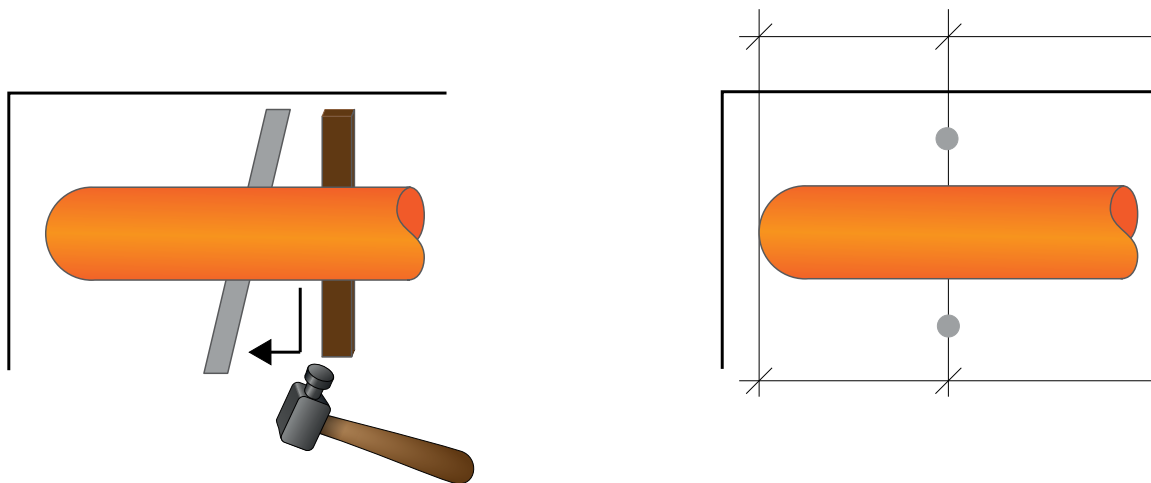
n° 2 lastre **DS STOP FIRE CSC** P212/1

n° 1 PLM P222

n° 1 Kg di stucco P212/K2S



Se non c'è minimo 1 cm, ricavarlo flettendo il tubo e incastrandolo un listello in legno.



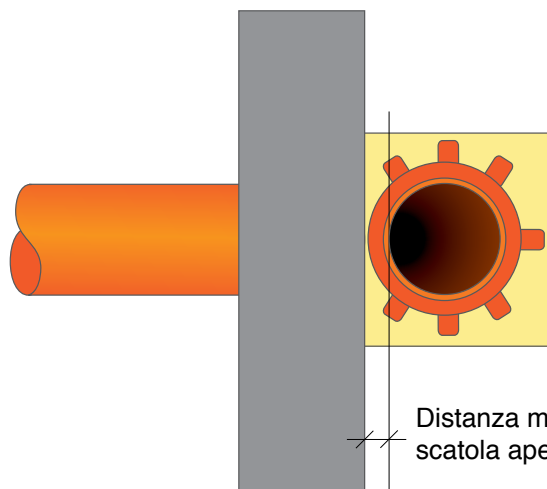
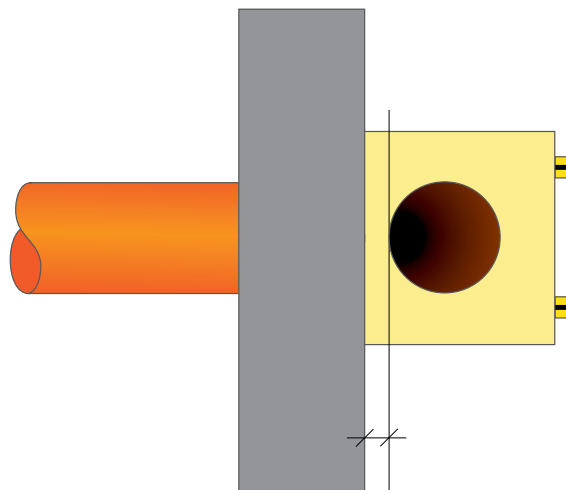
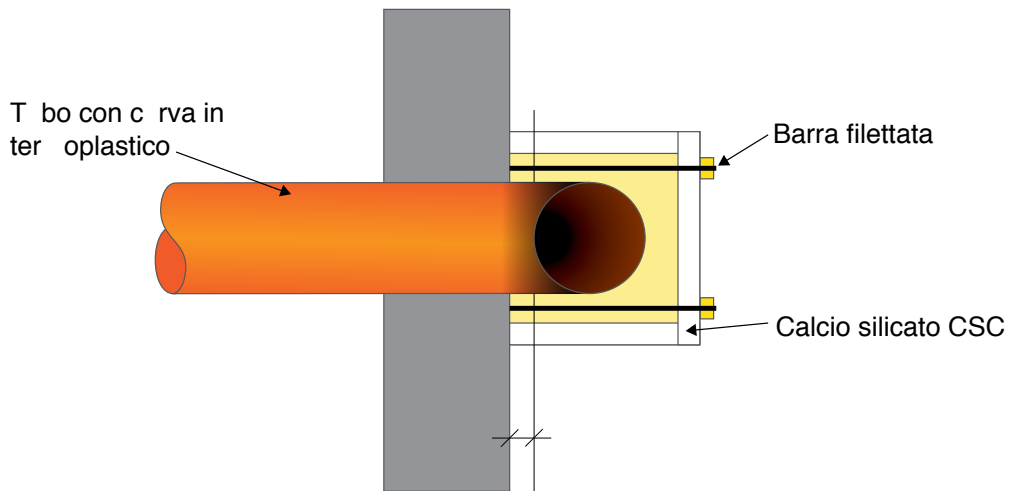
Fissare 2 barre filettate M8 in ferro usando solo tasselli in ferro.



# ISTRUZIONI DI MONTAGGIO COLLARE ANTINCENDIO DS STOP FIRE CSC RS

CON COLLARI ANTINCENDIO DS STOP FIRE SU TUBI PVC ADDOSSATI A SOLAI E PARETI

3

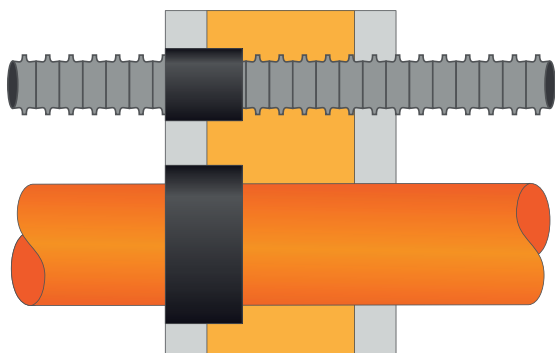


**ATTENZIONE!**  
Su solaio montaggio analogo

# NASTRO ANTINCENDIO DS STOP FIRE NT

PER TUBI IN PVC E CORRUGATI IN TERMOPLASTICO ATTRAVERSO PARETI

Certificato UNI EN 1366-3 EI 120 I.G. 340560/3838 FR in cartongesso spessore 100 mm e su qualsiasi supporto murario spessore minimo 100 mm densità 275 kg/m<sup>3</sup>



Il nastro antincendio **DS STOP FIRE NT** serve per sigillare dal passaggio di fuoco e gas i fori in pareti verticali attraversate da tubi combustibili e corrugati in materia plastica (pvc, ecc...).

Il nastro antincendio termoesapndente **DS STOP FIRE NT** consiste in una bandella (tipo nastro) robusta di larghezza 50 mm che viene avvolta lato fuoco più volte intorno al tubo a seconda del diametro di questo.

Su muri in calcestruzzo o mattoni pieni è sufficiente la posa del solo nastro, su pareti in forato o cartongesso bisogna invece posare una banda in lamiera di contenimento incassata nella parete.

## DIMENSIONI / DATI TECNICI

Dimensioni	Densità	Colore	Classe di infiammabilità	Espansione	Resistenza a fattori chimici
50 x 25000 x 2 mm	1250 Kg/m <sup>3</sup>	Nero	A2	12:1	Resistente ad acqua e detersivi

## IMMAGAZZINAMENTO

- Immagazzinare in ambienti al coperto
- Proteggere dal calore



### MISURE DI SICUREZZA

- Tenere lontano dalla portata dei bambini
- Evitare contatto con i cibi

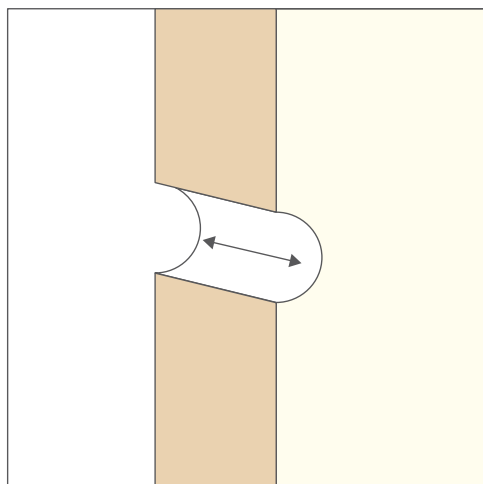
## TESTO PER CAPITOLATI

Nastro termoespandente antincendio **DS STOP FIRE NT** per protezione incassata a filo parete lato rischio incendio di tubi in termoplastico diametro max 160 mm e tubi corrugati diametro max 40 mm EI 120.

# ISTRUZIONI DI MONTAGGIO NASTRO ANTINCENDIO DS STOP FIRE NT

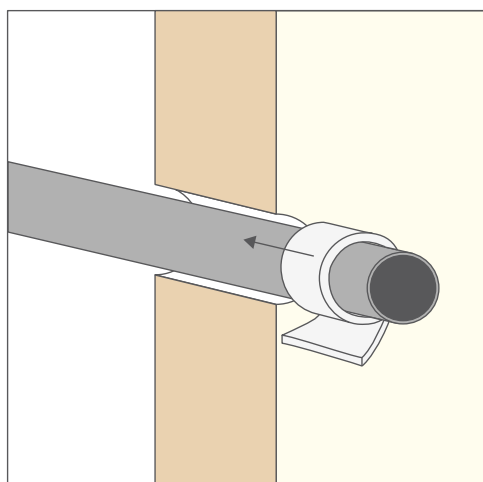
PER TUBI IN PVC E CORRUGATI IN TERMOPLASTICO

3



Per pareti in calcestruzzo o mattone pieno, sgrossare la superficie praticando un foro adeguato al numero di avvolgimenti di nastro antincendio da fare.

Per pareti in forato o cartongesso, introdurre la banda in lamiera DS Stop Fire quindi inserire il nastro antincendio.



## TABELLE DI RIFERIMENTO

Ø tubo (mm)	N° avvolgimenti
50	4
75	5
110	6
125	6
160	8

Ø corrugato (mm)	N° avvolgimenti
20	4
40	4

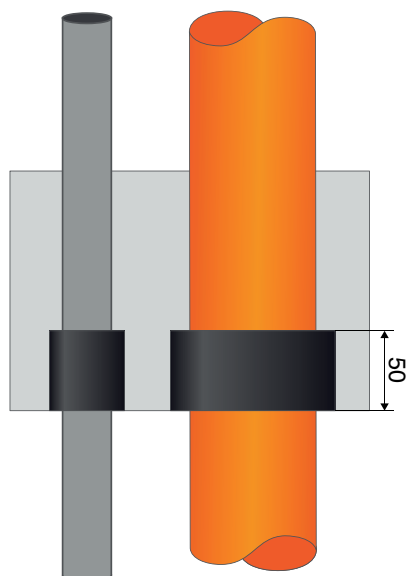
## CODICI DI ORDINAZIONE E DATI TECNICI

Codice	Fornitura	Dimensioni (mm)
P313 SB	Nastro termoespandente	50 x 25000 x 2
BP313	Bandella lamiera flessibile	50 x 1000 x 0,8

## NASTRO ANTINCENDIO DS STOP FIRE NTF

PER TUBI IN PVC, PE, PEHD IN TERMOPLASTICO ATTRAVERSO SOLAIO

Certificato UNI EN 1366-3 EI 180 su solaio I.G. 362311/3985 FR in calcestruzzo (spessore minimo 150 mm, densità 2200 Kg/m<sup>3</sup>) incassato direttamente nell'intradosso del soffitto in calcestruzzo.



Il nastro antincendio **DS STOP FIRE NTF** serve per sigillare dal passaggio di fuoco e gas i fori solai in calcestruzzo attraversate da tubi combustibili in materia plastica (pvc, ecc...).

Il nastro antincendio termoesapndente **DS STOP FIRE NTF** consiste in una bandella (tipo nastro) robusta di larghezza 50 mm che viene avvolta lato fuoco più volte intorno al tubo a seconda del diametro di questo.

3

### DIMENSIONI / DATI TECNICI

Dimensioni	Densità	Colore	Classe di infiammabilità	Espansione	Resistenza a fattori chimici
50 x 25000 x 2,5 mm	1250 Kg/m <sup>3</sup>	Nero	A2	12:1	Resistente ad acqua e detersivi

### IMMAGAZZINAMENTO

- Immagazzinare in ambienti al coperto
- Proteggere dal calore



#### MISURE DI SICUREZZA



- Tenere lontano dalla portata dei bambini
- Evitare contatto con i cibi



### TESTO PER CAPITOLATI

Nastro termoespandente antincendio **DS STOP FIRE NTF** per protezione incassata a filo solaio lato rischio incendio di tubi in termoplastico diametro max 160 mm EI 180.

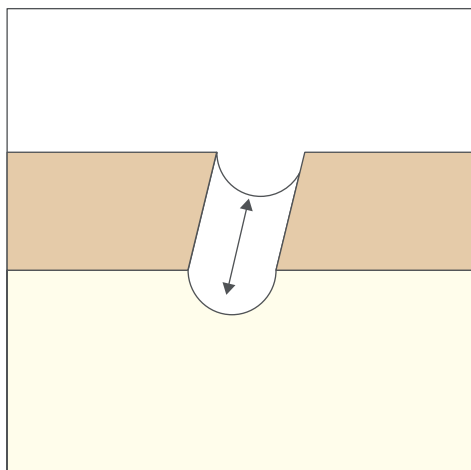


## ISTRUZIONI DI MONTAGGIO NASTRO ANTINCENDIO

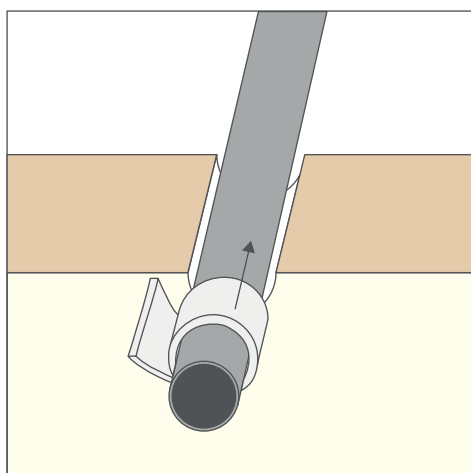
### DS STOP FIRE NTF

PER TUBI PVC IN TERMOPLASTICO

3



Per solai in calcestruzzo, sgrossare la superficie praticando un foro adeguato al numero di avvolgimenti di nastro antincendio da fare.



#### TABELLE DI RIFERIMENTO

Ø tubo (mm)	N° avvolgimenti
63	1
75	2
110	2
125	3
160	4

Ø corrugato (mm)	N° avvolgimenti
20	4
40	4

#### CODICI DI ORDINAZIONE E DATI TECNICI

Codice	Fornitura	Dimensioni (mm)
P313 NTF	Nastro termoespandente	50 x 25000 x 2,5

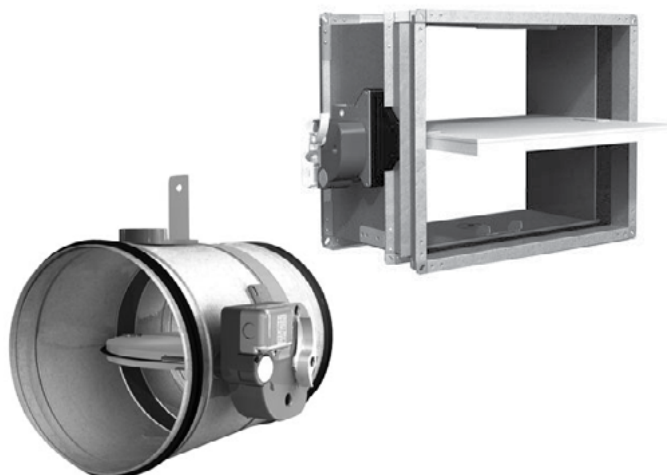
---

# SERRANDE, GRIGLIE E BOCCHETTE ANTINCENDIO

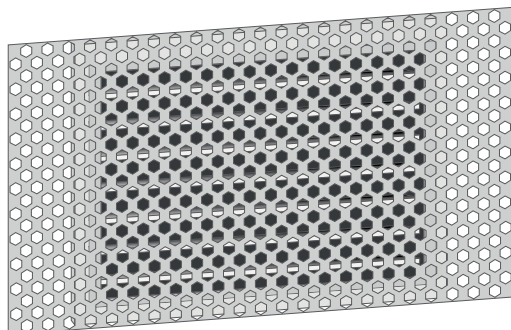
PER CONDOTTE E ATTRAVERSAMENTI AERAILICI

## DS STOP FIRE STF

Serrande antincendio a sezione rettangolare o circolare per condotte di condizionamento (ventilazione / riscaldamento).



4



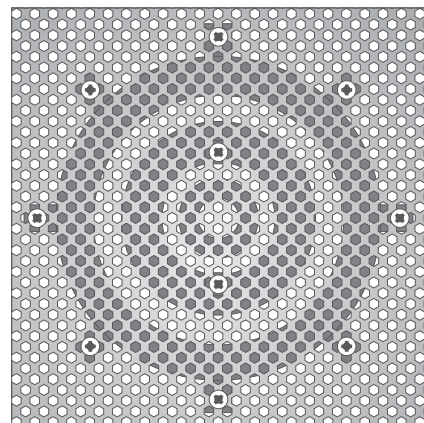
## DS STOP FIRE GA

Griglie di forma rettangolare per la ventilazione di locali e protezione antincendio di attraversamenti aeraulici di pareti.

---

## DS STOP FIRE BV

Bocchette di forma rotonda per la ventilazione di locali e protezione antincendio di attraversamenti aeraulici di pareti.



# SERRANDE TAGLIAFUOCO DS STOP FIRE A SEZIONE CIRCOLARE

## PER SEZIONAMENTO ANTINCENDIO DI CONDOTTE DI VENTILAZIONE

**Certificate secondo EN 1366-2 e EN 13501-3 EI 120 S**

Le serrande antincendio a sezione circolare servono per sezionare le condotte in lamiera di distribuzione dell'aria del riscaldamento e del condizionamento nello spessore di pareti e solai, impedendo così la trasmissione dell'incendio da un locale (compartimento) all'altro.

Sono costituite da un involucro metallico circolare (cassa) e da una pala a sezione circolare con funzione di otturatore, che in caso di incendio ruota tramite una molla intorno al suo asse di rotazione (perno) chiudendo il passaggio di fuoco, fumi e gas.

Le serrande antincendio vanno montate necessariamente in modo tale che la pala in posizione verticale si trovi nello spessore della parete o del solaio.

Si inserisce tramite propri innesti maschi nella condotta con innesto femmina.

### **DIMENSIONI**

Ø Dn (mm)	100	125	160	200	250	315

\* A richiesta fino a Ø 600 mm

### **CODICI DI ORDINAZIONE**

Su richiesta

### **DATI TECNICI**

- Termofusibile (72°C) per tenuta in posizione aperta con chiusura a molla tramite rottura del termofusibile di sicurezza o tramite pulsante manuale
- Riarmo con leva manuale
- Elettromagnete 12/24 Vcc ad aderenza per tenuta in posizione aperta con chiusura a molla e riarmo con leva manuale
- Servomotore 12/24 Vcc 230 AC per mantenimento in posizione aperta sotto tensione con chiusura a molla e riarmo ad azionamento elettrico

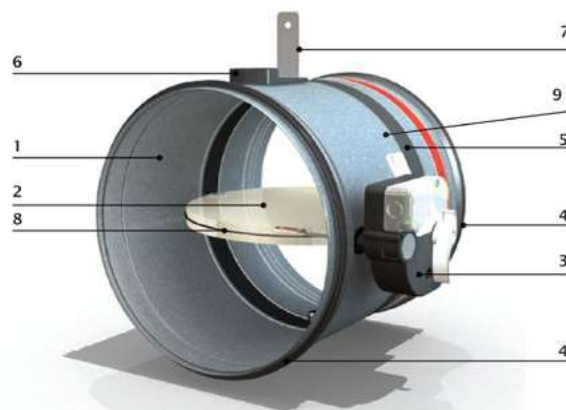
### **IMMAGAZZINAMENTO**

- Immagazzinare in ambienti freschi ed asciutti
- Proteggere dal gelo e dal calore



#### **MISURE DI SICUREZZA**

- Tenere lontano dalla portata dei bambini



1. Cassa in lamiera di acciaio zincato
2. Pala con spessore 20 mm
3. Meccanismo operativo
4. Guarnizione di tenuta della cassa
5. Striscia intumescente
6. Piastra per termofusibile elettrico
7. Staffa di fissaggio
8. Guarnizione di tenuta della pala
9. Etichetta di identificazione

#### **TESTO PER CAPITOLATI**

Serranda circolare antincendio fornitura **DS DICTATOR** marchio CE certificata EI 120 S secondo EN 1366-2 e EN 13501-3 a sezione circolare funzionamento con termofusibile oppure con elettromagnete oppure con servomotore con chiusura a molla.

# SERRANDE TAGLIAFUOCO DS STOP FIRE A SEZIONE RETTANGOLARE

## PER SEZIONAMENTO ANTINCENDIO DI CONDOTTE DI VENTILAZIONE

Certificate secondo EN 1366-2 e EN 13501-3 EI 120 S

Le serrande antincendio a sezione rettangolare servono per sezionare le condotte in lamiera di distribuzione dell'aria del riscaldamento e del condizionamento nello spessore di pareti e solai, impedendo così la trasmissione dell'incendio da un locale (compartimento) all'altro.

Sono costituite da un involucro metallico rettangolare (cassa) e da una pala a sezione rettangolare con funzione di otturatore, che in caso di incendio ruota tramite una molla intorno al suo asse di rotazione (perno) chiudendo il passaggio di fuoco, fumi e gas.

Le serrande antincendio vanno montate necessariamente in modo tale che la pala in posizione verticale si trovi nello spessore della parete o del solaio, imbullonandola tramite la propria flangia alla flangia della condotta aeraulica.

### DIMENSIONI

	Dimensioni min.	Dimensioni max.
<b>b x h (mm)</b>	200 x 100 *	800 x 600 *

\* b / h disponibili in passi da 50 mm. Disponibili dimensioni intermedie

### CODICI DI ORDINAZIONE

Su richiesta

### DATI TECNICI

- Termofusibile (72°C) per tenuta in posizione aperta con chiusura a molla per rottura del termofusibile di sicurezza o tramite pulsante manuale
- Riarmo con leva manuale
- Elettromagnete 12/24 Vcc ad aderenza per tenuta in posizione aperta con chiusura a molla e riarmo con leva manuale
- Servomotore 12/24 Vcc 230 AC per mantenimento in posizione aperta sotto tensione con chiusura a molla e riarmo ad azionamento elettrico

### IMMAGAZZINAMENTO

- Immagazzinare in ambienti freschi ed asciutti
- Proteggere dal gelo e dal calore



1. Cassa in lamiera di acciaio zincato
2. Pala con spessore 25 mm
3. Meccanismo operativo
4. Guarnizione di tenuta della cassa
5. Striscia intumescente
6. Piastra per termofusibile elettrico
7. Staffa di fissaggio
8. Cornice PG20
9. Etichetta di identificazione

4



### MISURE DI SICUREZZA



- Tenere lontano dalla portata dei bambini



### TESTO PER CAPITOLATI

Serranda rettangolare antincendio fornitura **DS DICTATOR** marchio CE certificata EI 120 S secondo EN 1366-2 e EN 13501-3 a sezione rettangolare funzionamento con termofusibile oppure con elettromagnete oppure con servomotore con chiusura a molla.

# BOCCHETTA DIFFUSORE PER AERAZIONE ANTINCENDIO DS STOP FIRE BV

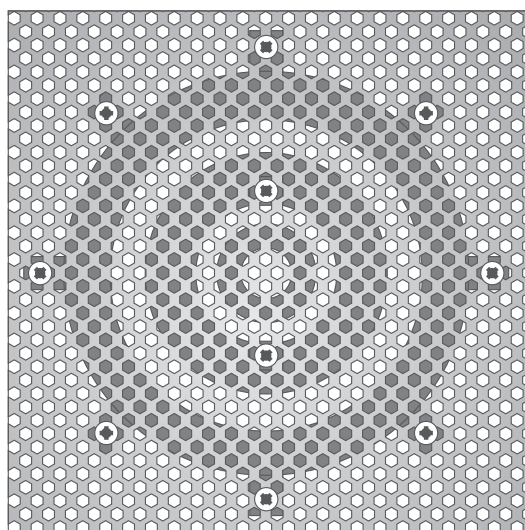
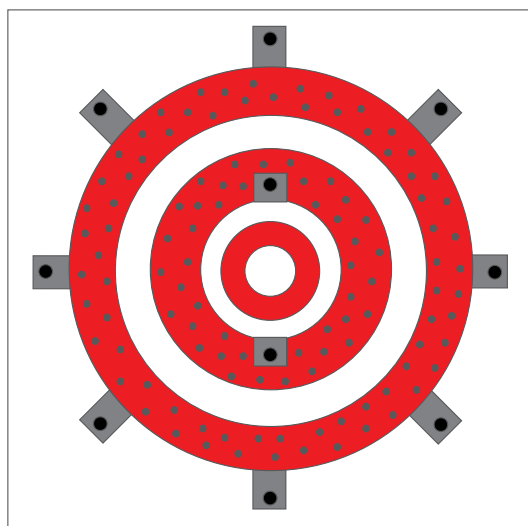
Certificato UNI EN 1366-3 EI 180 su parete I.G.293599/3397 FR su blocchi di calcestruzzo cellulare spessore 150 mm e su qualsiasi supporto murario spessore minimo 150 mm densità 400 kg/m<sup>3</sup>

La bocchetta **DS STOP FIRE BV** serve per arieggiare locali e proteggere l'attraversamento aeraulico della parete in caso di incendio.

La bocchetta **DS STOP FIRE BV** è costituita da elementi circolari in lamiera 8/10 con addizionati termoespandenti antincendio.

Per protezione contro atti vandalici, è dotata di due lamiera forate da fissare su entrambi i lati della parete.

4



## **DIMENSIONI / DATI TECNICI**

<b>Dimensioni</b>	<b>Classe di infiammabilità</b>
Diametro 200 mm x profondità 60 mm <b>Nota:</b> diametro eventualmente maggiorabile	A2

## **IMMAGAZZINAMENTO**

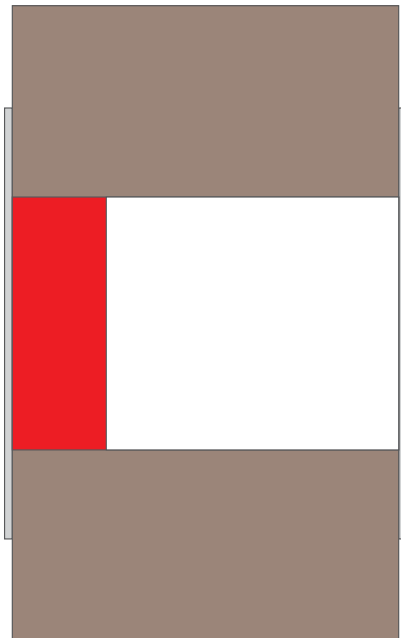
- Immagazzinare in ambienti freschi ed asciutti
- Proteggere dal gelo e dal calore

## **TESTO PER CAPITOLATI**

Bocchetta per aerazione antincendio **DS STOP FIRE BV** certificata EI 180 su parete costituita da elementi circolari in lamiera zincata con termoespandente antincendio con lamiera forate di protezione antivandalica sui due lati parete.

---

## ISTRUZIONI DI MONTAGGIO BOCCHETTA PER AERAZIONE ANTINCENDIO DS STOP FIRE BV



Carotare la parete con un diametro leggermente maggiore di 200 mm, estrarre sulla superficie interna della sezione della parete carotata il silicone **DS STOP FIRE S**, in modo che la bocchetta rimanga incollata dal silicone.

Fissare con tasselli esclusivamente metallici la lamiera forata sulla quale è fissata la bocchetta antincendio e, sull'altro lato, la lamiera anti vandalismo.

Se non si procede alla carotatura, spaccare la parete cercando di effettuare un foro il più possibile circolare e murare accuratamente per tutto il suo spessore la bocchetta antincendio **DS STOP FIRE BV** fissando con tasselli esclusivamente metallici la lamiera forata sulla quale è fissata la bocchetta antincendio e sull'altro lato la lamiera anti vandalismo.

# GRIGLIA DIFFUSORE DS STOP FIRE GA

## PER AERAZIONE ANTINCENDIO

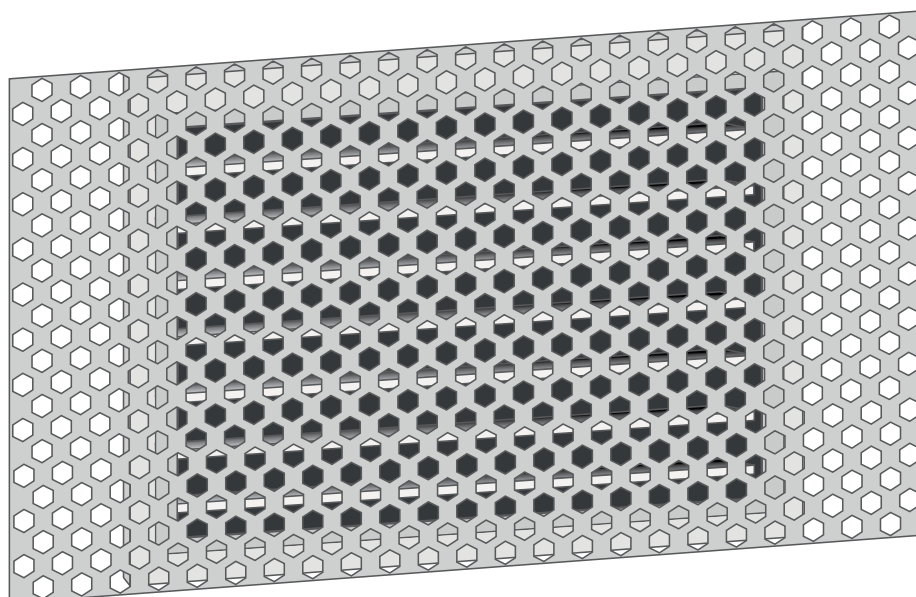
Certificato UNI EN 1366-3 EI 180 su parete I.G. 303298/3511 FR su blocchi di calcestruzzo cellulare spessore 150 mm e su qualsiasi supporto murario spessore minimo 150 mm densità 400 Kg/m<sup>3</sup>

Certificato UNI EN 1366-3 EI 120 I.G. 340560/3838 FR in cartongesso spessore 100 mm e su qualsiasi supporto murario spessore minimo 100 mm densità 275 kg/m<sup>3</sup>

La griglia diffusore **DS STOP FIRE GA** serve per arieggiare locali e proteggere l'attraversamento aeraulico della parete in caso di incendio.

La griglia diffusore **DS STOP FIRE GA** è costituita da uno scatolato in lamiera 8/10 con alette termoespandenti antincendio, inclinate per deviazione flusso aeraulico.

Per protezione contro atti vandalici è composta da due lamiera forate da fissare sui lati della parete.



### DIMENSIONI / DATI TECNICI

Dimensioni max certificate	Classe di infiammabilità
b 1000 x h 1600 x p. 100 mm EI 120	A2
b 500 x h 200 x p. 100 mm EI 180	A2

### IMMAGAZZINAMENTO

- Immagazzinare in ambienti freschi ed asciutti
- Proteggere dal gelo e dal calore

### TESTO PER CAPITOLATI

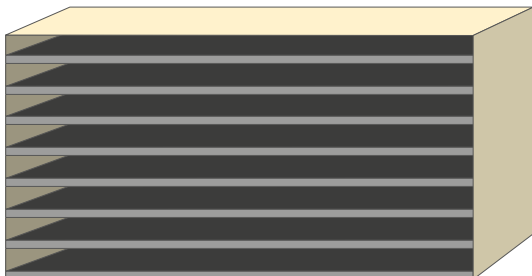
Griglia per aerazione antincendio **DS STOP FIRE GA** certificata EI 120 su parete costituita da scatolato in lamiera zincata con alette termoespandenti antincendio inclinate per deviazione flusso aeraulico con lamiera forate di protezione antivandalica sui due lati parete.

Griglia per aerazione antincendio **DS STOP FIRE GA** certificata EI 180 su parete costituita da scatolato in lamiera zincata con alette termospendenti antincendio inclinate per deviazione flusso aeraulico con lamiera forate di protezione antivandalica sui due lati parete.

---

# ISTRUZIONI DI MONTAGGIO GRIGLIA DIFFUSORE DS STOP FIRE GA

PER AERAZIONE ANTINCENDIO EI 180



Praticare uno scasso di dimensioni maggiori del perimetro della griglia di massimo 5-10 mm spalmando nello spessore dello scasso un abbondante strato di silicone antincendio o mastice antincendio DS STOP FIRE MW

4

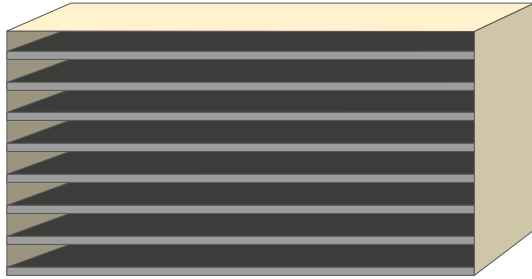


Posizionare le lamiere forate antivandalismo sui due lati della parete con tasselli esclusivamente metallici.



# ISTRUZIONI DI MONTAGGIO GRIGLIA DIFFUSORE DS STOP FIRE GA PER AERAZIONE ANTINCENDIO EI 120

4

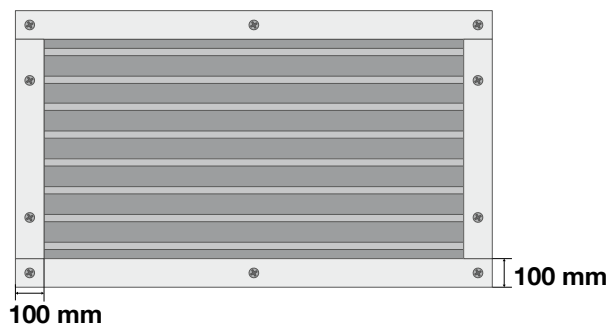


Praticare uno scasso di dimensioni maggiori del perimetro della griglia di massimo 17,5 mm.

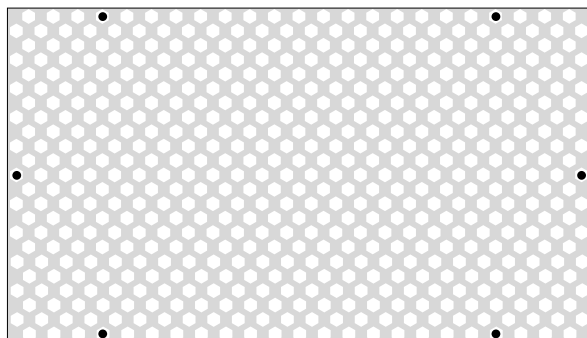
12,5 mm



Incastrare come da disegno nel foro muro un perimetro di cartongesso antincendio spesso 12,5 mm nello spessore della parete sp.100 mm, quindi spalmare il perimetro interno con sigillante antincendio **DS STOP FIRE MW**.



Inserire la griglia **DS STOP FIRE GA** e sovrapporre un cornice di cartongesso antincendio avvitato con viti per cartongesso come da disegno su 2 lati della parete.



Posizionare le lamiere forate antivandalismo sui due lati della parete con viti da cartongesso sulla cornice di cartongesso antincendio

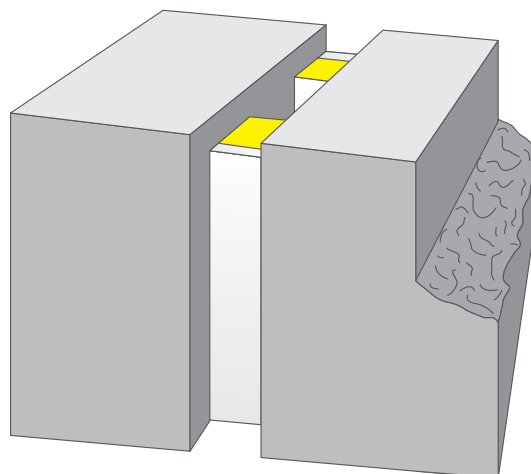
---

# GIUNTI ANTINCENDIO DS STOP FIRE

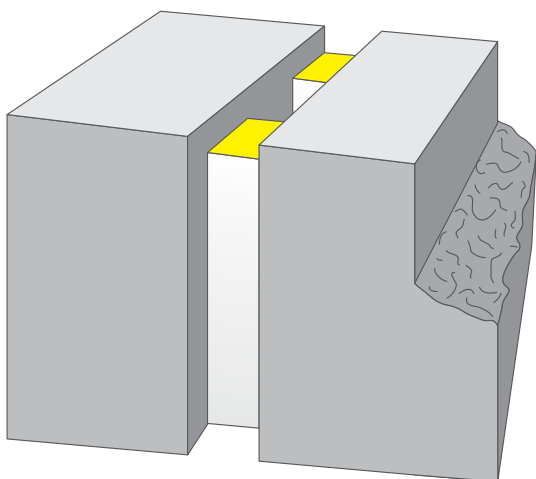
CERTIFICATI EI 180 SECONDO EN 1366-4 SU PARETE E SOLAIO

## DS STOP FIRE S

Giunto antincendio in lana minerale per la protezione antincendio di giunti strutturali in pareti e solai.



5

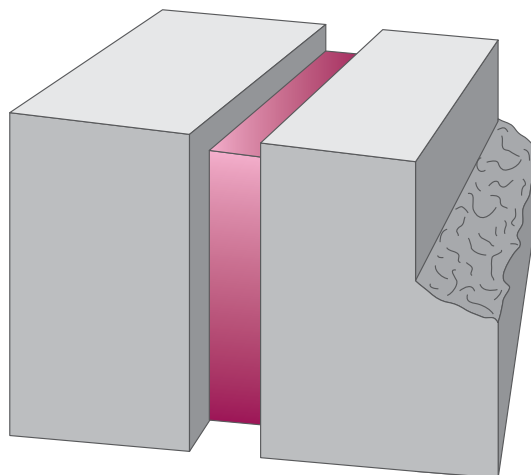


## DS STOP FIRE CMW

Giunto antincendio "pronto" a incastro per la protezione antincendio di giunti strutturali in pareti e solai.

## DS STOP FIRE PLJ

Giunto antincendio in poliuretano per la protezione antincendio di giunti strutturali in pareti.



# GIUNTO ANTINCENDIO DS STOP FIRE S

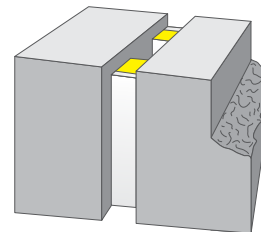
PER PROTEZIONE ANTINCENDIO DI GIUNTI STRUTTURALI IN PARETI E SOLAI

Certificato secondo UNI EN 1366-3 EI 180 su parete I.G.293599/3397 FR su blocchi di calcestruzzo cellulare spessore 200 mm e su qualsiasi supporto murario spessore minimo 200 mm densità 400 Kg/m<sup>3</sup>

Certificato secondo UNI EN 1664-4 EI 180 su solaio I.G. 293600/3398 FR su calcestruzzo, spessore minimo 200 mm, densità 2200 Kg/m<sup>3</sup>

Il giunto antincendio **DS STOP FIRE S** viene utilizzato in pareti o solette per proteggere e compartimentare gli ambienti messi in comunicazione dai giunti da fuoco, fumi e gas.

Il giunto antincendio **DS STOP FIRE S** è costituito da rapida e semplice costipatura di 2 moduli ricavati da pannelli di lana minerale **DS STOP FIRE** con spessore minimo di 40 mm e densità 100 Kg/m<sup>3</sup> a filo parete e costipatura a solaio con sigillatura su entrambi i lati di **DS STOP FIRE S**, spessore minimo 5 mm.



Grazie alla notevole elasticità il giunto **DS STOP FIRE S** può essere utilizzato anche come giunto antincendio antisismico essendo certificato anche con larghezza 100 mm e con lamiera di sostegno.

Il giunto antincendio **DS STOP FIRE S** non contiene amianto o sostanze dannose per la salute né prima né durante e dopo l'incendio.

Non teme acqua, fotosintesi, muffe o gelo; una volta posato mantiene la propria elasticità permettendo le normali dilatazioni termiche stagionali degli edifici.

L'incastro dei moduli già pronti va effettuata sui due lati della parete a rischio d'incendio.

In caso il giunto sia accessibile da un solo lato, incastrare il primo modulo spingendolo e siliconandolo a filo della parete non accessibile con lato siliconato rivolto verso il lato non accessibile e incastrando il modulo dal lato accessibile a filo parete con lato siliconato a vista; la posa avviene con una comune pistola da silicone e spatola.

## DIMENSIONI / DATI TECNICI

Codice	Prodotto	Densità	Colore	Classe di infiammabilità	Resistenza a fattori chimici
P021	Sigillante siliconico cartuccia da 310 ml	1600 Kg/m <sup>3</sup>	Grigio perla	A2	Resiste all'acqua, no idrocarburi
P222	Lana minerale 1000 x 600 x 50 mm	100 Kg/m <sup>3</sup>	Giallo marrone	A1	Resistente all'acqua e agli idrocarburi

Resa **DS STOP FIRE S**: 1 cartuccia da 310 ml = 0,030 m<sup>2</sup> spessore di 10 mm

## IMMAGAZZINAMENTO

- Immagazzinare in ambienti freschi ed asciutti
- Proteggere dal gelo e dal calore



### MISURE DI SICUREZZA

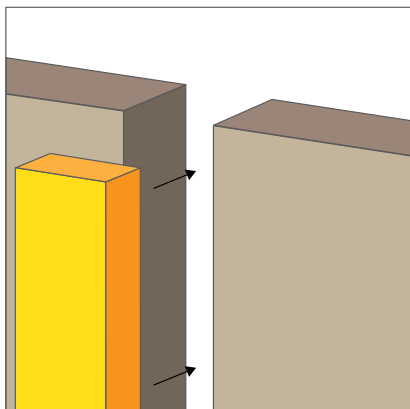
- Tenere lontano dalla portata dei bambini
- Evitare il contatto con i cibi
- Non ingerire o mettere a contatto con gli occhi
- Utilizzare guanti, indumenti protettivi e occhiali

## TESTO PER CAPITOLATI

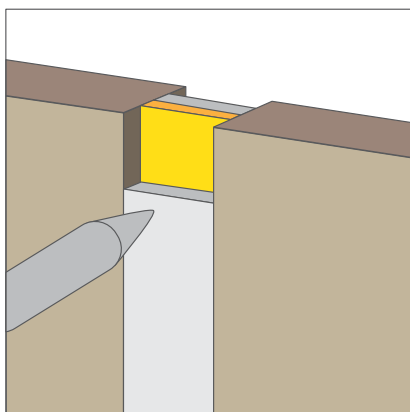
Giunto stagno elastico antincendio **DS STOP FIRE S** EI 180 su parete costituito da tamponatura di lana minerale spessore 40 + 40 mm densità 100 Kg/m<sup>3</sup> con interposta camera d'aria e sigillatura su lati a vista di sigillante antincendio **DS STOP FIRE S** spessore 5 mm.

Giunto stagno elastico antincendio **DS STOP FIRE S** EI 180 su solaio costituito da tamponatura di lana minerale spessore 190 mm densità 100 Kg/m<sup>3</sup> e sigillatura su lati a vista di sigillante antincendio **DS STOP FIRE S** spessore 5 mm.

## ISTRUZIONI DI MONTAGGIO GIUNTI ANTINCENDIO DS STOP FIRE S SU PARETE

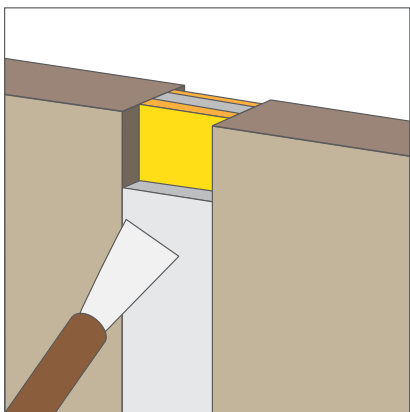


Sgrossare la superficie con spazzola da saldatura, introdurre e incassare sui 2 lati della parete i moduli di lana minerale **DS STOP FIRE** con spessore minimo 40 mm.

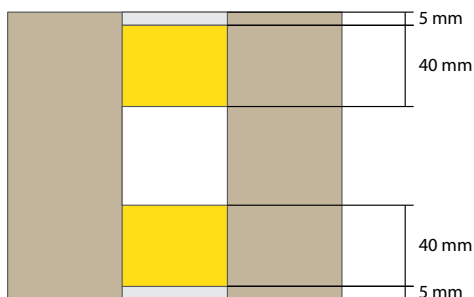


Estrudere uno strato di sigillante antincendio **DS STOP FIRE S** con spessore 5 mm sui 2 lati sopra la lana minerale.

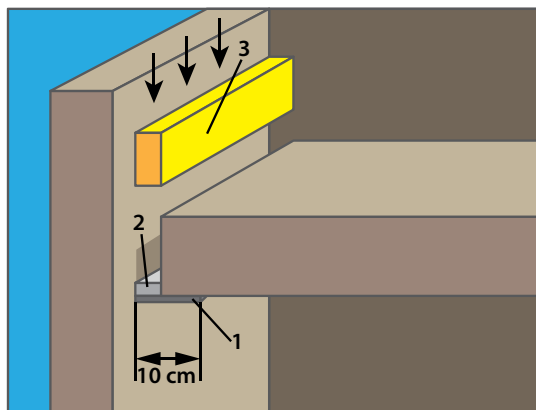
In caso di accesso da un solo lato estrudere uno strato di 5 mm a terra sul modulo, spingerlo dal lato accessibile fino a filo della parete non accessibile, quindi posare il modulo a filo del lato accessibile e siliconarlo.



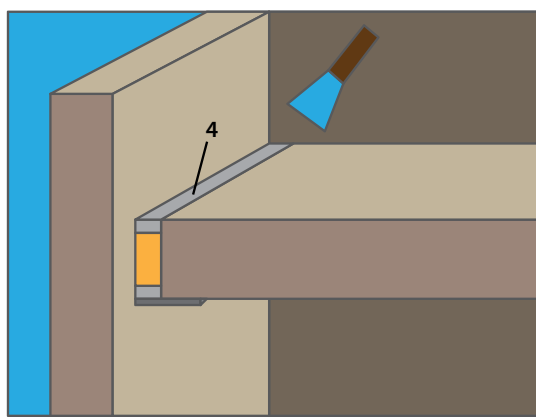
Rifinire le superfici lisciandole con una spatola.



## ISTRUZIONI DI MONTAGGIO GIUNTI ANTINCENDIO DS STOP FIRE S SU SOLAIO



1. Posare un angolare in lamiera zincata 10 x 10 cm fissandolo al solaio esclusivamente con tasselli in ferro  $\varnothing$  8 mm a interasse 50 mm più largo di 5 cm del foro giunto contro il soffitto.
2. Estrudere sul lato superiore della lamiera uno strato spesso almeno 5 mm di sigillante antincendio **DS STOP FIRE S**.
3. Incastrare uno spessore di lana minerale **DS STOP FIRE** di 190 mm di altezza.
4. Estrudere un altro strato con spessore minimo 5 mm di sigillante antincendio **DS STOP FIRE S** sopra la lana minerale e lisciare la superficie con una spatola.
5. Posare quindi la copertura di finitura.



**Nota:** il giunto è certificato antincendio anche senza lamiera. Se si vuole operare senza lamiera, la sigillatura con lisciatura andrebbe effettuata sia da sotto che da sopra, in tal caso si può effettuare su uno scasso di larghezza max di 2-3 cm.

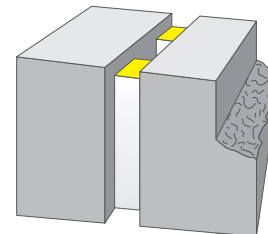
# GIUNTO ANTINCENDIO PRONTO DS STOP FIRE CMW

PER PROTEZIONE ANTINCENDIO DI GIUNTI STRUTTURALI IN PARETI E SOLAI  
(ANCHE IN VERSIONE ANTISISMICA)

Certificato secondo UNI EN 1366-3 EI 180 su parete I.G. 293599/3397 FR su blocchi di calcestruzzo cellulare spessore 200 mm e su qualsiasi supporto murario spessore minimo 200 mm densità 400 Kg/m<sup>3</sup>

Certificato secondo UNI EN 1664-4 EI 180 su solaio I.G. 293600/3398 FR su: calcestruzzo, spessore minimo 200 mm, densità 2200 Kg/m<sup>3</sup>

Il giunto antincendio **DS STOP FIRE CMW** viene utilizzato in pareti o solette per proteggere e compartimentare da fuoco, fumi e gas gli ambienti messi in comunicazione dai giunti. È costituito da moduli di lana minerale deformabile con lato termoespandente a vista già pronti per l'incastro. Grazie alla sua notevole elasticità, può essere utilizzato anche come giunto antincendio antisismico essendo certificato anche con larghezza 100 mm su parete e 200 mm su solaio con lamiera di sostegno.



Il giunto **DS STOP FIRE CMW** non contiene amianto o sostanze dannose per la salute né prima, né durante, né dopo l'incendio. Non teme acqua, fotosintesi, muffe o gelo; una volta posato mantiene la propria elasticità permettendo le normali dilatazioni termiche stagionali degli edifici.

L'incastro dei moduli va effettuato sui due lati della parete a rischio d'incendio. Se il giunto è accessibile da un solo lato, si incastra un modulo dopo l'altro spingendo il primo a filo della parete non accessibile con lato termoespandente rivolto verso il lato non accessibile e il secondo a filo parete con lato termoespandente a vista.

L'incastro dei moduli già pronti per il solaio va effettuato normalmente dall'alto, sotto al solaio va posizionata una lamiera zincata spessore 8/10 e larghezza 240 mm (solo nel caso di giunto con larghezza di 200 mm) fissata con tasselli ad espansione esclusivamente metallici quale sostegno per giunto antisismico.

Una volta posati, i giunti **DS STOP FIRE CMW** mantengono la loro elasticità, permettendo le normali dilatazioni termiche stagionali degli edifici.

## CODICI DI ORDINAZIONE

Codice	Dimensioni
P222 CMW/1	1000 x 600 x 50 mm*
P022	Cartuccia <b>DS STOP FIRE MW</b> da 310 ml

\*Modulo da tagliare in opera

Attenzione: il codice identifica un modulo singolo. Per comporre il giunto sui due lati vanno ordinati due pezzi.

## DIMENSIONI / DATI TECNICI

Densità giunto	Densità 100 Kg/m <sup>3</sup>
Densità copertura	1600 Kg/m <sup>3</sup>
Colore	Bianco
Classe di infiammabilità copertura	A2
Classe di infiammabilità giunto	A1
Espansione	Circa 25:1
Resistenza a fattori chimici	Non resistente all'acqua e detergenti

## IMMAGAZZINAMENTO

- Immagazzinare in ambienti freschi ed asciutti
- Proteggere dal gelo e dal calore



### MISURE DI SICUREZZA



- Tenere lontano dalla portata dei bambini
- Evitare il contatto con i cibi
- Non ingerire o mettere a contatto con gli occhi
- Utilizzare guanti, indumenti protettivi e occhiali

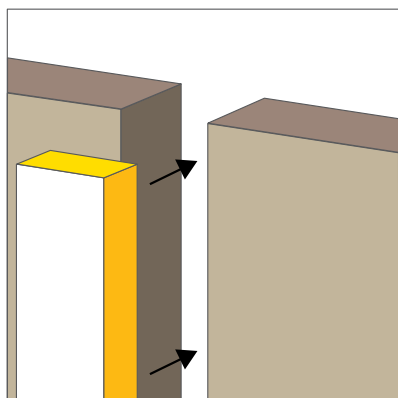


## TESTO PER CAPITOLATI

Giunto antincendio **DS STOP FIRE CMW** EI 180 su parete costituito da moduli pronti di lana minerale con trattamento termoespandente **DS STOP FIRE CMW** spessore 1 mm sul lato a vista.

Giunto antincendio **DS STOP FIRE CMW** EI 180 su solaio costituito da moduli pronti di lana minerale con trattamento termoespandente **DS STOP FIRE CMW** spessore 1 mm sul lato a vista.

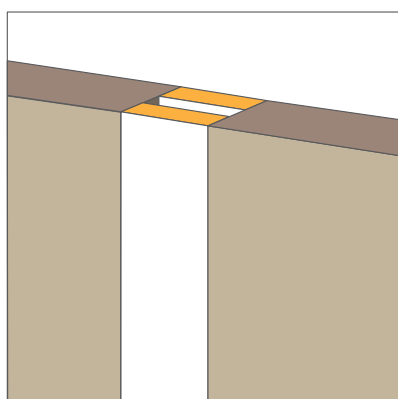
## ISTRUZIONI DI MONTAGGIO GIUNTI ANTINCENDIO "PRONTI" DS STOP FIRE CMW SU PARETE



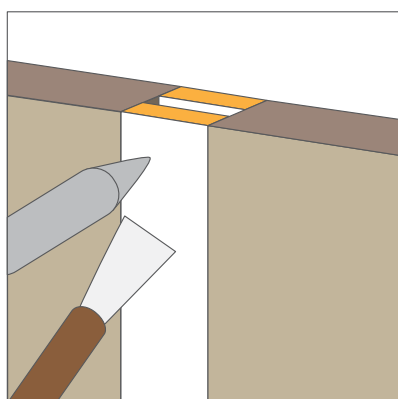
Sgrossare lo scasso con una spazzola da saldatura e incastrare i moduli di giunto antincendio **DS STOP FIRE CMW**.

Il giunto si può comprimere, la tolleranza in difetto sulla larghezza non deve superare il 5%, in caso contrario va rifilato con il cutter.

5

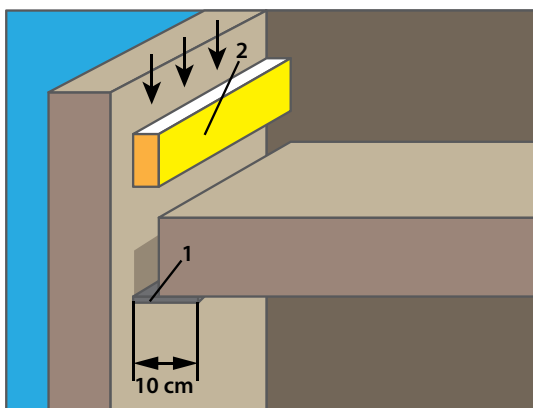


Il giunto è fornito pronto in pannelli termoespandenti già verniciati da tagliare su misura in cantiere e incastrare.

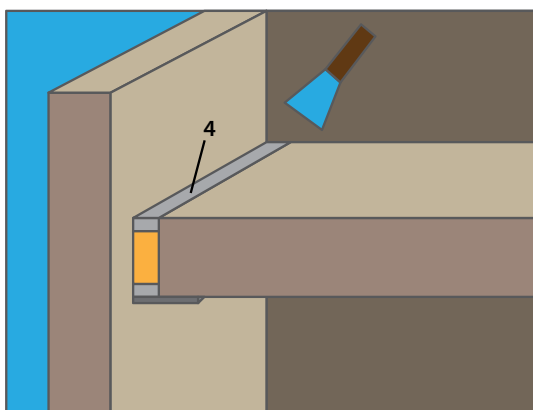


Si consiglia di rifinire eventuali screpolature con **DS STOP FIRE MW** in cartucce da 310 ml e lisciare con spatola.

## ISTRUZIONI DI MONTAGGIO GIUNTI ANTINCENDIO DS STOP FIRE CMW SU SOLAIO



1. Posare un piatto in lamiera zincata larghezza 10 cm fissandolo al solaio esclusivamente con tasselli in ferro  $\varnothing$  8 mm a interasse 50 mm più largo di 5 cm del foro giunto contro il soffitto.
2. Incastrare il giunto pronto **DS STOP FIRE CMW** di 200 mm di altezza.
3. Rifinire eventuali screpolature o interstizi con il sigillante antincendio **DS STOP FIRE MW** e lisciare la superficie con una spatola.



**Nota:** il giunto è certificato antincendio anche senza lamiera. Se ne raccomanda comunque l'utilizzo.



# GIUNTO ANTINCENDIO DS STOP FIRE PLJ

PER PROTEZIONE ANTINCENDIO DI GIUNTI STRUTTURALI IN PARETI E SOLAI

Certificato secondo EN 1366-3 EI 180 su parete I.G. 293599/3397 FR su blocchi di calcestruzzo cellulare spessore 200 mm e su qualsiasi supporto murario spessore minimo 200 mm densità 400 Kg/m<sup>3</sup>

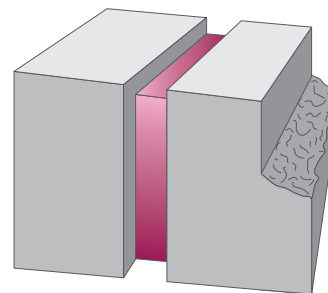
Certificato secondo EN 1366-4 EI 60 su solaio I.G. 293600/3398 FR su calcestruzzo, spessore minimo 200 mm, densità 2200 Kg/m<sup>3</sup>

Certificato secondo EN 1366-4 EI 120 su parete Afiti Licof 2132T10-6

Certificato secondo EN 1366-4 EI 240 su parete Afiti Licof 2132T10-6

Il giunto antincendio **DS STOP FIRE PLJ** in poliuretano antincendio viene utilizzato in pareti o solai per proteggere e compartimentare da fuoco, fumi e gas gli ambienti messi in comunicazione dai giunti.

Il giunto antincendio **DS STOP FIRE PLJ** è costituito come da tabella sotto riportata a seconda della larghezza e classe di resistenza al fuoco richiesta.



5

## Iniezione di solo poliuretano su parete

Larghezza giunto	Profondità giunto (spessore della parete)	Classificazione
Da 11 a 50 mm	200 mm	EI 60
Da 5 a 10 mm	200 mm	EI 120

## Iniezione di poliuretano sui lati esterni a vista della parete con modulo di lana minerale spessore 80 mm densità 100 Kg/m<sup>3</sup> incastrata a metà della sezione della parete

Larghezza giunto	Profondità giunto (spessore della parete)	Classificazione
Da 5 a 30 mm	200 mm	EI 240

## CODICI DI ORDINAZIONE

Codice	Prodotto
P020	Cartuccia con erogatore da 750 ml

## IMMAGAZZINAMENTO

- Immagazzinare in ambienti freschi ed asciutti
- Proteggere dal gelo e dal calore



### MISURE DI SICUREZZA



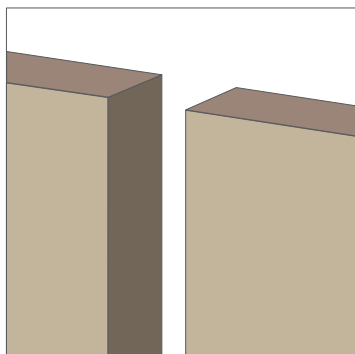
**ATTENZIONE!** Trattasi di prodotto nocivo (Xn) infiammabile prima della posa, utilizzare sempre occhiali, guanti e indumenti protettivi, tenere lontano dai bambini proteggere da calore e raggi solari, utilizzare in locali ben ventilati oppure ventilare meccanicamente gli stessi durante la posa.



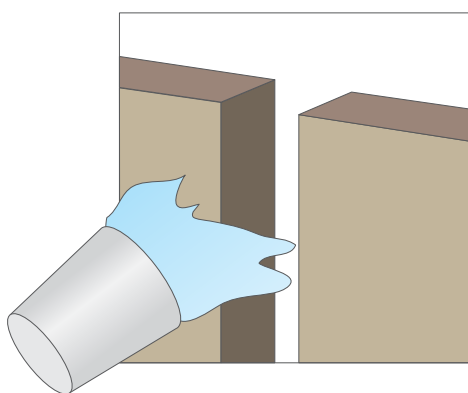
## TESTO PER CAPITOLATI

Giunto antincendio **DS STOP FIRE PLJ** con e senza supporto in lana minerale a seconda della larghezza del giunto come da scheda tecnica, certificato EI 60, EI 120 e EI 240.

## ISTRUZIONI DI MONTAGGIO GIUNTI IN POLIURETANO DS STOP FIRE PLJ PER PROTEZIONE ANTINCENDIO DI GIUNTI STRUTTURALI IN PARETI E SOLAI

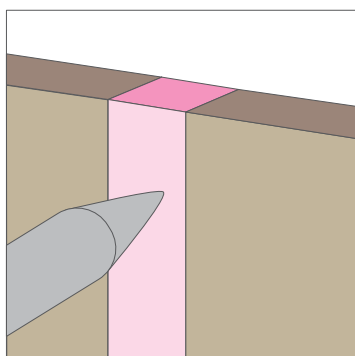


Sgrossare la superficie dello scasso.



Bagnare abbondantemente con acqua lo scasso per pulirlo dalla polvere ed eventuali residui.

Inchiodare sulla parete una lastra di cartone rigido o un pannello in legno oliato o ingrassato in modo da contenere il poliuretano senza che si attacchi al supporto di cartone o legno.



Iniettare quindi il poliuretano **DS STOP FIRE PLJ** per uno spessore minimo di 200 mm partendo dal basso verso l'alto in strati successivi.

Quando il prodotto è secco, tagliare a filo parete con un seghetto o un cutter e rimuovere quindi la dima in cartone o legno.

S  
E  
T  
O  
N



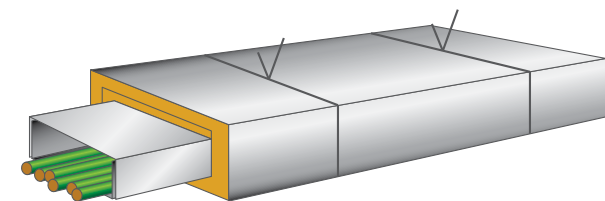
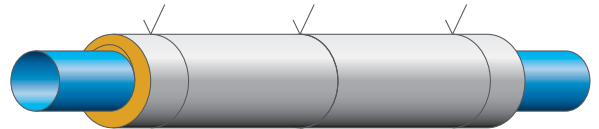
---

# COPERTURE ANTINCENDIO DS STOP FIRE

PER LA PROTEZIONE DI IMPIANTI ELETTRICI, TUBAZIONI E CONDOTTE

## DS STOP FIRE WRP 2-T

Coperture antincendio wrapping per la protezione di tubazioni in ferro lungo tutto il loro percorso.



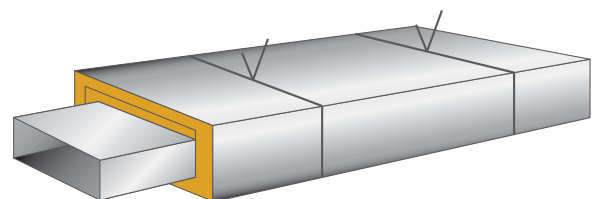
## DS STOP FIRE WRP 2-T

Coperture antincendio wrapping per la protezione di impianti elettrici lungo tutto il loro percorso.

6

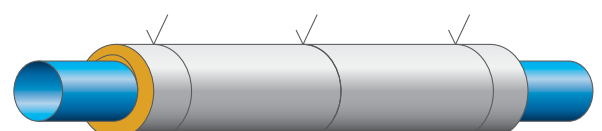
## DS STOP FIRE WRP 2-C

Coperture antincendio wrapping per la protezione di condotte lungo tutto il loro percorso.



## DS STOP FIRE WRP 2-C

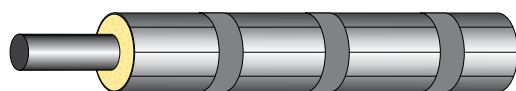
Coperture antincendio wrapping per la protezione di tubazioni in ferro lungo tutto il loro percorso.



# COPERTURA ANTINCENDIO (WRAPPING) DS STOP FIRE WRP 2-T

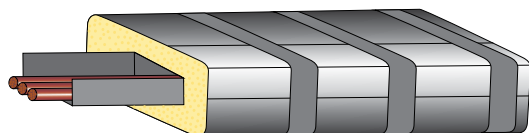
PER COPERTURA TUBI IN FERRO E PASSERELLE PORTA CAVI

Certificato UNI EN 1366-5 EI 180 CSI n° 2004 FR



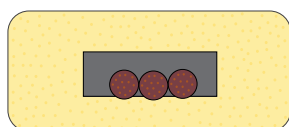
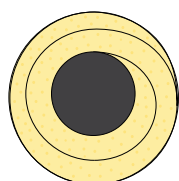
Avvolgimenti N°1

La copertura antincendio (o wrapping) **DS STOP FIRE WRP 2-T** è una copertura flessibile che serve a coprire per tutto il loro percorso, all'interno di un singolo compartimento, tubi in ferro e passerelle porta cavi per proteggerli dall'incendio che può sorgere all'interno del compartimento stesso.



Avvolgimenti N°2

Il wrapping **DS STOP FIRE WRP 2-T** è costituito da un contenitore esterno in fibra di vetro incombustibile color grigio alluminio contenenti fibra minerale trattata con miscela raffreddante.



6

## CODICI DI ORDINAZIONE

Codice	Prodotto
WRP 2 -T	Copertura antincendio

## DIMENSIONI E DATI TECNICI

Dimensioni	7300 X 620 X 30 mm (a richiesta taglio in moduli)
Densità (coibentazione interna)	128 / 130 Kg/m <sup>3</sup>
Densità (copertura)	400 gr/m <sup>3</sup>
Colore	Argento
Classe di infiammabilità	Non combustibile
Resistenza a fattori chimici	Buono salvo idrocarburi resistente all'acqua
Wrapping in fibra minerale trattata con tessuto antincendio alluminizzato	

## IMMAGAZZINAMENTO

- Immagazzinare in ambienti freschi ed asciutti
- Proteggere dal gelo e dal calore



### MISURE DI SICUREZZA

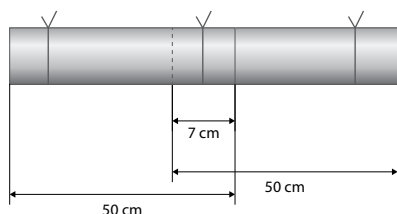
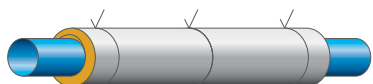
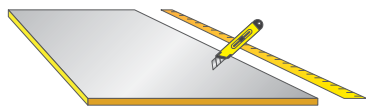
- Tenere lontano dalla portata dei bambini
- Evitare il contatto con i cibi

## TESTO PER CAPITOLATI

Copertura antincendio (wrapping) **DS STOP FIRE WRP 2-T** per copertura di tubi in ferro e passerelle porta cavi per tutto il percorso dell'impianto in singolo compartimento certificata UNI EN 13501-2008 EI 180.

## ISTRUZIONI DI POSA WRAPPING ANTINCENDIO DS STOP FIRE WRP 2-T

SU TUBI IN FERRO ( 1 avvolgimento )



Tagliare i moduli **DS STOP FIRE WRP 2-T** in cantiere con un cutter calcolando la circonferenza del tubo più un sormonto di almeno 7 cm sul totale.

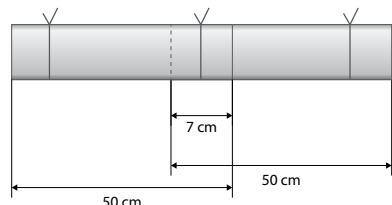
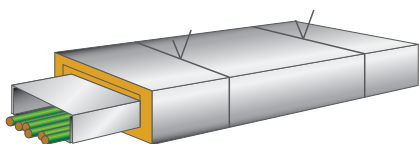
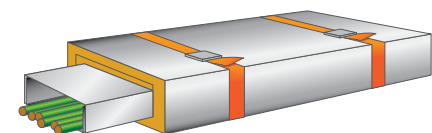
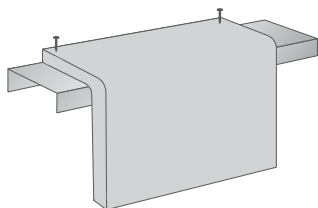
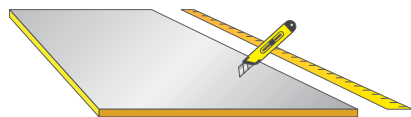
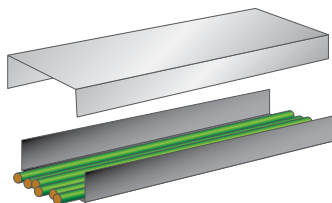
Successivamente piegare il lato tagliato per ca. 2 cm chiudendolo tramite graffatura.

Avvolgere provvisoriamente il modulo **DS STOP FIRE WRP 2-T** con una coppia di cinghie da carico e fissarlo sul tubo con fili in acciaio Ø 1 mm con un interasse di 50 cm circa tramite nodo a torsione, quindi rimuovere le cinghie.

Sormontare il modulo **DS STOP FIRE WRP 2-T** per almeno 7 cm sia sul diametro che sulla lunghezza.

## ISTRUZIONI DI POSA WRAPPING ANTINCENDIO DS STOP FIRE WRP 2-T

SU PASSERELLE PORTACAVI CON COPERCHIO ( 2 avvolgimenti )



Smontare il coperchio della passerella porta cavi

Tagliare i moduli **DS STOP FIRE WRP 2-T** in cantiere con un cutter calcolando la circonferenza della passerella per 2 avvolgimenti più un sormonto di almeno 5 cm sul totale.  
Successivamente piegare il lato tagliato per ca. 2 cm chiudendolo tramite graffatura.

Con 2 viti da auto perforanti da ferro fissare il modulo di wrapping quindi rimontare il coperchio

Avvolgere provvisoriamente il modulo **DS STOP FIRE WRP 2-T** con una coppia di cinghie da carico e fissarlo sulla passerella con fili in acciaio Ø 1 mm con un interasse di 50 cm circa tramite nodo a torsione, quindi rimuovere le cinghie.

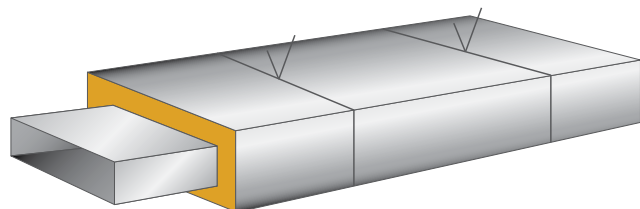
Sormontare il modulo **DS STOP FIRE WRP 2-T** per almeno 7 cm sia sul diametro che sulla lunghezza.

# WRAPPING DS STOP FIRE WRP 2-C

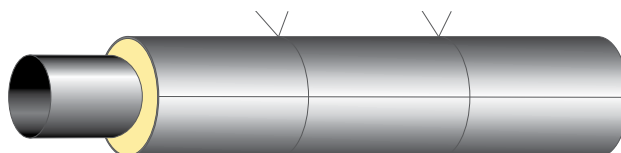
## PER COPERTURA ANTINCENDIO DI CONDOTTE AEREAUCHE

Certificato secondo UNI EN 1366-2 EI 120 CSI n° 2086 FR

Il wrapping per copertura antincendio **DS STOP FIRE WRP 2-C** di condotte metalliche aerauliche serve per proteggere dall'incendio le condotte lungo tutto il loro percorso e sviluppo all'interno di un compartimento (un locale).



Avvolgimenti N°1



Avvolgimenti N°1

Il wrapping per coperture antincendio **DS STOP FIRE WRP 2-C** è costituito da un materassino di fibra mineralizzata trattata per aumentarne la resistenza all'incendio, con copertura antincendio alluminizzata.

### CODICI DI ORDINAZIONE

Codice	Prodotto
WRP 2-C	Wrapping in lana minerale trattata con copertura antincendio alluminizzata

### DIMENSIONI / DATI TECNICI

Dimensioni	Formato A: 1000 x 6000 x 30 mm (a richiesta taglio in moduli)
Colore	Bianco, Grigio
Classe di infiammabilità	A1
Resistenza a fattori chimici	Resistente ad acqua, detersivi e agenti chimici

### IMMAGAZZINAMENTO

- Immagazzinare in ambienti freschi ed asciutti
- Proteggere dal gelo e dal calore



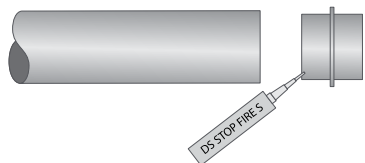
#### MISURE DI SICUREZZA

- Tenere lontano dalla portata dei bambini
- Evitare il contatto con i cibi

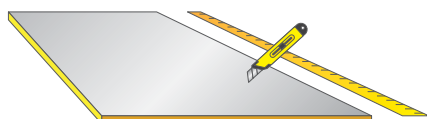
### TESTO PER CAPITOLATI

Wrapping **DS STOP FIRE WRP 2-C** o equivalente per copertura antincendio di condotte metalliche certificato secondo UNI EN 1366-2 EI 120.

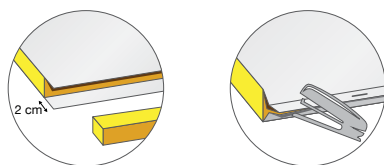
# ISTRUZIONI DI POSA WRAPPING ANTINCENDIO DS STOP FIRE WRP 2-C PER COPERTURA ANTINCENDIO DI CONDOTTE AEREAULICHE



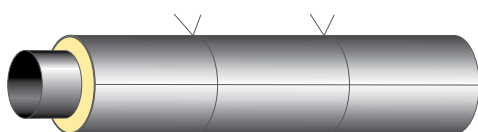
Spalmare i nipi maschi di condotte femmina o le flange da imbullonare di condotte rettangolari con silicone **DS STOP FIRE S** prima dell'innesto.



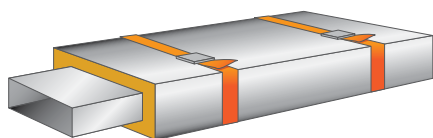
Tagliare i moduli **DS STOP FIRE WRP 2-C** in cantiere con un cutter calcolando la circonferenza del tubo più un sormonto di almeno 7 cm sul totale.



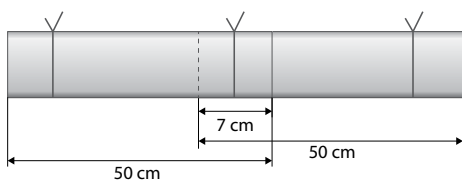
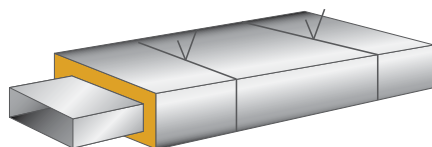
Asportare una porzione di isolante per una profondità di circa 2 cm, successivamente piegare su se stesso il tessuto rimasto chiudendolo tramite graffatura.



Avvolgere la condotta con 1 module di Ds Stop Fire WRP 2-C



Avvolgere provvisoriamente su passerelle per facilitare il montaggio modulo **DS STOP FIRE WRP 2-C** con una coppia di cinghie da carico e fissarlo sulla condotta aereaica con fili in acciaio  $\varnothing$  1 mm con un interasse di 50 cm circa tramite nodo a torsione, quindi rimuovere le cinghie.



Sormontare il modulo **DS STOP FIRE WRP 2-C** per almeno 7 cm sia sul diametro che sulla lunghezza.

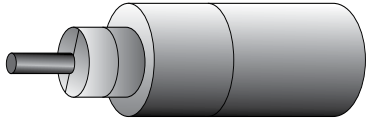


S  
E  
T  
O  
N



# COPPELLE E LASTRE DI CALCIO SILICATO

PER COPERTURA TIRANTI E RIQUALIFICAZIONE PARETI, PILASTRI E TRAVI

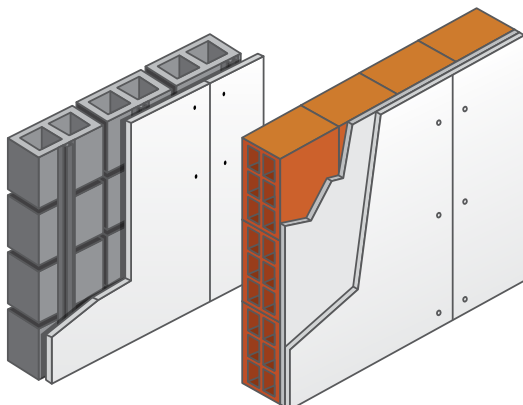
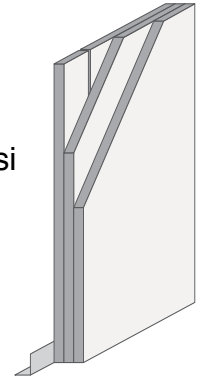


## DS STOP FIRE CP

Coppelle antincendio in calcio silicato per protezione tiranti (catene) di capannoni a volta.

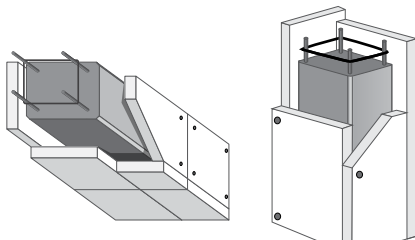
## DS STOP FIRE CSC

Lastre in calcio silicato per tramezzi antincendio per la chiusura di grandi scassi in pareti.



## DS STOP FIRE CSC

Lastre in calcio silicato per la riqualificazione antincendio di pareti costruite con mattoni in cemento e con mattoni forati.

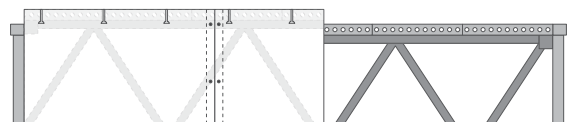


## DS STOP FIRE CSC

Lastre in calcio silicato per riqualificazione antincendio di pilastri e travi in calcestruzzo e ferro.

## DS STOP FIRE CSC

Lastre in calcio silicato per protezione antincendio di travi reticolari in ferro su 3 lati.

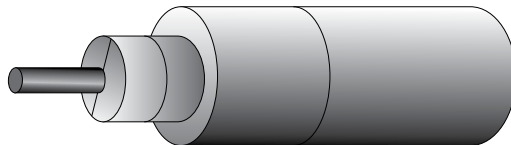


# COPPELLE ANTINCENDIO DS STOP FIRE CP

PER COPERTURA DI TIRANTI (CATENE) DI CAPANNONI A VOLTA O STRUTTURE LENTICOLARI

Certificate secondo calcolo analitico basato su parametri tecnici delle appendici nazionali Eurocodici

Le coppelle antincendio **DS STOP FIRE CP** vengono ricavate da un tubo di silicato di calcio trattato di adeguato spessore, tagliato orizzontalmente, in modo da ricavare una coppia di coppelle che racchiudono il tirante tra i due mezzi gusci, proteggendolo dall'aggressione del fuoco.



L'isolamento termico delle coppelle **DS STOP FIRE CP** impedisce la dilatazione (l'allungamento) e quindi il collasso, in caso di incendio, della volta del tetto e delle strutture con classificazione R 180, R120 oppure R60.

## POSA IN OPERA

Le coppelle **DS STOP FIRE CP** vengono trattate con reagente **DS STOP FIRE SW** per alte temperature sulle battute interne e legate con cavo (Ø 1,5 mm) in acciaio tramite nodo a torsione.

Le coppelle vengono fornite tonde o esagonali.

## DIMENSIONI / DATI TECNICI

<b>Lunghezza</b>	1000 / 500 mm a seconda spessore
<b>Densità +/-</b>	240 kg/m <sup>3</sup>
<b>Resistenza a compressione</b>	11-12 kg/cm <sup>2</sup>
<b>Resistenza a flessione</b>	7-8 kg/cm <sup>2</sup>
<b>Max. temperatura d'esercizio</b>	900°C / 950°C
<b>Temperatura limite d'impiego</b>	982°C
<b>Permeabilità al vapore acqueo</b>	-6
<b>Calore specifico</b>	0,18 Kcal/Kg °C
<b>Ritiro lineare a 982° dopo 24h</b>	2,5%

## IMMAGAZZINAMENTO

- Immagazzinare in ambienti freschi ed asciutti
- Proteggere dal gelo e dal calore



### MISURE DI SICUREZZA

- Tenere lontano dalla portata dei bambini
- Evitare il contatto con i cibi

## TESTO PER CAPITOLATI

Coppelle antincendio **DS STOP FIRE CP R 120** (oppure R 60 o R 180 con calcolo aerulico basato su parametri tecnici delle appendici nazionali degli eurocodici) in calcio silicato per la protezione di tiranti (catene) di volte di capannoni o di strutture lenticolari con funzione portante.

# ISTRUZIONI DI POSA COPPELLE ANTINCENDIO DS STOP FIRE CP PER COPERTURA DI TIRANTI (CATENE) DI CAPANNONI A VOLTA O STRUTTURE LENTICOLARI

Chiudere i due mezzi gusci della coppella **DS STOP FIRE CP** sul tirante o sulla catena spalmandone prima le superfici di contatto in orizzontale con colla per alte temperature.

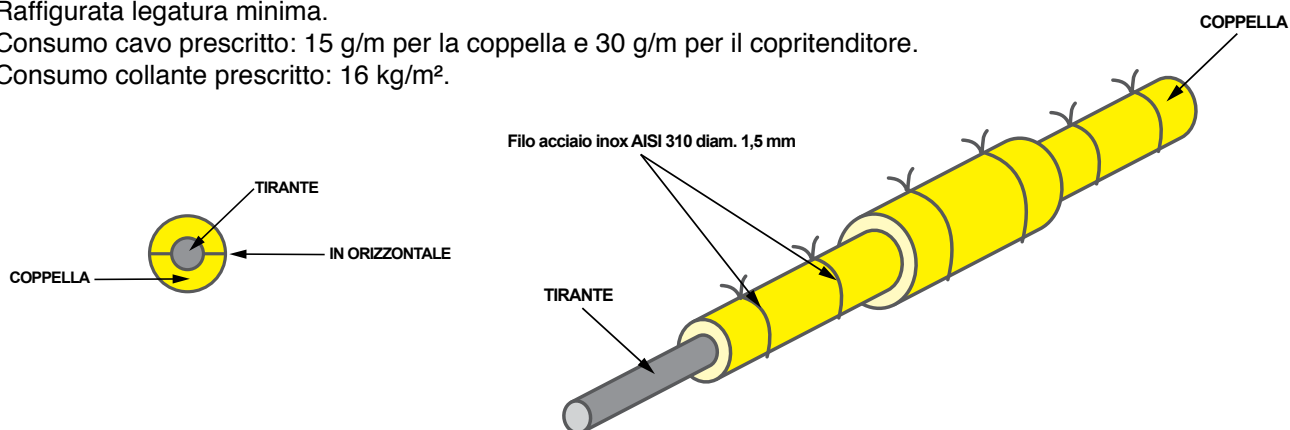
Esercitare una leggera pressione e legare i due mezzi gusci della coppella **DS STOP FIRE CP** (come sotto riportato) con cavo in acciaio Ø 1,5 mm girando il cavo su se stesso stringendolo per "attorcigliamento".

Spalmare con il collante anche le testate e il sormonto del copritenditore; il sormonto del copritenditore sulla coppella deve essere minimo di 100 mm (prescritto 300 mm).

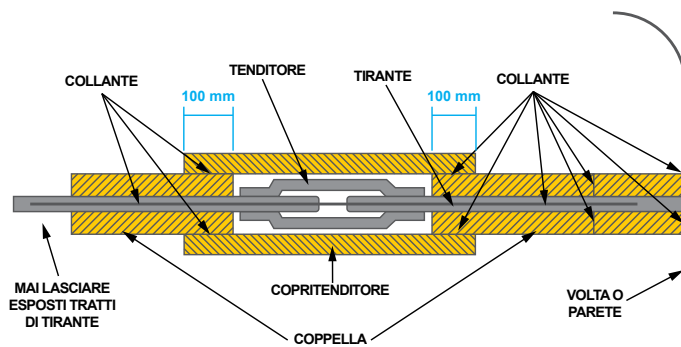
Raffigurata legatura minima.

Consumo cavo prescritto: 15 g/m per la coppella e 30 g/m per il copritenditore.

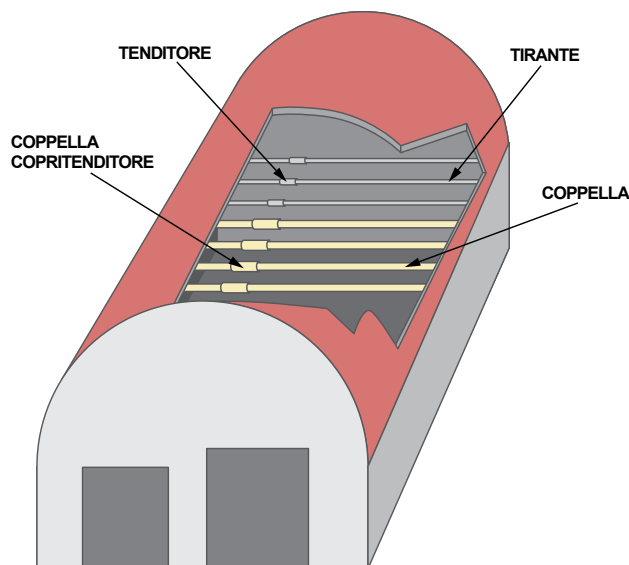
Consumo collante prescritto: 16 kg/m<sup>2</sup>.



Sia le coppelle che il copritenditore possono essere modificati tagliandoli con utensili da legno.



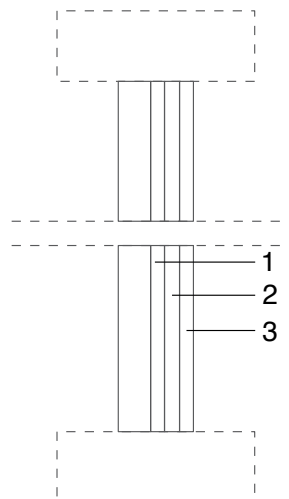
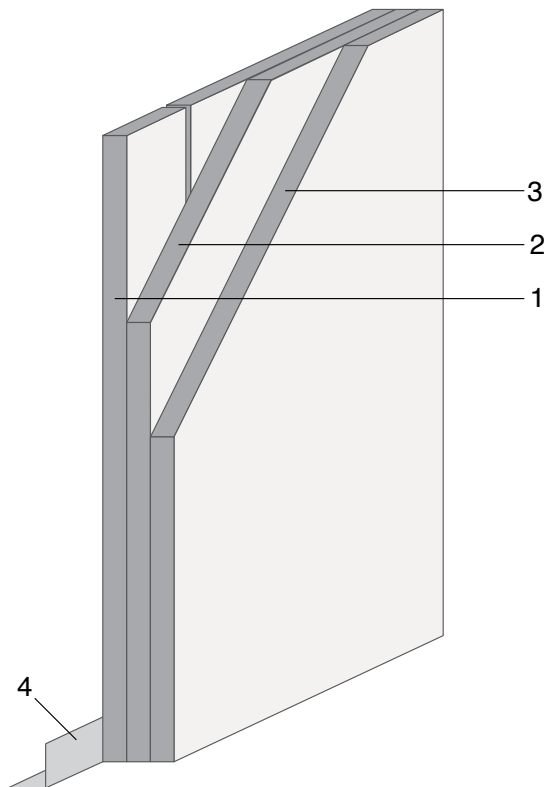
Esempio di protezione con coppelle antincendio **DS STOP FIRE CP** su capannone a volta.



# TRAMEZZO AUTOPORTANTE ANTINCENDIO DS STOP FIRE CSC

COSTITUITO DA 3 LASTRE IN FIBRO SILICATO DI CALCIO SPESSORE 18 mm

Certificato secondo UNI EN 1364-1 EI 120



**1 - 2 - 3**

Lastre **DS STOP FIRE CSC** in fibro silicato di calcio

**4**

Profilo metallico ad "L" 50 x 50 x 3 fissato alla muratura con tasselli in acciaio dimensioni 6 x 40 mm a interasse 600 mm

## DIMENSIONI / DATI TECNICI

<b>Dimensioni</b>	Formato A: 1250 x 2500 x 18 mm	Formato B: 1250 x 3000 x 18 mm
<b>Materiale</b>	Fibro silicato di calcio	
<b>Densità</b>	Ca. 850 kg/m <sup>3</sup>	
<b>Classe di infiammabilità</b>	A1	
<b>Resistenza a fattori chimici</b>	Resistente ad acqua, detersivi e agenti chimici	

## MONTAGGIO

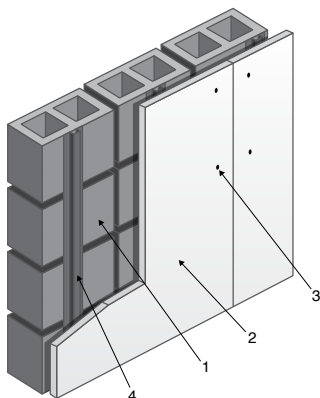
Fissaggio sfalsato lastra su lastra con viti autofilettanti Ø 5 x 50 mm con interasse di 300 mm (istruzioni dettagliate fornite insieme alle lastre).

## TESTO PER CAPITOLATI

Tramezzo antincendio certificato EI 120 costituito da 3 lastre in calcio silicato **DS STOP FIRE CSC** sovrapposte, densità 850 Kg/m<sup>3</sup> con spessore 18 mm montato su perimetro con angolari in ferro come da istruzioni di montaggio presenti nella fornitura.

# RIQUALIFICAZIONE CON LASTRE DI CALCIO SILICATO DS STOP FIRE CSC PER MATTONI IN CEMENTO (BOLOGNINI)

Certificato secondo UNI EN 1364-1 EI 120



1. Bolognini in cemento (mattoni vuoti) spessore 14 cm.
2. Lastre **DS STOP FIRE CSC** di fibro silicato di calcio spessore 15 mm.
3. Tasselli ad espansione in acciaio.
4. Omega in lamiera da 15 mm fissata sui bolognini con tasselli in acciaio.

## MONTAGGIO

Montare gli omega in lamiera con tasselli a espansione in acciaio, fissare uno strato di lastre sopra gli omega con viti autofilettanti da truciolare.

## DIMENSIONI / DATI TECNICI

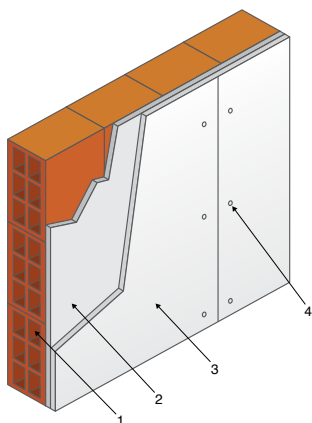
<b>Dimensioni</b>	Formato A: 1250 x 2500 x 15 mm	Formato B: 1250 x 3000 x 15 mm
<b>Densità</b>	Ca. 850 kg/m <sup>3</sup>	
<b>Classe di infiammabilità</b>	A1	

### TESTO PER CAPITOLATI

Riqualificazione a EI 120 di parete in mattoni di cemento mediante lastre in calcio silicato **DS STOP FIRE CSC**, densità 850 Kg/m<sup>3</sup> con spessore 15 mm montate con viti autofilettanti da truciolare su omega fissati con tasselli in acciaio come da istruzioni di montaggio.

# RIQUALIFICAZIONE CON LASTRE DI CALCIO SILICATO DS STOP FIRE CSC PER MATTONI FORATI

Certificato secondo UNI EN 1364-1 EI 120



1. Forati spessore 80 mm.
2. Intonaco di malta spessore 10 mm.
3. Strato singolo di **DS STOP FIRE CSC** in fibro silicato di calcio spessore 8 mm.
4. Tasselli ad espansione in acciaio.

## MONTAGGIO

Intonacare con intonaco base gesso con spessore 1 cm, fissare uno strato di lastre in calcio silicato.

## DIMENSIONI / DATI TECNICI

<b>Dimensioni</b>	Formato A: 1250 x 2500 x 8 mm	Formato B: 1250 x 3000 x 8 mm
<b>Densità</b>	Ca. 850 kg/m <sup>3</sup>	
<b>Classe di infiammabilità</b>	A1	

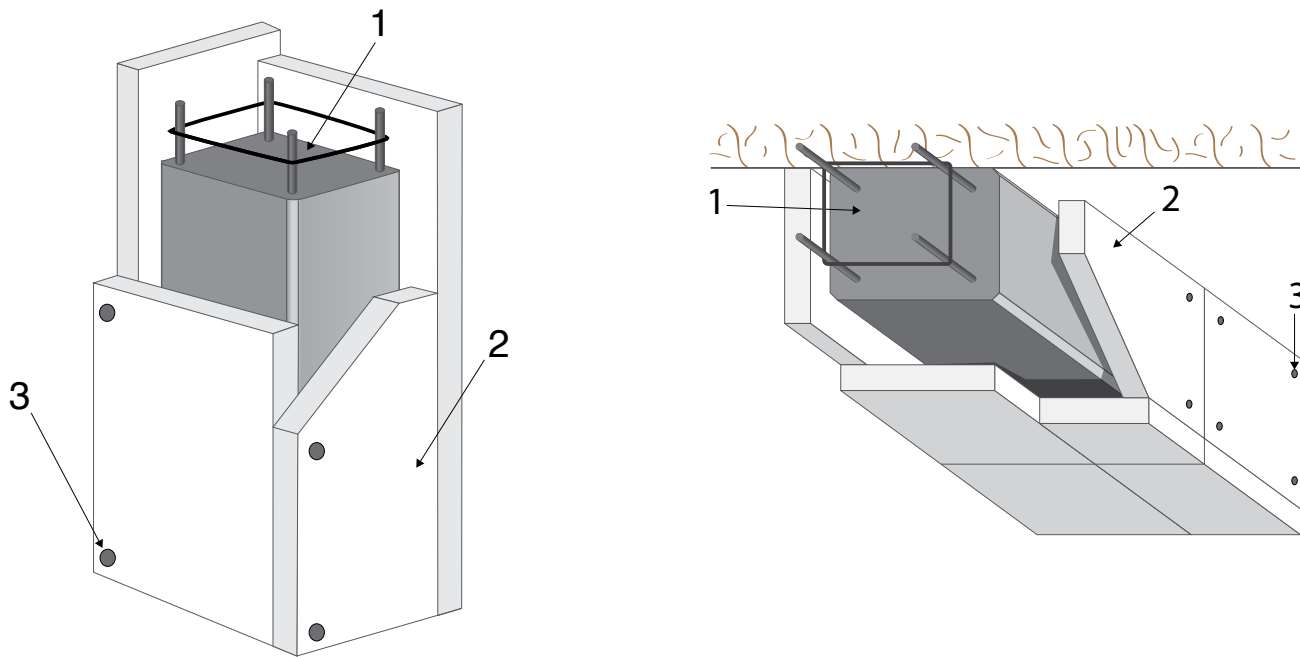
### TESTO PER CAPITOLATI

Riqualificazione a EI 120 di parete in mattoni forati (sp. minimo 8 cm) mediante intonaco base gesso sp. 1 cm e sovrapposizione di lastre in calcio silicato **DS STOP FIRE CSC**, densità 850 Kg/m<sup>3</sup> con spessore 8 mm fissate con tasselli in acciaio come da istruzioni di montaggio.

## RIQUALIFICAZIONE CON SCATOLATURA ANTINCENDIO DS STOP FIRE CSC

SU TRAVI E PILASTRI IN CEMENTO ARMATO DA R 30 A R 240  
CON CALCOLO ANALITICO COME DA APPENDICI NAZIONALI EUROCODICI

Lastre in silicato di calcio **DS STOP FIRE CSC** con spessore variabile a seconda del calcolo delle temperature critiche da 300°C a 650°C con incrementi ogni 50°C calcolando un copriferro di calcestruzzo con spessore minimo di 1 cm.



1. Pilastro in cemento armato con copriferro di calcestruzzo minimo 1 cm
2. Lastra Classe A1 in calcio silicato **DS STOP FIRE CSC** con densità e spessore variabile a seconda della resistenza al fuoco necessaria
3. Graffatura nello spessore delle lastre o viti da truciolare se lo spessore lo consente, per bassi spessori tasselli ad espansione metallici trapassano la lastra con fissaggio nel calcestruzzo

### MONTAGGIO

Tagliare in misura con attrezzature da falegnameria (lame circolari o segchetti alternativi con lame in acciaio duro) le lastre **DS STOP FIRE CSC** che comporranno la scatola esterna.

Comporre la scatola utilizzando viti autoperforanti da truciolare a filettatura larga diametro  $\varnothing 3,9 \times 70$  mm.

### **ATTENZIONE!**

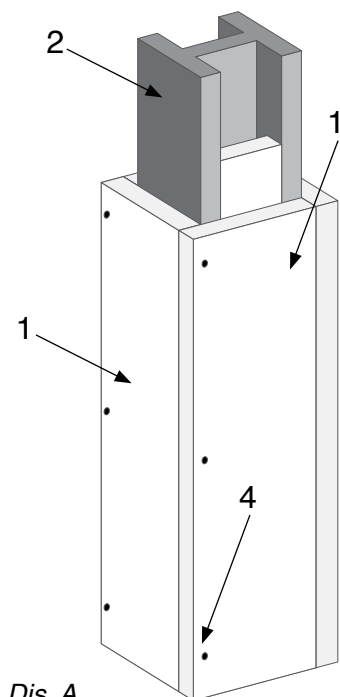
Fissare le viti sempre a un minimo di 25 mm dai bordi con interassi di fissaggio di 200 mm.

### TESTO PER CAPITOLATI

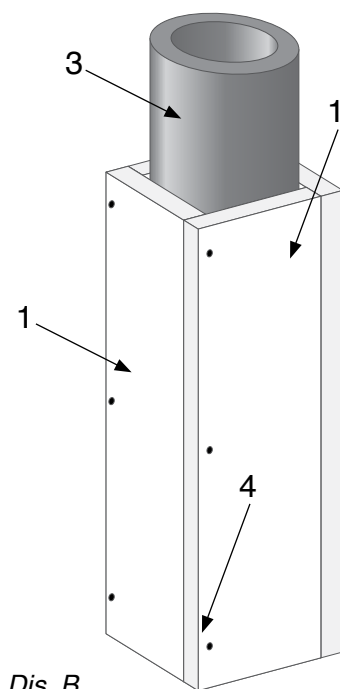
Scatolatura antincendio in calcio silicato **DS STOP FIRE CSC** R 30 - R 180 corredata da calcolo di verifica secondo appendici nazionali eurocodici.

# RIQUALIFICAZIONE CON SCATOLATURA ANTINCENDIO DS STOP FIRE CSC

SU PILASTRI IN FERRO R 30 - R 180  
CON CALCOLO ANALITICO COME DA APPENDICI NAZIONALI EUROCODICI



Dis. A



Dis. B

## MONTAGGIO

Tagliare in misura le lastre di **DS STOP FIRE CSC** che comporranno la scatola esterna con attrezzature da falegnameria (lame circolari o segchetti alternativi con lame in acciaio duro).

Sigillare le battute delle lastre di **DS STOP FIRE CSC** della scatola con **DS STOP FIRE SW** e comporre la scatola utilizzando viti auto-perforanti da truciolare o cartongesso a filettatura larga  $\varnothing 3,9 \times 70$  mm.

1. Lastra in fibro silicato **DS STOP FIRE CSC** Classe A1 con spessore variabile a seconda della resistenza al fuoco necessaria.
2. Pilastro in ferro (disegno A).
3. Tubo in ferro (disegno B).
4. Vite autopercorante da truciolare o cartongesso a filettatura larga  $\varnothing 3,9 \times 70$  mm.

### ATTENZIONE!

Fissare i tasselli sempre a un minimo di 25 mm dai bordi e con un interasse di 200 mm.

## DIMENSIONI / DATI TECNICI

Dimensioni	Variabili a seconda della resistenza al fuoco necessaria
Densità	Variabile a seconda della resistenza al fuoco necessaria
Classe di infiammabilità	A1

### TESTO PER CAPITOLATI

Scatolatura antincendio in calcio silicato **DS STOP FIRE CSC** pesante R 30 - R 180 corredata da calcolo di verifica secondo appendici nazionali eurocodici.

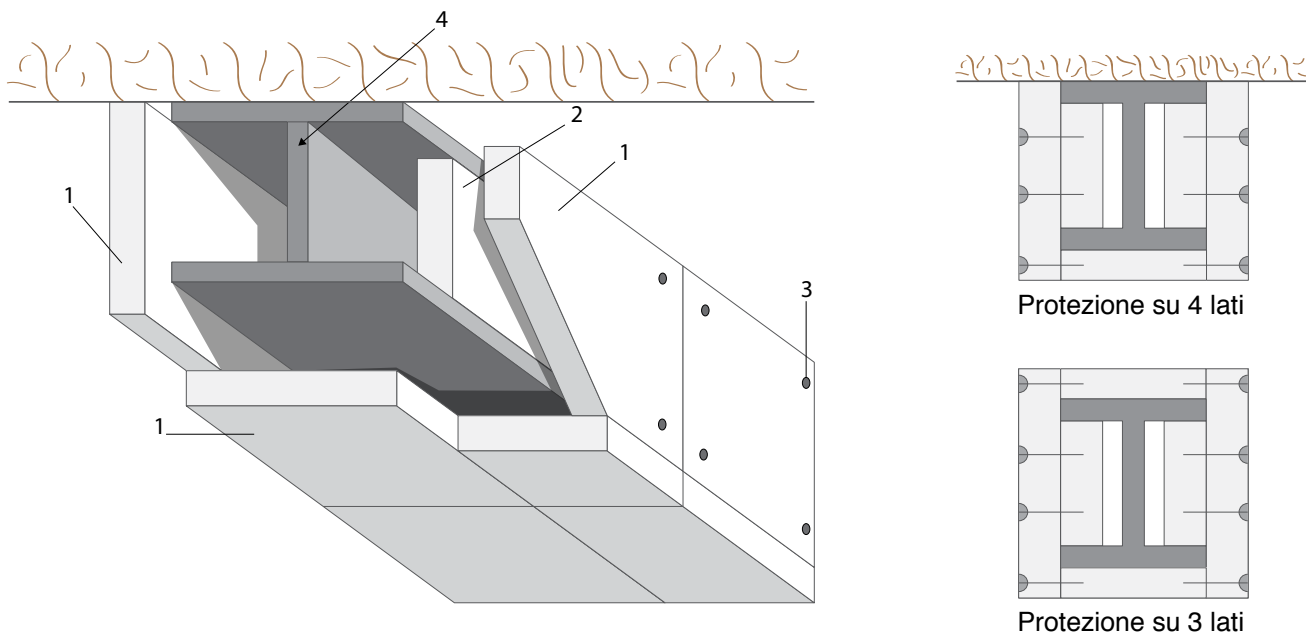


# RIQUALIFICAZIONE CON SCATOLATURA ANTINCENDIO DS STOP FIRE CSC

SU TRAVI IN FERRO R 30 - R 180

CON CALCOLO ANALITICO COME DA APPENDICI NAZIONALI EUROCODICI

Lastre in silicato di calcio **DS STOP FIRE CSC** con spessore variabile a seconda dei calcoli delle sezioni di acciaio con fattore da 45 a 265 m<sup>1</sup>. Temperature critiche da 350, 400 e 520°C. Spessori applicabili su travi ad "H", "I", tonde vuote o piene.



1. Lastra Classe A1 in calcio silicato **DS STOP FIRE CSC** con densità e spessore variabile a seconda della resistenza al fuoco necessaria.
2. Lastra **DS STOP FIRE CSC** incastrata a pressione tra le ali della trave con funzione di supporto per ancoraggio visti della scatola esterna.
3. Viti autoperforanti da truciolare a filettatura larga.
4. Travi in ferro

## MONTAGGIO

Tagliare in misura con attrezzature da falegnameria (lame circolari o segchetti alternativi con lame in acciaio duro) le lastre **DS STOP FIRE CSC** che comporranno la scatola esterna.

Tagliare degli spezzoni, alti quanto l'interasse tra le ali della trave, incastrarli a pressione tra le ali stesse della trave a metà dal punto dove andranno congiunte le battute della scatola esterna.

Comporre la scatola utilizzando viti autoperforanti da truciolare a filettatura larga diametro Ø 3,9 x 70 mm.

### **ATTENZIONE!**

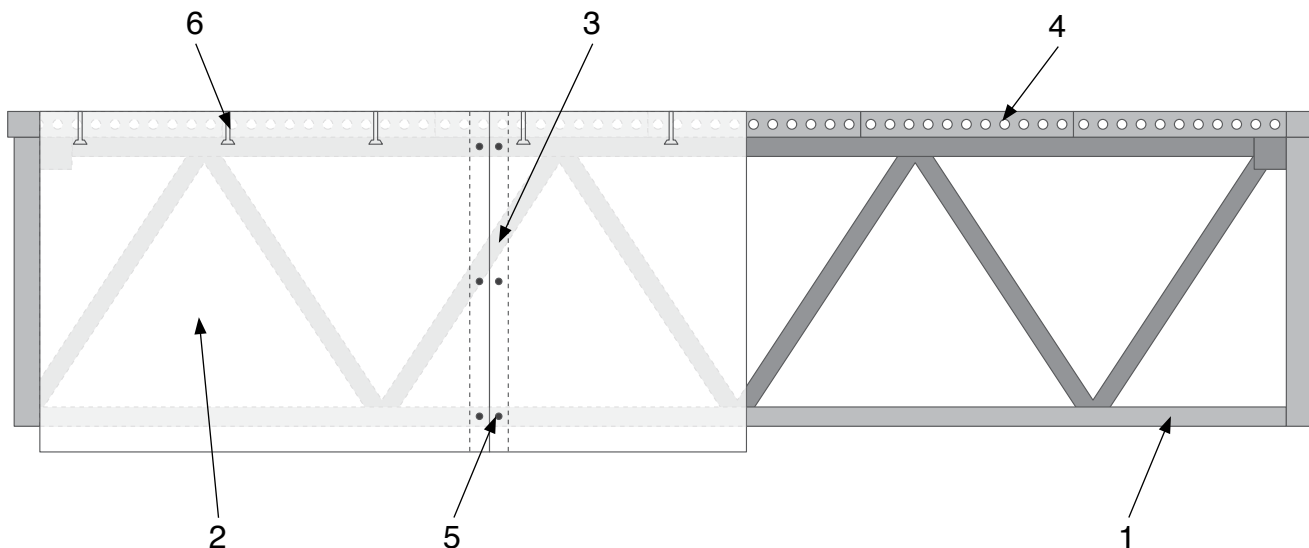
Fissare le viti sempre a un minimo di 25 mm dai bordi con interassi di fissaggio di 200 mm perforando gli spezzoni di supporto laterali e fissando come da disegno le lastre.

## TESTO PER CAPITOLATI

Scatolatura antincendio in calcio silicato **DS STOP FIRE CSC R 30 - R 180** corredata da calcolo di verifica secondo appendici nazionali eurocodici.

# RIQUALIFICAZIONE CON SCATOLATURA ANTINCENDIO DS STOP FIRE CSC PER PROTEZIONE ANTINCENDIO SU TRAVI RETICOLARI IN FERRO

Protezione scatolare di elementi strutturali in acciaio costituito da lastre in silicato di calcio, esenti da amianto ed omologate in classe 0.



1. Trave reticolare in acciaio
2. Lastra **DS STOP FIRE CSC** in silicato di calcio scatolato esterno
3. Lastra di protezione nei punti di giunzione delle lastre della scatolatura esterna per travi con altezza superiore a 600 mm
4. Angolare metallico superiore di dimensioni 50 x 50 mm e spessore 1,5 mm per il fissaggio su solaio
5. Viti autoperforanti o graffe in acciaio
6. Viti autoperforanti in acciaio

## **MONTAGGIO**

Il montaggio dovrà essere eseguito seguendo al dettaglio quanto specificato nella certificazione di riferimento della resistenza al fuoco e secondo le seguenti fasi:

- Fissare sul solaio un angolare metallico di dimensioni 50 x 50 mm con spessore 1,5 mm.
- Posizionare il rivestimento laterale fissandolo con viti autoperforanti poste ad interasse di 500 mm sull'angolare metallico sopra descritto
- Inserire degli elementi di giunzione di larghezza di 120 mm (solo quando l'altezza del rivestimento laterale è superiore a 600 mm)
- Posizionare il rivestimento inferiore mediante graffe metalliche di lunghezza doppia rispetto lo spessore da fissare e poste ad interasse 10 mm

## **TESTO PER CAPITOLATI**

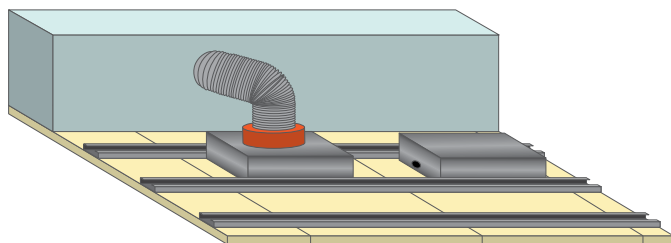
Scatolatura antincendio in calcio silicato **DS STOP FIRE CSC R 30 - R 180** corredata da calcolo di verifica secondo appendici nazionali eurocodici.

S  
E  
T  
O  
N



# PROTEZIONI ANTINCENDIO DS STOP FIRE

PER RIQUALIFICAZIONE DI CONTROSOFFITTI E PARETI ANTINCENDIO

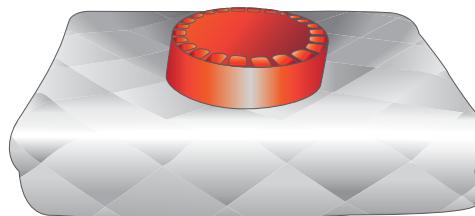


## DS STOP FIRE

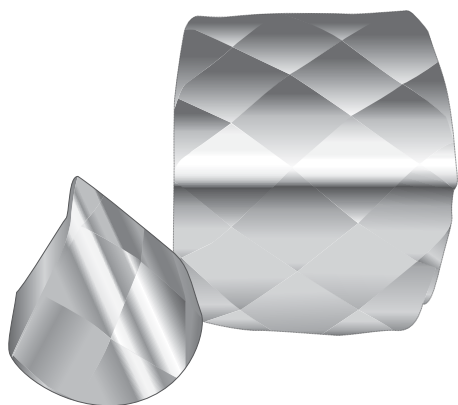
Moduli in fibra di calcio silicato per la riqualificazione antincendio di controsoffitti attraversati da anemostati e lampade incassate.

## DS STOP FIRE

Protezioni antincendio per riqualificazione controsoffitti attraversati da anemostati per diffusione aria condizionata e riscaldamento.



8



## DS STOP FIRE

Protezioni antincendio per riqualificazione controsoffitti attraversati da lampade o plafoniere ad incasso.

## DS STOP FIRE

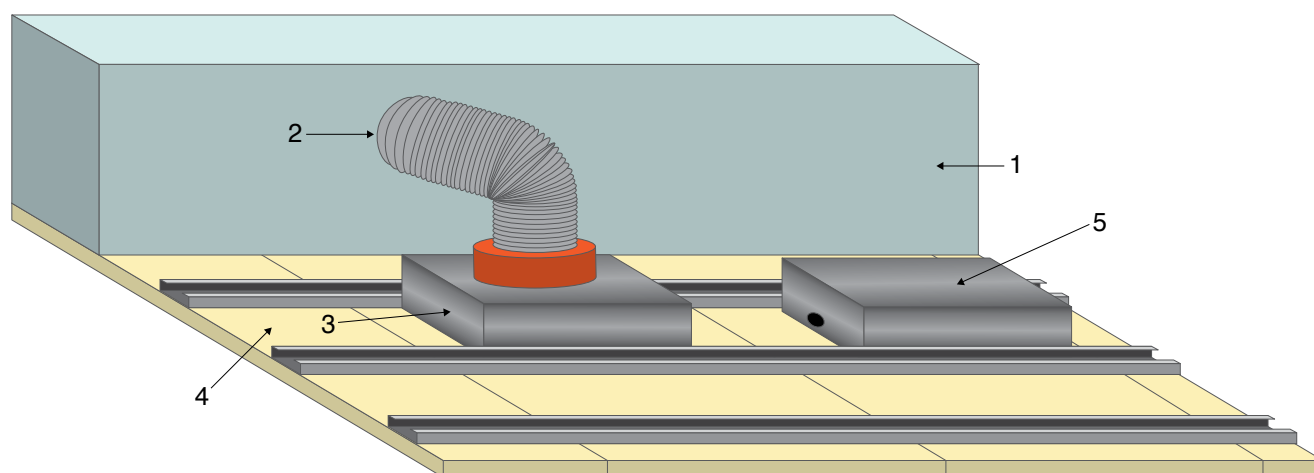
Protezioni antincendio per scatole porta interruttori ad incasso, prese e scatole di derivazione.



## RIQUALIFICAZIONE CONTROSOFFITTO ANTINCENDIO DS STOP FIRE

IN MODULI 600 x 600 IN FIBRA ATTRAVERSATO DA ANEMOSTATI PER DIFFUSIONE ARIA CONDIZIONATA E RISCALDAMENTO E DA LAMPADINE E PLAFONIERE INCASSATE

Riqualificazione solaio in latero cemento protetto da controsoffitto REI 120  
Certificato secondo UNI EN 13501-2 : 2008

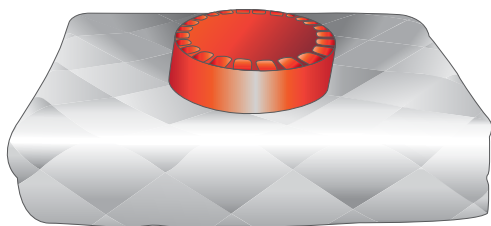


1. Condotta in lamiera sopra al controsoffitto antincendio
2. Tubo in pvc per diffusione aria
3. Protezione scatolare antincendio con collare per sezionamento tubo diffusione aria sopra ai diffusori (anemostati) d'aria a incasso nei moduli del controsoffitto
4. Controsoffitto antincendio in moduli 600 x 600 in fibra
5. Protezione scatolare antincendio su lampada o plafoniera ad incasso

## PROTEZIONI ANTINCENDIO DS STOP FIRE

PER RIQUALIFICAZIONE CONTROSOFFITTI ANTINCENDIO ATTRAVERSATI DA ANEMOSTATI PER DIFFUSIONE ARIA CONDIZIONATA E RISCALDAMENTO

Riqualificazione solaio in latero cemento protetto da controsoffitto REI 120  
Certificato secondo UNI EN 13501-2 : 2008



La protezione antincendio per anemostati e diffusori aria condizionata **DS STOP FIRE** consiste in una semiscatolatura in fibra antincendio con copertura in stagnola d'alluminio (con lato inferiore aperto) sulla quale va ricavato un foro per il passaggio del tubo spiralato con copertura in termoplastico leggero per alimentazione dell'aria sul quale si monter , sopra alla protezione, il collare antincendio **DS STOP FIRE** di diametro analogo al tubo in opera.

### POSA IN OPERA

Tagliare lo spacco per il passaggio del tubo di alimentazione aria, aprire la semiscatola e appoggiarla aderente al controsoffitto antincendio, montare il collare antincendio **DS STOP FIRE** sul filo scatola sopra il tubo di alimentazione aria.

### CODICI DI ORDINAZIONE / DIMENSIONI / DATI TECNICI

Codice	Dimensioni scatola	Caratteristiche
PA LA 150	600 x 600 x 150	Copertura in fibra incombustibile densit� 30 kg/m <sup>3</sup> trattata con copertura in stagnola d'alluminio
PA LA 200		
PA LA 250		
PA LA 315		

### IMMAGAZZINAMENTO

- Immagazzinare in ambienti freschi ed asciutti
- Proteggere dal gelo e dal calore



#### MISURE DI SICUREZZA



- Tenere lontano dalla portata dei bambini
- Evitare il contatto con i cibi



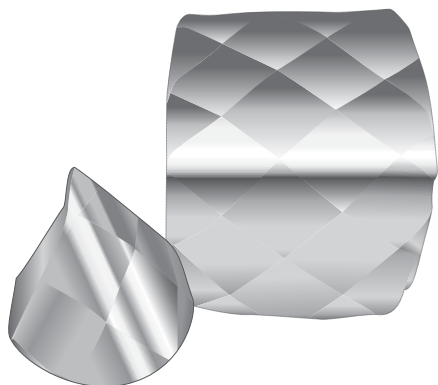
### TESTO PER CAPITOLATI

Protezione antincendio scatolare dotata di collare antincendio **DS STOP FIRE** per riqualificazione controsoffitti antincendio attraversati da anemostati per diffusione aria condizionata e di riscaldamento. Certificazione su solaio in latero cemento secondo UNI EN 1363-2001 e UNI EN 1365-2 2001 REI 120.

## PROTEZIONI ANTINCENDIO DS STOP FIRE

PER RIQUALIFICAZIONE CONTROSOFFITTI ATTRAVERSATI DA LAMPADE O PLAFONIERE A INCASSO

**Riqualificazione solaio in latero cemento protetto da controsoffitto REI 120  
Certificato secondo UNI EN 13501-2 : 2008**



La protezione antincendio **DS STOP FIRE** per lampade a incasso consiste in una semiscatolatura in fibra antincendio con copertura in stagnola d'alluminio (con lato inferiore aperto) da posizionare sopra al controsoffitto sopra alla lampada da proteggere con uno spacco da ricavare sulla scatolatura per l'uscita del cavo elettrico di alimentazione.

La protezione antincendio **DS STOP FIRE** può essere anche fornita in forma conica.

### POSA IN OPERA

Tagliare lo spacco per il passaggio del cavo elettrico, aprire la semiscatola e appoggiarla aderente al controsoffitto antincendio.

8

### CODICI DI ORDINAZIONE / DIMENSIONI / DATI TECNICI

Codice	Tipo	Dimensioni	Caratteristiche
PA LA 120/60/15	Scatolare	120 x 60 x 15 cm	Copertura in fibra incombustibile densità 30 kg/m <sup>3</sup> trattata con copertura in stagnola d'alluminio
PA LA 60/60/15	Scatolare	60 x 60 x 15 cm	
PA LA 30/30/25	Scatolare	30 x 30 x 25 cm	
PCA LA 25	Conico	Ø 25 cm x h. 25 cm	
PCA LA 15	Conico	Ø 15 cm x h. 15 cm	

### IMMAGAZZINAMENTO

- Immagazzinare in ambienti freschi ed asciutti
- Proteggere dal gelo e dal calore



#### MISURE DI SICUREZZA

- Tenere lontano dalla portata dei bambini
- Evitare il contatto con i cibi

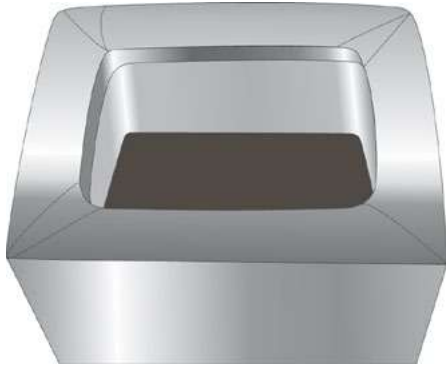
### TESTO PER CAPITOLATI

Protezione antincendio **DS STOP FIRE** per riqualificazione controsoffitti antincendio attraversati da lampade o plafoniere a incasso. Certificazione su solaio in latero cemento secondo UNI EN 1363-2001 e UNI EN 1365-2 2001 REI 120.

# PROTEZIONE ANTINCENDIO DS STOP FIRE

## PER SCATOLE PORTAFRUTTI A INCASSO

Certificate UNI EN EI 120



Le protezioni antincendio **DS STOP FIRE CSC 503** e **DS STOP FIRE CSC 504** servono come protezione antincendio su scatole a incasso porta interruttori, prese e scatole di derivazione inserite in pareti in cartongesso o calcio silicato.

Sono costituite da una scatolatura in calcio silicato con termoespandente interno per sigillatura dei cavi elettrici in caso di incendio.

### POSA IN OPERA

Applicazione sul lato interno della parete sovrapposta sopra la scatola in termoplastico da proteggere fissata con viti tipo cartongesso.

### CODICI DI ORDINAZIONE / DIMENSIONI / DATI TECNICI

Codice	Tipo	Dimensioni	Caratteristiche
<b>DS CSC 503</b>	Per scatola 503	110 x 75 x 55 mm	Scatola in calcio silicato termoespandente <b>DS STOP FIRE CSC</b> base grafite
<b>DS CSC 504</b>	Per scatola 504	135 x 70 x 55 mm	

### IMMAGAZZINAMENTO

- Immagazzinare in ambienti freschi ed asciutti
- Proteggere dal gelo e dal calore



#### MISURE DI SICUREZZA

- Tenere lontano dalla portata dei bambini
- Evitare il contatto con i cibi

### TESTO PER CAPITOLATI

Scatola di protezione antincendio **DS STOP FIRE** per applicazione sul lato interno di pareti in cartongesso per protezione di attraversamenti cavi in scatole standard in termoplastico tipo 503 o 504.



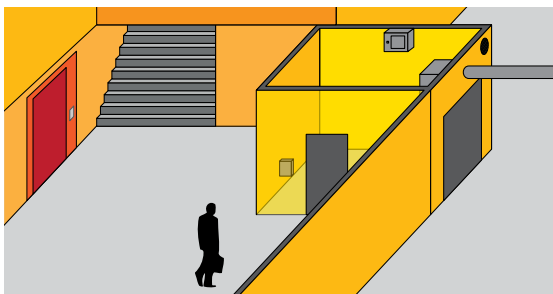
S  
E  
T  
O  
N



---

# KIT "NO SMOKE DS" PER ZONE FILTRO FUMI

CON CONDOTTE A SEZIONE TONDA PER PROTEZIONE EI 120  
E RETTANGOLARI PER PROTEZIONE EI 120 SU QUATTRO LATI



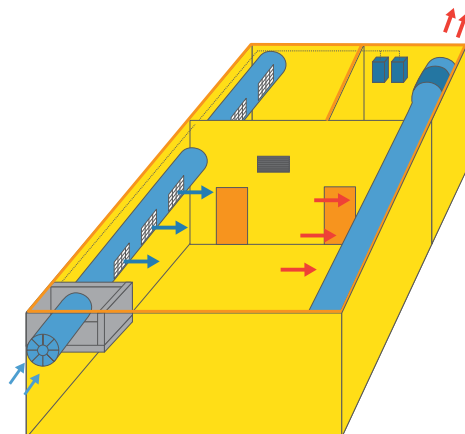
## KIT "NO SMOKE DS"

Impianto per mandare in sovrappressione le zone filtro fumi costituite da piccoli locali con muri e solai resistenti all'incendio per minimo 60 minuti.

---

## DS STOP FIRE VENT

Impianto antincendio di estrazione meccanica fumi per immettere aria pulita e, contemporaneamente, estrarre i fumi dell'incendio.



## IMPIANTO DI SOVRAPRESSIONE NO SMOKE DS PER ZONE FILTRO FUMO

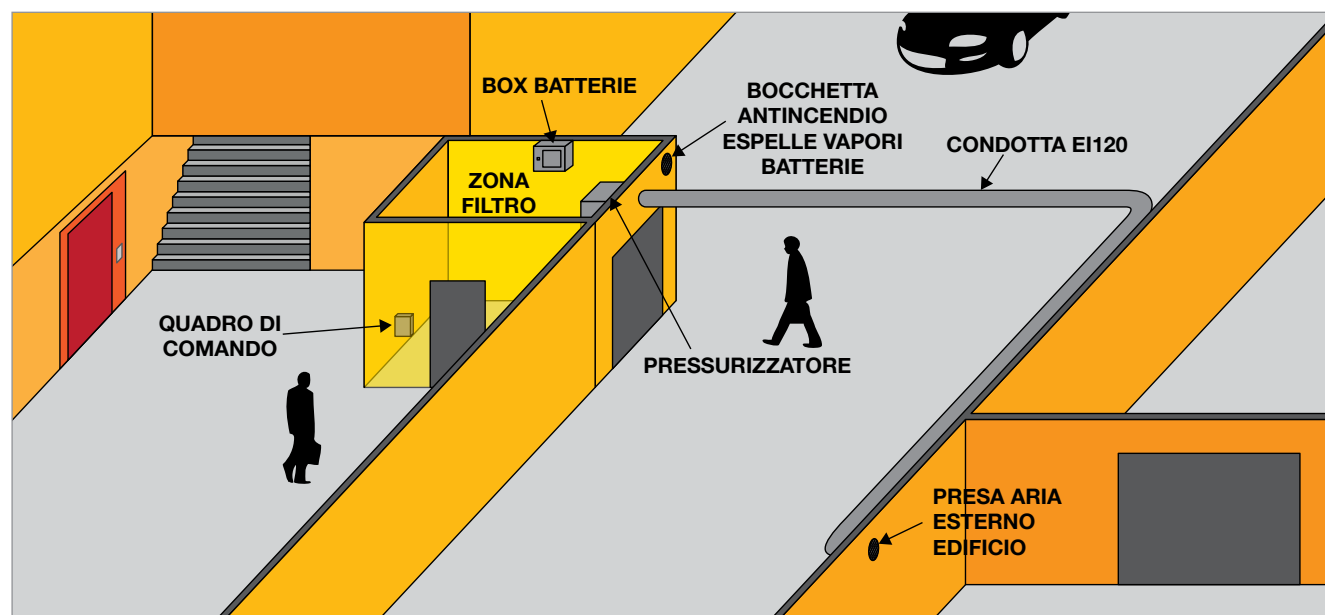
**Certificato secondo D.M. DEL 30/11/1983 I.G. 188202 conforme a norme CEI EN 50272-2 per ambienti ricarica batterie senza aerazione naturale. Conformi alla UNI EN12101-6 e con certificato EN54.2 -4 utilizzabili come centrale antincendio.**

Gli impianti per zone filtro fumo **No Smoke DS** sono costituiti da pressurizzatore, box batterie, quadro elettrico, condotta antincendio di aspirazione aria "pulita" dall'esterno dell'edificio EI 120 e bocchetta di espulsione vapori di ricarica batterie EI 180 oppure EI 120.

Sono certificati secondo D.M. del 30/11/1983 dall'Istituto Giordano con certificato N°IG 188202 e conformi alle norme EN 50272-3 per ambienti di ricarica batterie senza apertura verso l'esterno come richiesto dai VVF.

Infatti è noto che qualsiasi tipologia di batteria (ermetiche, gel, AGM, ecc...) è necessariamente dotata di valvola di sovrappressione e quindi, come le batterie ad acido libero, durante la fase di ricarica emettono vapori di idrogeno che, concentrandosi, possono esplodere.

Per contrastare questa eventualità, il pressurizzatore **No Smoke DS** espelle i vapori dal box batterie sigillato antiscoppio convogliandoli tramite una tubazione dotata di bocchetta antincendio EI 180 verso l'esterno della zona filtro, come per esempio in corselli dei box o comunque zone esterne all'edificio.



Gli impianti **No Smoke DS** vengono forniti con accensione solo in caso di incendio comandato da rilevatori di fumo come consentito in versione standard dalla lettera di chiarimento del Ministero dell'Interno. Si ricorda richiedere deroga ai VVF competenti.

In caso di allarme antincendio l'impianto **No Smoke DS** mantiene in sovrappressione di più di 0,3 mbar per oltre 126 minuti la zona filtro fumo anche in assenza di corrente di rete.

Gli impianti di pressurizzazione **No Smoke DS** sono forniti in versioni da 1130 m<sup>3</sup>/h, 2260 m<sup>3</sup>/h e per casi particolari da 4520 m<sup>3</sup>/h.

In fase di offerta la DS DICTATOR redige il calcolo di verifica aeraulica per singola zona filtro fumo sotto la propria responsabilità, sollevando il professionista e il committente da tale incombenza; la dichiarazione è fornita come documento scritto ai VVF competenti per conferma del corretto funzionamento dell'impianto realizzato.

Il quadro elettrico **No Smoke DS** si può installare a piacere dentro la zona filtro fumo oppure in zona a rischio incendio oppure in un qualsiasi locale con quadri elettrici o impianti termici perchè non contiene le batterie principali e non necessita dell'utilizzo di cavi antincendio entro 15 m, compatibilmente per distanze maggiori dimensionando la sezione dei conduttori.

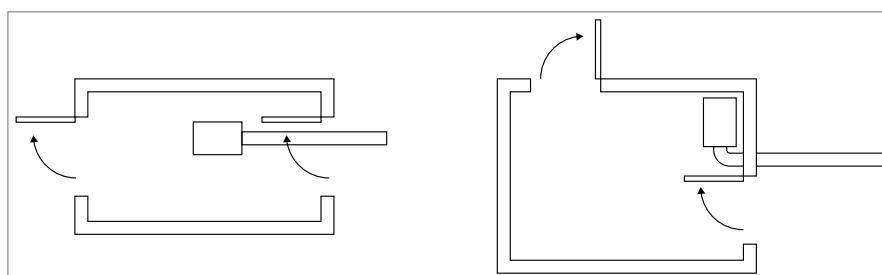
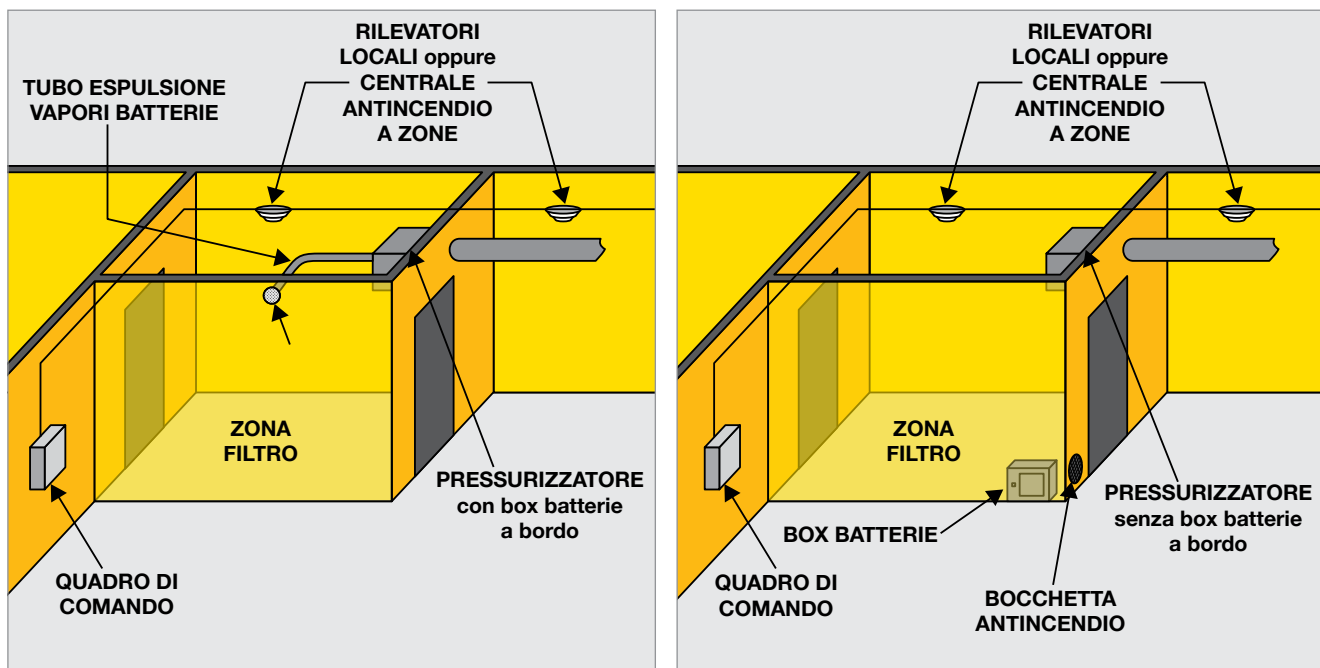
### TESTO PER CAPITOLATI

Impianto di pressurizzazione zone filtro fumo **NO SMOKE DS** certificato secondo D.M. del 30/11/1983 conforme alle norme C.E.I. EN 50272-3 corredato da calcolo aeraulico di verifica sottoscritto dal produttore per protezione antincendio.

I pressurizzatori **No Smoke DS** versione standard (comandati da rilevatori di fumo) vanno montati dentro la zona filtro con il box batterie montato sul pressurizzatore stesso o su una parete all'interno della zona filtro e la bocchetta antincendio di espulsione vapori verso il corsello dei box o comunque verso una zona esterna all'edificio.

Essendo dotato di circuito di sicurezza antincendio antisabotaggio, il pressurizzatore **No Smoke DS** può essere collegato al proprio quadro con normali cavi elettrici non resistenti all'incendio perché in caso i cavi brucino oppure vengano tagliati l'impianto si mette in funzione grazie al suo circuito a sicurezza attiva antincendio anti-sabotaggio.

Il pressurizzatore e il box batterie possono essere dislocati a seconda delle esigenze. All'interno della zona filtro.



Il pressurizzatore può essere montato a piacere dentro la zona filtro fumo, non come dislocamento standard.

In tal caso richiedere sbarre asolate o mensole disponibili a richiesta.

Il quadro **No Smoke DS** consente il collegamento con funzione di:

- Centrale antincendio locale per singola zona filtro fumo alla quale si possono collegare 16 rilevatori di fumo e 8 elettromagneti con l'apposita scheda per comando elettromagneti
- Centrale antincendio per singola zona filtro fumo collegata alla scheda di zona di una centrale antincendio a zone (per esempio centri commerciali, fabbriche e banche)

Al quadro elettrico **No Smoke DS** si possono inoltre collegare fino a 8 elettromagneti con l'apposita scheda per tenuta aperta di porte antincendio in caso di zone filtro a "porte aperte" per transito intensivo di utenti (per esempio zone filtro tra garage interrato, scale mobili di centri commerciali a porte aperte e ospedali) con approvazione dei VVF competenti.

L'avviamento dell'impianto a porte chiuse può essere azionato in maniera temporizzata con funzione di "lama d'aria" dove la zona filtro fumo suddivide ambienti di produzione maleodoranti (consultateci per informazioni aggiuntive).

## LOGICA DI FUNZIONAMENTO

In caso di segnale antincendio, per la versione standard comandata da rilevatori di fumo del kit filtro fumo no smoke DS qualsiasi sia il collegamento effettuato con o senza black-out in corso manda in pressione (0,3 mbar) la zona filtro fumo per oltre 120 minuti, anche senza tensione di rete, impedendo che durante l'esodo di emergenza all'apertura delle porte antincendio di accesso della zona filtro fumi penetri il fumo dell'incendio nel successivo ambiente compartimentato tramite la zona filtro fumi stessa.

La condotta di aspirazione **DS STOP FIRE** è costituita da una o condotta metallica con protezione antincendio, metallica in quanto è noto che le tubazioni in PVC emanano vapori tossici, già nel primo rammollimento a 80°C dovuto alla temperatura.

Le Condotte metalliche antincendio **DS STOP FIRE** possono essere fornite a sezione tonda, ovale o rettangolare EI 120, a sviluppo orizzontale o verticale.

Oltre che consegnare la certificazione di sistema secondo D.M. del 30 Novembre 1983 dell'Istituto Giordano e la certificazione secondo EN 1366-1 EI 120 per le condotte, e a richiesta dichiarazione di conformità secondo EN 50272-2 EN 54.2-4 e EN in fase di preventivo (quindi definitivamente alla fornitura) viene fornito il necessario calcolo di verifica aeraulico. Dato che la situazione in campo non può essere identica alla situazione sperimentale (variando la quantità e dimensioni delle porte, la lunghezza della condotta e la quantità delle curve), viene calcolata la sezione della condotta da utilizzare e la portata in m<sup>3</sup>/h del pressurizzatore da utilizzare per garantire la pressione di 0,3 mbar richiesta dal D.M. del 30 novembre 1983.

## PRESCRIZIONI

Si prescrive necessariamente l'utilizzo di porte antincendio certificate con guarnizione perimetrale in gomma per tenuta fumi freddi, con telaio murato e sigillato, nuove e efficienti, pareti e solaio (minimo REI 60) dell'ambiente della zona filtro fumi con attraversamento di impianti sigillati con barriere antincendio a tenuta **DS STOP FIRE** o certificate eseguite a regola d'arte.

Si prescrive per legge il collaudo semestrale con sostituzione batterie annuale con annotazioni dell'avvenuto collaudo semestrale dell'impianto filtro fumi e sostituzione batterie sul registro di controllo e manutenzione dei presidi antincendio previsto dall'art. 5 D.P.R. N° 37 del 12/01/1998 comma 2.

## 9 POSIZIONAMENTO OBBLIGATORIO

Il pressurizzatore e il box batterie del kit **NO SMOKE DS** vanno posizionati all'interno della zona filtro fumo con pareti e porte antincendio (minimo REI 60). Si può installare il solo quadro fuori dalla zona filtro fumi.

## RACCOMANDAZIONI

Si raccomanda per ridurre il rischio di collasso, di strutturare le zone filtro fumi con condotte più brevi possibili, con percorso orizzontale o verticale, limitando quanto più possibile la quantità di curve e riducendo possibilmente a una di accesso e una d'uscita la quantità delle porte.

In accordo con il parere dei VVF locali, utilizzare impianto comandato da rilevatori di fumo con porte normalmente chiuse o aperte, dotando le porte di chiudiporta aereo **DS RYOBI** certificato secondo Norma UNI EN 1154 punto 5.2.18 specifico per porte antincendio più chiuditore finecorsa **DICTATOR UNIVERSAL** per comprimere efficacemente la guarnizione della porta.

**Funzionamento in emergenza antincendio:**

- Autonomia anche in caso di Black-out per oltre 120 minuti per entrambi i modelli con accensione comandata rilevatori di fumo o in servizio continuo.

**Collegamento Quadro:**

Il collegamento del quadro di comando può essere impostato come di seguito:

- Con centrale antincendio per impianti puntiformi di rilevatori antincendio con porte normalmente chiuse
- Con centrale antincendio per impianti puntiformi di rilevatori antincendio con porte normalmente aperte
- Con rilevatori locali collegati al quadro del kit filtro fumi con porte normalmente chiuse utilizzando scheda optional
- Con rilevatori locali collegati al quadro del kit filtro fumi con porte normalmente aperte utilizzando scheda optional
- Collegamento con centrale antincendio con porte normalmente chiuse e con rilevatori locali; può essere addizionato con pressurizzatore temporizzato parziale all'apertura della porta di ingresso comandata da contatti magnetici oppure radar o altri sistemi di segnale all'apertura della porta. Qualsiasi sia il collegamento effettuato, in caso di segnale antincendio, avviene l'inserimento del pressurizzatore automaticamente anche in caso di black-out (sicurezza attiva)

**Uscita componenti esterni:**

- 24 VCC - 1200 mA per collegamento massimo 8 rilevatori locali con 8 elettromagneti marca DS DICTATOR, in caso di utilizzo di componenti diversi, verificate gli assorbimenti.

**Nota:** versioni fuori standard con uscita maggiorata a richiesta.

**Pressostato differenziale:**

- Può essere collegato un pressostato differenziale per lettura sovrappressione non richiesta dalla normativa.

**Manutenzioni**

- Dalla data di avviamento sostituire le batterie ogni 12 mesi
- Dalla data di avviamento sostituire l'elettroventola estrazione vapori di idrogeno ogni 3 anni anche se funzionante. Le avvenute manutenzioni come il controllo semestrale di funzionamento vanno annotate sul registro presidi antincendio.

**CODICI DI ORDINAZIONE**

Codice	Modello standard comandato da rilevatori di fumo
FF040PCP	Pressurizzatore portata 1130 m <sup>3</sup> /h
FF040PCM	Pressurizzatore portata 2260 m <sup>3</sup> /h
A richiesta	Pressurizzatore portata 4520 m <sup>3</sup> /h
FF040QEN	Quadro elettrico
FF040BOX1	Box batterie 12 Vcc 55 A
FF040BOX2	Box batterie 12 Vcc 110 A

## DATI TECNICI QUADRO ELETTRICO COD FF040QEN

<b>Alimentazione</b>	230 VAC 50/60 Hz
<b>Assorbimento</b>	50 W a 230 V
<b>Alimentazione pressurizzatore</b>	12 VCC
<b>Durata alimentazione d'emergenza</b>	Oltre 130'
<b>Uscita per componenti esterni</b>	24 Vcc 1,2 A (max 8 rilevatori DICTATOR e 8 elettromagneti) <b>nota:</b> versioni fuori standard con uscita maggiorata a richiesta

## DIMENSIONI QUADRO ELETTRICO COD FF040QEN

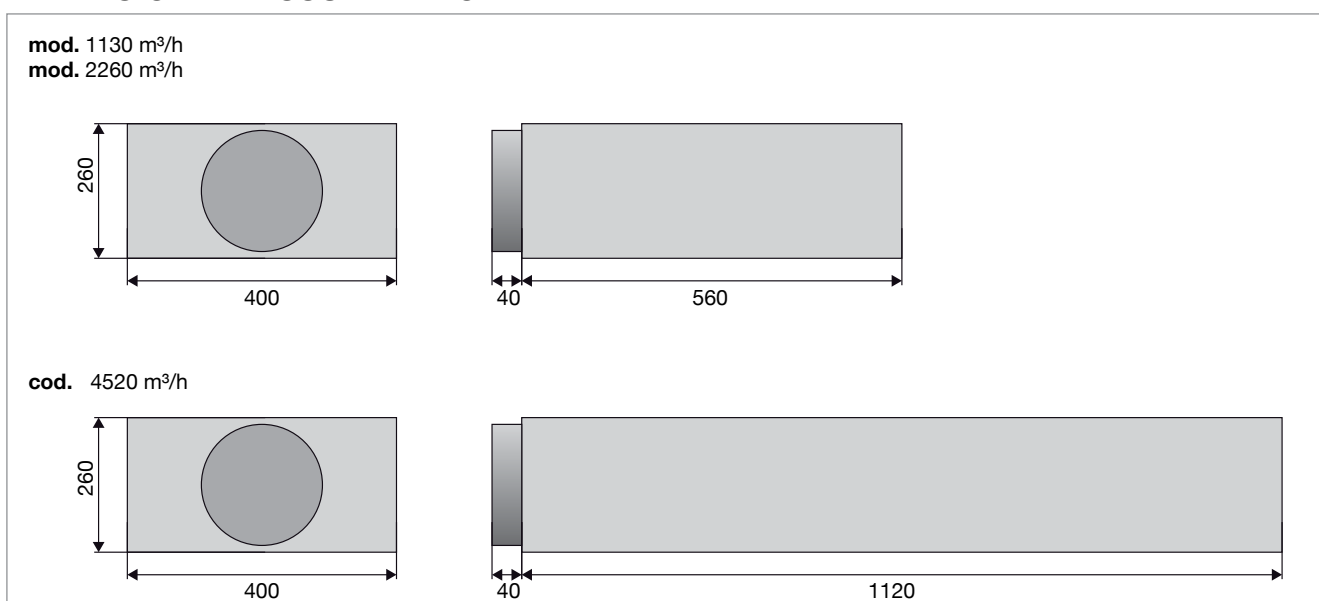
b.355 mm x h.740 mm x p.155 mm



## DATI TECNICI PRESSURIZZATORE

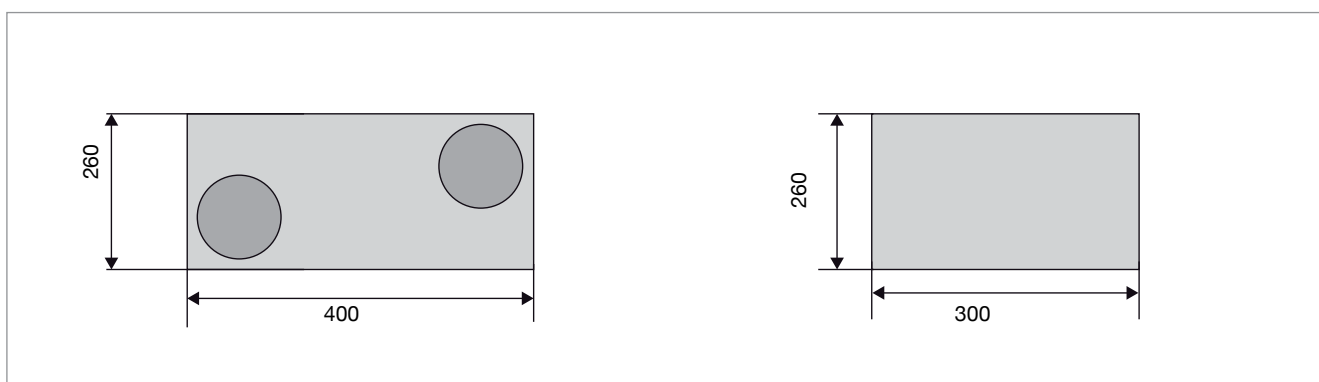
DATI TECNICI PRESSURIZZATORE		Livello sonoro	CODICE
Alimentazione	12 Vcc		Tutti i modelli
Portata pressurizzatore standard	1130 m <sup>3</sup> /h	50 db/1 m	FF040PCP
Portata pressurizzatore doppio	2260 m <sup>3</sup> /h	68 db/1 m	FF040PCM
Portata pressurizzatore maxi (a richiesta)	4520 m <sup>3</sup> /h	130 db/1 m	A richiesta
Aspiratore		30 db/1 m	EN50272-2
Grado di protezione	IP40		Tutti i modelli
Note	Possibilità di montare il box batteria a bordo		

## DIMENSIONI PRESSURIZZATORE



DATI TECNICI BOX BATTERIA		CODICE
Alimentazione	12 Vcc	Tutti modelli
Grado di protezione	IP40	Tutti modelli
Erogazione	12 Vcc 55 Ah oppure 12 Vcc 55 Ah x 2	FF040BOX1

## DIMENSIONI BOX BATTERIA



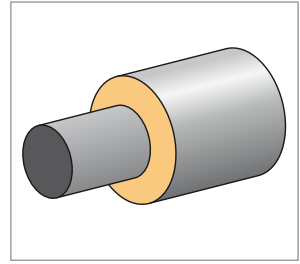


---

## Per protezione di condotte metalliche certificata EI 120 secondo EN 1366-2

La condotta antincendio **DS STOP FIRE** consiste in una tubazione in lamiera zincata con un avvolgimento di lana minerale con alluminio "wrapping" da avvolgere sopra la condotta.

Può essere fornita anche a sezione ovale o rettangolare extrapiatta. Trova impiego per la protezione antincendio di condotte per uso aspirazione aria non contaminata dall'incendio per zone filtro fumo.



### CARATTERISTICHE TECNICHE CONDOTTA

- Tubazioni in lamiera zincata
- Diametri da 150 - 200 - 300 mm
- Ovali e rettangolari su commessa



# IMPIANTO ANTINCENDIO DI ESTRAZIONE MECCANICA FUMO DS STOP FIRE VENT

CON VENTILATORI CERTIFICATI SECONDO EN 12101-3

L'impianto di estrazione meccanica fumo **DS STOP FIRE VENT** serve per immettere aria pulita in un ambiente in sovrappressione e, contemporaneamente, estrarre il fumo dell'incendio oppure per ventilare le autorimesse dai gas nocivi della combustione delle auto come da D.M. del 01/02/1986 art. 3.9.2.

L'impianto di estrazione meccanica fumo **DS STOP FIRE VENT** è costituito da un ventilatore antincendio che immette aria pulita tramite una condotta nella zona a rischio incendio e da un ventilatore antincendio che aspira i fumi in caso di incendio o l'aria inquinata dei gas nocivi di scarico delle auto tramite una condotta nella zona a rischio di incendio, espellendo i fumi o i gas all'esterno dell'edificio.

I ventilatori utilizzati sono certificati secondo EN 12101-3 e per aspirare i fumi bollenti dell'incendio alla temperatura di 200°C oppure 400°C per 120 minuti oppure a 300°C per 60 minuti.

Questi ventilatori inoltre possono funzionare in servizio continuo ad una temperatura fino a 40°C per eliminare i gas nocivi dello scarico degli automezzi tramite il quadro di comando dell'impianto di estrazione meccanica **DS STOP FIRE VENT**.

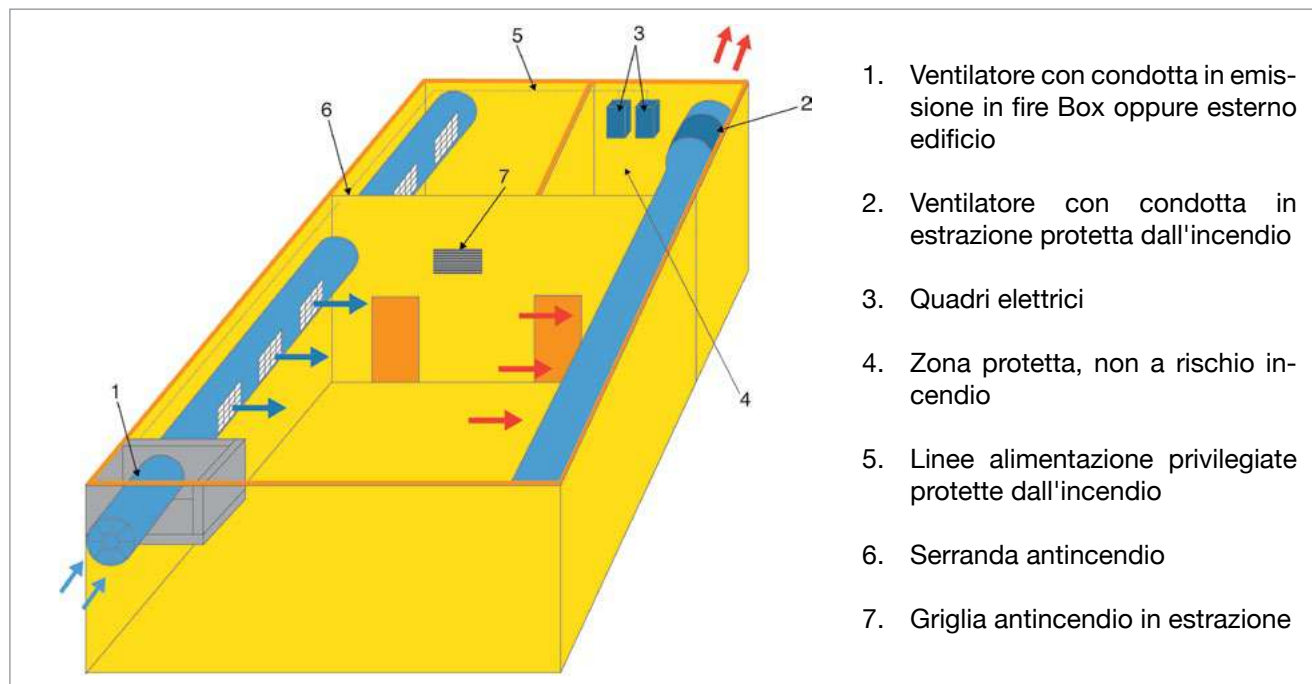
Vengono forniti quadri differenti a seconda della potenza dei ventilatori utilizzati in base alla portata e pressione necessaria per la sicurezza antincendio dell'impianto. La messa in funzione avviene sia da impianti di rilevazione antincendio centralizzati che da rilevatori locali.

Oltre che dai rilevatori di fumo, l'impianto di estrazione meccanica fumo **DS STOP FIRE VENT** può essere azionati dai rilevatori di gas in caso di installazione in autorimesse.

I quadri di comando dovranno essere alimentati con linee elettriche privilegiate sempre sotto tensione anche in caso di incendio, linee costituite da cavi elettrici antincendio oppure alimentati da UPS o gruppo elettrogeno a scoppio dimensionato, con linee di alimentazione dai quadri ai ventilatori protette dall'incendio eseguite con cavi elettrici antincendio.

Quadri UPS (o gruppo elettrogeno) e ventilatori **DS STOP FIRE VENT** vanno installati in locali protetti dall'incendio o esterni all'edificio con condotte resistenti all'incendio.

Tutti i dettagli, codici e dimensioni sono disponibili nelle pagine successive.

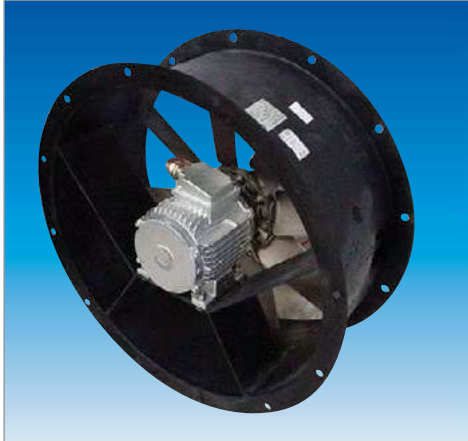


## TESTO PER CAPITOLATI

Impianto di estrazione meccanica fumi **DS STOP FIRE VENT** con ventilatori antincendio certificati secondo EN 12101-3 con quadro elettrico e ventilatori fuori dalla zona a rischio di incendio con linee protette dall'incendio. Con linea di alimentazione al quadro privilegiata (attiva anche in caso di incendio) oppure UPS o gruppo elettrogeno dimensionato. Impianto con condotte resistenti all'incendio. Azionato da rilevatori antincendio e di gas in caso di autorimessa.

## VENTILATORE

Da 5.000 a 69.000 m<sup>3</sup>/h



Convogliatore in lamiera d'acciaio protetto con verniciatura epossidica.

Girante ad alto rendimento in fusione di alluminio con pale a profilo alare con angolo di calettamento variabile da fermo.

Equilibratura secondo norme UNI ISO 1940.

Motore elettrico asincrono trifase, IP 55, forma B3, costruzione conforme alle norme IEC/EEC, idoneo e certificato per funzionare alla temperatura di 40°C in servizio continuo e 200°C e 400°C per 120 minuti oppure 300°C per 60 minuti in caso di emergenza incendio.

I ventilatori assiali e i torrini sono certificati secondo EN 12101-3 come segue:

**F200** in grado di aspirare fumi bollenti per 120 minuti a 200°C

**F300** in grado di aspirare fumi bollenti per 60 minuti a 300°C

**F400** in grado di aspirare fumi bollenti per 120 minuti a 400°C

### PRESTAZIONI

2 poli (3000 rpm) - trifase (3Ph-400V 50 Hz)

Modello	Portata (m <sup>3</sup> /h)	Pm (kW)	In max (A)	Mot. (H)	Lp dB (A)
E 402/A T	7.600	1,1	2,6	80	76

4 poli (1500 rpm) - trifase (3Ph-400V 50 Hz)

Modello	Portata (m <sup>3</sup> /h)	Pm (kW)	In max (A)	Mot. (H)	Lp dB (A)
E 404/A T	5.000	0,55	1,5	80	58
E 454/A T	6.800	0,55	1,5	80	65
E 454/B T	6.300	0,75	2	80	67
E 504/A T	9.000	0,55	1,5	80	66
E 564/A T	12.500	0,75	2	80	67
E 564/B T	11.000	1,1	2,5	90	69
E 634/A T	16.000	1,1	2,5	90	72
E 634/B T	17.000	2,2	4,6	100	75
E 714/A T	20.000	2,2	4,6	100	78
E 714/B T	21.500	3	6,5	100	79
E 804/A T	24.000	3	6,5	100	78
E 804/B T	29.000	4	8,2	112	79
E 804/C T	35.000	5,5	11	132S	81
E 904/A T	38.000	5,5	11	132S	81
E 904/B T	43.000	7,5	15	132M	83
E 904/C T	47.000	7,5	15	132M	85
E 1004/A T	41.000	5,5	11	132S	83
E 1004/B T	50.000	7,5	15	132M	84
E 1004/C T	59.000	11	21	160L	86

6 poli (1000 rpm) - trifase (3Ph-400V 50 Hz)

Modello	Portata (m <sup>3</sup> /h)	Pm (kW)	In max (A)	Mot. (H)	Lp dB (A)
E 506/A T	6.000	0,37	1,3	80	55
E 566/A T	7.900	0,37	1,3	71	58
E 636/A T	10.500	0,37	1,3	80	63
E 636/B T	12.700	0,75	2,2	90s	65
E 716/A T	15.000	0,75	2,2	90s	65
E 716/B T	16.500	1,1	3	90l	66
E 806/A T	16.000	0,75	2,2	90s	65
E 806/B T	19.000	1,1	3	90l	66
E 806/C T	22.500	1,5	4	100	69
E 906/A T	25.000	1,5	4	100	68
E 906/B T	29.000	2,2	5	112	70
E 906/C T	32.000	2,2	5	112	72
E 1006/A T	27.000	1,5	4	100	70
E 1006/B T	33.000	2,2	5	112	72
E 1006/C T	41.000	3	7	132S	74
E 1126/A T	36.000	3	7	132S	72
E 1126/B T	45.000	4	9	132M	73
E 1126/C T	54.000	5,5	12	132M	77
E 1256/A T	46.000	5,5	12	132M	75
E 1256/B T	57.000	7,5	15	160M	76
E 1256/C T	69.000	11	22	160L	80

**ATTENZIONE!** Il livello di pressione sonora è riferito ad una misurazione omnidirezionale in campo libero a 3 m dal ventilatore con aspirazione e mandata canalizzate.

# VENTILATORE CENTRIFUGO AD IMPULSO ANTINCENDIO

Secondo EN 12101-3 (testato 300°C - 120')



I Ventilatori ad impulso vengono utilizzati nella ventilazione forzata dei parcheggi interrati, per rimuovere gli inquinanti più comuni presenti nei garage (es. CO) ed in emergenza in caso di incendio può anche intervenire per prevenire e limitare i danni a cose e persone: creare via di fuga da fumi tossici, evitare la propagazione in zone confinanti ecc. La caratteristica dei ventilatori ad impulso è data dall'assenza di canalizzazione che offre una serie di vantaggi, quali:

- Sensibile abbassamento dei costi e tempi di installazione.
- Abbassamento dei costi di gestione, infatti è possibile ventilare o estrarre anche solo in alcune zone del garage interrato dove effettivamente è necessario.
- Maggior facilità di rimozione e quindi minor costi in caso di modificato spostamento dell'impianto.

I ventilatori sono stati progettati e costruiti in ottemperanza alla nuova normativa Europea EN 12101-3 ottenendo la certificazione da un Ente Autonomo Qualificato.

La serie è idonea al funzionamento in servizio continuo alla temperatura di 40°C e in caso di emergenza (incendio) alla temperatura di: 300°C per 120 minuti (F300). Questo concetto di duplice funzionamento è tradotto esattamente dal termine "dual purpose" introdotto nella fattispecie dalla norma EN 12101-3

## Peculiarità:

Maggior spazio utile in altezza. Massima facilità di montaggio e di allacciamento elettrico grazie al profilo compatto completo di staffe di fissaggio e interruttore di servizio integrato.

## Costruzione:

- Girante a pale rovesce ad alto rendimento in lamiera zincata. Equilibratura secondo UNI – ISO 1940.
- Struttura in lamiera di acciaio protetta contro gli agenti atmosferici.
- Rete di protezione lato aspirazione protetta contro gli agenti atmosferici.
- Motore elettrico asincrono trifase a doppia polarità, idoneo per funzionare alla temperatura di 40°C in servizio continuo e 300°C per 120 minuti in caso di emergenza incendio.
- Interruttore di servizio/morsettiere integrati.
- Esecuzione 5; accoppiamento diretto con girante a sbalzo.

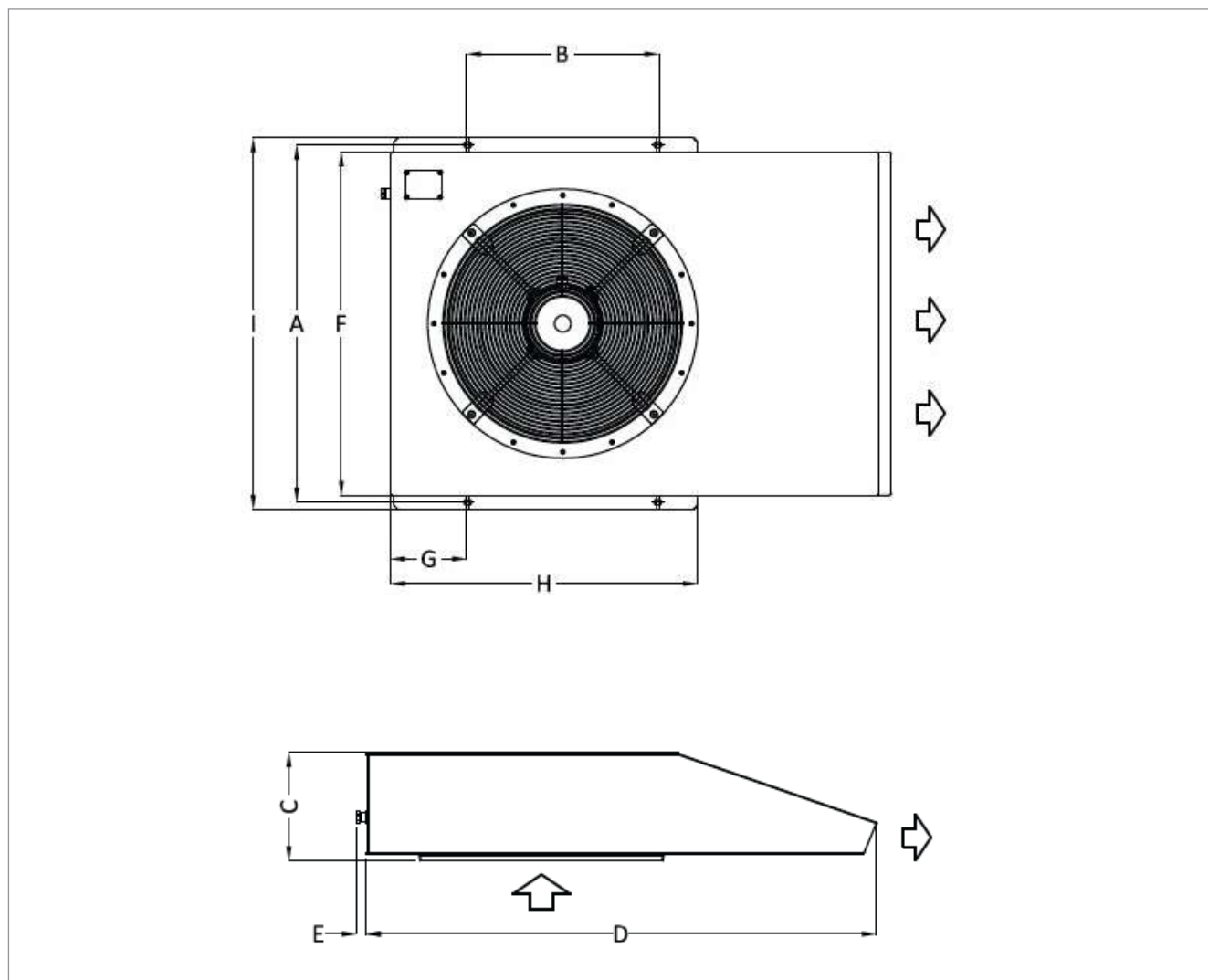
## Specifiche tecniche:

- Aria convogliata: pulita non abrasiva
- Tensione e frequenza d'alimentazione:- trifase (T) 400V – 50Hz

## Prestazioni

Modello	Spinta N	Potenza Motore (kW)	Velocità dell'aria (m/s)	In max (A)	Velocità (rpm)	kg
E 254/8 S2	50	1.2/0.3	23/11	3.3/1.4	1400/700	67
E 314/8 S2	100	2.2/0.55	28/13.5	5.8/2		99

## Dimensioni



## Dimensioni

Modello	A	B	C	D	E	F	G	H	I
E 254/8 S2	870	515	250	1200	25	830	186	740	900
E 314/8 S2	1030	460	305	1450	25	1000	240	580	1070

# TORRINO VENTILATORE ANTINCENDIO

Da 1.100 a 18.200 m<sup>3</sup>/h

Certificato secondo UNI EN 12101-3



Girante a pale rovesce ad alto rendimento in lamiera zincata. Equilibratura secondo UNI - ISO 1940.

Base di ancoraggio con boccaglio aspirante in lamiera di acciaio protetto contro gli agenti atmosferici. Rete di protezione esterna in filo di acciaio protetto contro gli agenti atmosferici. Cappello in tecnopolimero.

Motore elettrico a corrente alternata asincrono trifase, separato dal flusso dell'aria convogliata, protezione IP 55, isolamento classe F, servizio S1, costruzione conforme alle specifiche IEC / EEC / UNEL MEC.

I ventilatori assiali e i torrini sono certificati secondo EN 12101-3 come segue:

**F200** in grado di aspirare fumi bollenti per 120 minuti a 200°C

**F300** in grado di aspirare fumi bollenti per 60 minuti a 300°C

**F400** in grado di aspirare fumi bollenti per 120 minuti a 400°C

Le prestazioni indicate nei diagrammi si riferiscono ad aria alla temperatura di 15°C ed all'altitudine di 0 m.s.l.m. e sono state ottenute in installazioni di tipo "C" in assenza di reti e accessori.

## PRESTAZIONI

**Pm** = potenza motore - **In** = corrente assorbita - **Lp** = livello di pressione sonora in campo libero a 5 m dal ventilatore con aspirazione canalizzata e mandata libera.

4 poli (1400 rpm) - trifase (3Ph-400V 50 Hz)

Modello	Portata (m <sup>3</sup> /h)	Pm (kW)	In max (A)	Mot. (H)	Lp dB (A)
E 314 T	1.800	0,18	0,60	63	56
E 354 T	3.050	0,25	0,82	71	59
E 404 T	4.050	0,37	1,10	71	63
E 454 T	5.600	0,75	1,80	80	67
E 504 T	7.800	1,10	2,80	90	71

6 poli (1000 rpm) - trifase (3Ph-400V 50 Hz)

Modello	Portata (m <sup>3</sup> /h)	Pm (kW)	In max (A)	Mot. (H)	Lp dB (A)
E 316 T	1.100	0,09	0,25	63	47
E 356 T	2.000	0,18	0,71	71	50
E 406 T	2.650	0,18	0,71	71	54
E 456 T	3.600	0,37	1,15	80	58
E 506 T	5.100	0,37	1,15	80	63
E 566 T	7.000	0,75	2,2	90	65
E 636 T	10.700	1,10	3,1	90	66
E 716 T	14.000	2,20	5,4	112	71
E 806 T	18.200	3,00	6,9	132	74

8 poli (700 rpm) - trifase (3Ph-400V 50 Hz)

Modello	Portata (m <sup>3</sup> /h)	Pm (kW)	In max (A)	Mot. (H)	Lp dB (A)
E 358 T	1.600	0,12	0,7	71	47
E 408 T	1.900	0,12	0,7	80	48
E 458 T	2.600	0,18	0,86	80	54
E 508 T	3.900	0,18	0,86	80	55
E 568 T	5.500	0,37	1,4	90	56
E 638 T	8.400	0,55	2	90	59
E 718 T	11.000	1,10	3,2	100	63
E 808 T	15.000	2,20	5,6	132	64

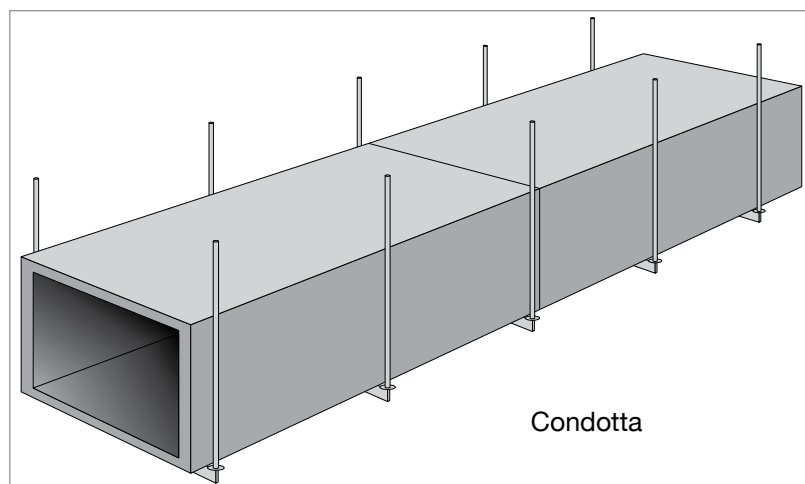
Il quadro elettrico di comando è predisposto per i seguenti funzionamenti:

- Stato di veglia con ventilatori non attivi
- Funzionamento per aerazione dei locali con ventilatori attivati da rilevatori di gas contro la concentrazione di gas nocivi
- Attivazione automatica in caso di segnale antincendio comandata da impianto di rilevatori antincendio con ventilatori attivati
- Spia luminosa per segnalazione
- Verde stato di veglia
- Giallo aerazione locali contro la concentrazione di gas nocivi
- Rosso allarme antincendio
- Il quadro può essere alimentato anche da UPS esterno per minimo 60 minuti

Dimensioni quadro variabili a seconda potenza dei ventilatori da alimentare.  
Certificazione quadro di competenza del committente



Condotta per immissione ed estrazione fumi in lamiera zincata a sezione tonda o, su specifica richiesta, rettangolare per condotte di evacuazione fumo per singolo comparto certificate secondo EN 13501-4 a 600°C per 120 minuti.



**ATTENZIONE!** Istruzioni di montaggio, manuale di collegamento con schemi elettrici e specifiche generali di montaggio delle condotte su richiesta anticipata via e-mail.

## CONDOTTE ESTRAZIONE FUMO E CALORE

Il sistema è composto da Canali Circolari o rettangolari Metallici, raccorderia ed accessori necessari per completare un impianto aeraulico, o parte di esso, conforme ai requisiti della Norma EN12101-7:2011 ed adatto al controllo dei fumi e del calore tramite evacuazione diretta ovvero a pressione differenziale. Il Sistema possiede la Certificazione "CE" di prodotto da costruzione in quanto rispetta i requisiti contenuti nel Regolamento Europeo n 305/2011.

Sistema è stato testato presso un centro accreditato ottenendo la classificazione per la resistenza al fuoco secondo la Norma EN12501-4

### E600 120 (h.) S 1500

Rapporto di Classificazione n° 1625. Test ermeticità a freddo, secondo UNI EN 12237:2004: **Classe D di tenuta all'aria** Classificazione in base ai risultati dei test delle prove di resistenza al fuoco dei componenti dei sistemi di controllo del fumo, secondo la EN 1366-9 ed agli indici secondo la 13501-4:

Resistenza al fuoco: **E600 S120**

Resistente a 600°C per 120 minuti e tenuta ai fumi S.



### CONDOTTE CIRCOLARI

<b>Diametri</b>	Da 200 mm fino a 1.000 mm
<b>Materiali</b>	Lamiera di acciaio zincato, secondo la EN10346
<b>Spessori</b>	Tubo: 10/10 mm - Raccorderia: 8/10
<b>Lunghezza barre</b>	Da 0,5 m a 12,5 m
<b>Sistema di sospensione a soffitto</b>	Doppio collare circolare, fissato con doppia barra filettata zincata
<b>Passo massimo tra collari di staffaggio</b>	1.800 mm

### CONDOTTE RETTANGOLARI

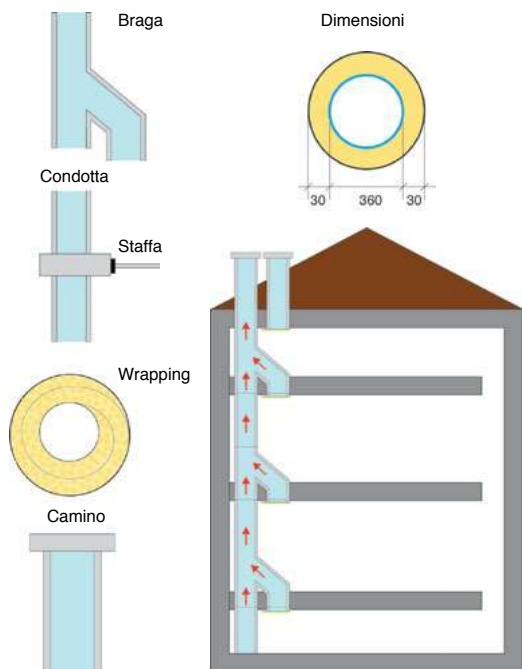
<b>Dimensioni</b>	A richiesta altezza minimo 200 mm
<b>Materiale</b>	Lamiera di acciaio zincato secondo EN 10346
<b>Spessore</b>	8/10
<b>Moduli ( barre)</b>	0,5 a 12,5 m
<b>Sistema di sospensione barre asolate</b>	41x21x2 mm (sedzimir) con coppia barre filettate M8 a soffitto



# CONDOTTA VERTICALE CON CANNE SHUNT DA 0,10 M<sup>2</sup> DS STOP FIRE

PER FILTRI A PROVA DI FUMO AD AERAZIONE NATURALE COME DA D.M. 1° FEBBRAIO 1986

Certificata EI 120 secondo EN 1366-1 per condotte di aerazione in verticale



La condotta con canne Shunt **DS STOP FIRE** EI 120 serve per l'aerazione naturale di filtri a prova di fumo come.

Consiste nella condotta circolare metallica **DS STOP FIRE** con sezione di diametro 355 mm (equivalente a 0,10 m<sup>2</sup> come prescritto dal D.M. del 1° febbraio 1986) con relativi stacchi a braga tipo shunt, protetta con wrapping antincendio certificato EI 120 secondo EN 1366-1 con camino a cappello cinese sopra alla copertura esterna.

Viene fornita già completa di collari di fissaggio con relative barre filettate per il fissaggio a parete con tasselli necessariamente metallici, e wrapping antincendio da montare sovrapposto sulla condotta metallica.

La copertura va avvolta sulla condotta sovrapponendo i moduli di copertura per ca. 20 cm in lunghezza e sul perimetro legati con filo di ferro comune Ø 1 mm ogni ca. 30 cm applicando un giro di nastro di fibra vetro alluminizzato sul perimetro della copertura a interasse di ca. 1 metro lungo tutto lo sviluppo legato a sua volta con filo di ferro Ø 1 mm.

## CODICI DI ORDINAZIONE

Codice	Diametro	Lunghezza	Caratteristiche
SHU36 + WRP + Q01X	355 mm	1000 / 1500 / 2000 / 2500 / 3000 mm	Condotta completa di wrapping antincendio e collare di fissaggio
BRA SHU36 + WRP	355 mm	-	Stacco laterale a braga tipo shunt completo di innesto maschio femmina con wrapping antincendio
FFXVH360	360 mm	-	Camino con cappello cinese (terminale) per sommità in lamiera zincata

Wrapping in lana minerale trattata con tessuto antincendio alluminizzato.

## IMMAGAZZINAMENTO

- Immagazzinare in ambienti freschi ed asciutti
- Proteggere dal gelo e dal calore

**ATTENZIONE!** Istruzioni di montaggio su richiesta anticipata via e-mail.



### MISURE DI SICUREZZA

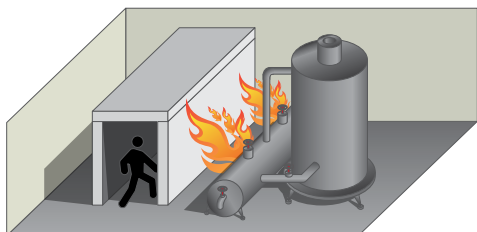
- Tenere lontano dalla portata dei bambini

### TESTO PER CAPITOLATI

Condotta verticale con canne Shunt da 0,10 M<sup>2</sup> **DS STOP FIRE** EI 120 per filtri a prova di fumo ad aerazione naturale come da D.M. 1° febbraio 1986.

# TUNNEL E TRAMEZZI ANTINCENDIO DS STOP FIRE

PER PASSAGGI SICURI NELLE VICINANZE DI IMPIANTI A RISCHIO DI INCENDIO

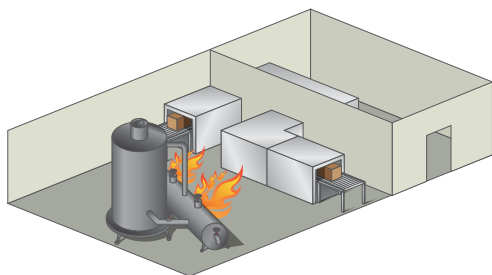


## DS STOP FIRE

Per passaggi sicuri verso le uscite di emergenza accanto a impianti a rischio incendio.

## DS STOP FIRE

Per protezione scale antincendio vicino a finestre di ambienti a rischio incendio.

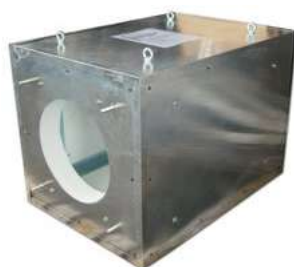
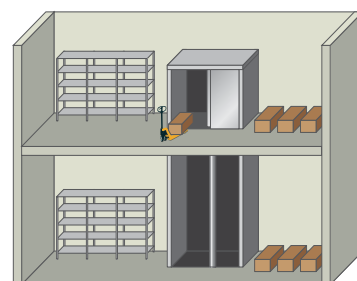


## DS STOP FIRE

Per copertura antincendio di impianti di trasporto a catena motorizzati.

## DS STOP FIRE

Per protezione elevatori e montacarichi per portata di materiali in ambienti industriali.



## DS STOP FIRE

Box antincendio per la protezione di apparecchiature su reattori, serbatoi ed impianti in generale.

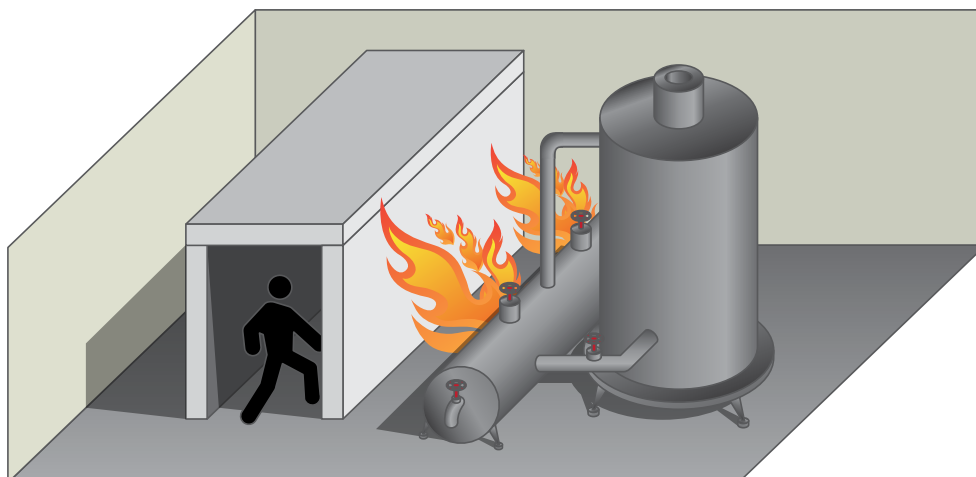
## DS STOP FIRE

Armadi ignifughi per la protezione antincendio di documenti, chiavette e supporti software.



## TUNNEL ANTINCENDIO DS STOP FIRE

PER PASSAGGIO SICURO VERSO USCITE D'EMERGENZA VICINE AD AMBIENTI A RISCHIO INCENDIO



La **DS DICTATOR** fornisce (con posa in opera su richiesta) tunnel antincendio composti da pannelli di tipo "sandwich" per permettere il passaggio sicuro di persone e oggetti verso le uscite d'emergenza costruite nelle vicinanze di impianti a rischio di incendio.

I pannelli antincendio vengono forniti in versione stagna permettendo così l'installazione anche in ambienti esterni esposti ad agenti atmosferici o in ambienti industriali.

La resistenza all'incendio dei pannelli è certificata fino a 240 minuti.

**ATTENZIONE!** Testo per capitolati e istruzioni di montaggio a seguito offerta.

## TRAMEZZI ANTINCENDIO DS STOP FIRE

PER PROTEZIONE SCALE VICINE A FINESTRE DI AMBIENTI A RISCHIO INCENDIO



La **DS DICTATOR** fornisce (con posa in opera su richiesta) pareti e tramezzi antincendio per la protezione di scale poste nelle vicinanze di finestre di ambienti a rischio di incendio.

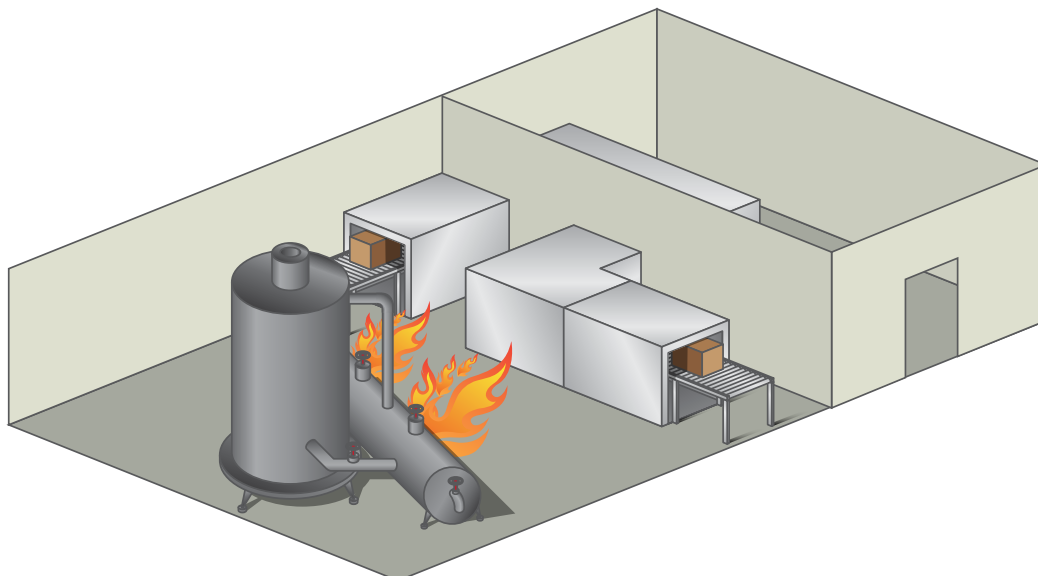
La presenza di pareti e tramezzi antincendio serve ad evitare che le fiamme o il fumo raggiungano le scale, permettendo così di raggiungere le uscite di emergenza in totale sicurezza.

Le pareti sono composte da pannelli di tipo "sandwich" ed hanno una resistenza al fuoco certificata fino a 240 minuti.

**ATTENZIONE!** Testo per capitolati e istruzioni di montaggio a seguito offerta.

## TUNNEL ANTINCENDIO DS STOP FIRE

PER COPERTURA IMPIANTI A CATENA MOTORIZZATI ATTRAVERSO AMBIENTI SEPARATI



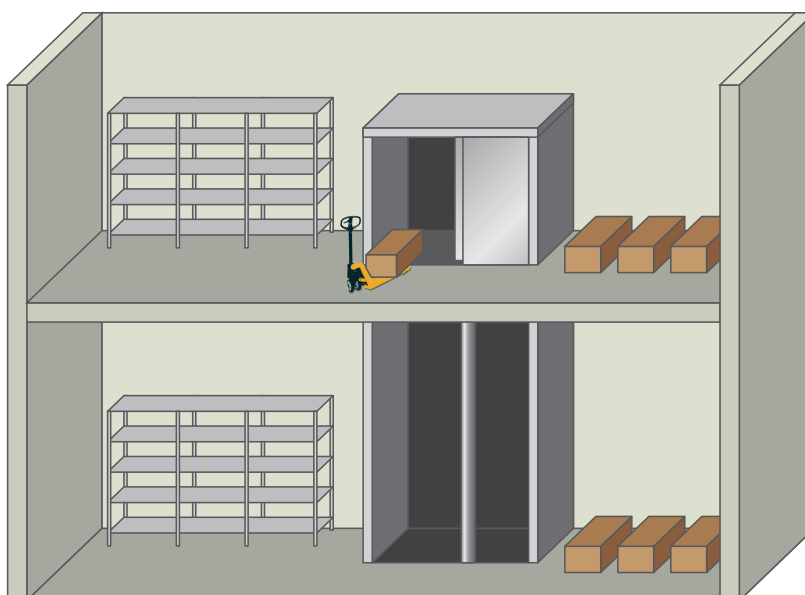
La **DS DICTATOR** fornisce (con posa in opera su richiesta) tunnel antincendio composti da pannelli di tipo "sandwich" per la copertura di impianti di trasporto a catena motorizzati che mettono in comunicazione diversi compartimenti (locali).

I pannelli hanno resistenza all'incendio certificata fino a 240 minuti.

**ATTENZIONE!** Testo per capitolati e istruzioni di montaggio a seguito offerta.

## TUNNEL ANTINCENDIO VERTICALI DS STOP FIRE

PER PROTEZIONE DI ELEVATORI E MONTACARICHI IN AMBIENTI INDUSTRIALI



La **DS DICTATOR** fornisce (con posa in opera su richiesta) box antincendio per la protezione di elevatori e montacarichi per trasporto materiali in ambienti industriali.

Le pareti sono composte da pannelli di tipo "sandwich" ed hanno una resistenza al fuoco certificata fino a 240 minuti.

**ATTENZIONE!** Testo per capitolati e istruzioni di montaggio a seguito offerta.

## BOX ANTINCENDIO DS STOP FIRE

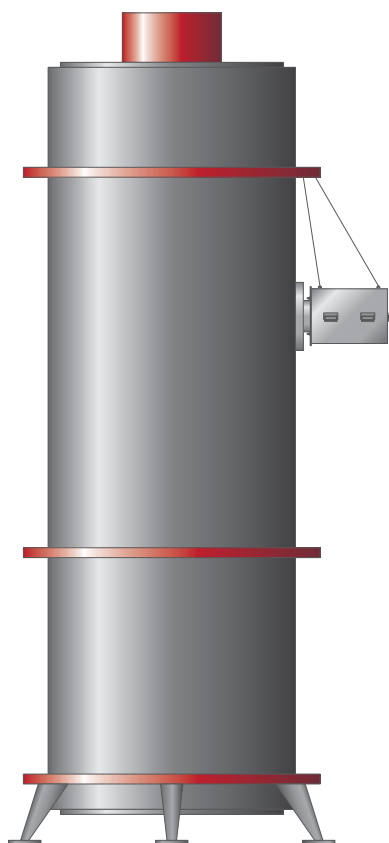
PER PROTEZIONE ANTINCENDIO DI APPARECCHIATURE



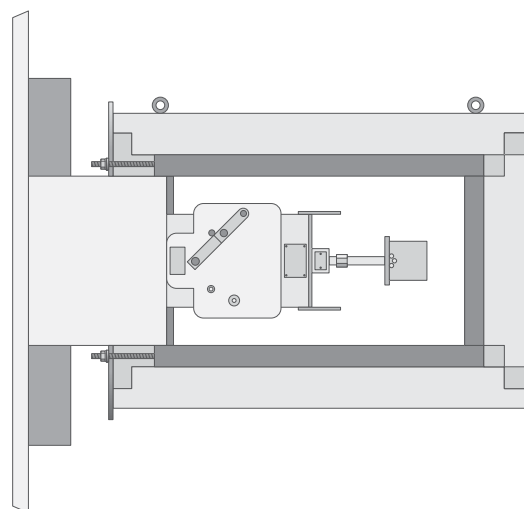
La **DS DICTATOR** realizza su commessa box antincendio con calcolo termotecnico REI 120 in esecuzione impermeabile.

I box antincendio **DS STOP FIRE** sono particolarmente adatti per l'installazione all'esterno e resistenti agli agenti atmosferici. Sono utili per la protezione antincendio di apparecchiature (quali densimetri, elettrovalvole, valvole a volantino, ventilatori, pompe) montate su reattori, serbatoi e impianti in genere. Sono disponibili con dimensioni e forme variabili a seconda delle apparecchiature da proteggere.

10



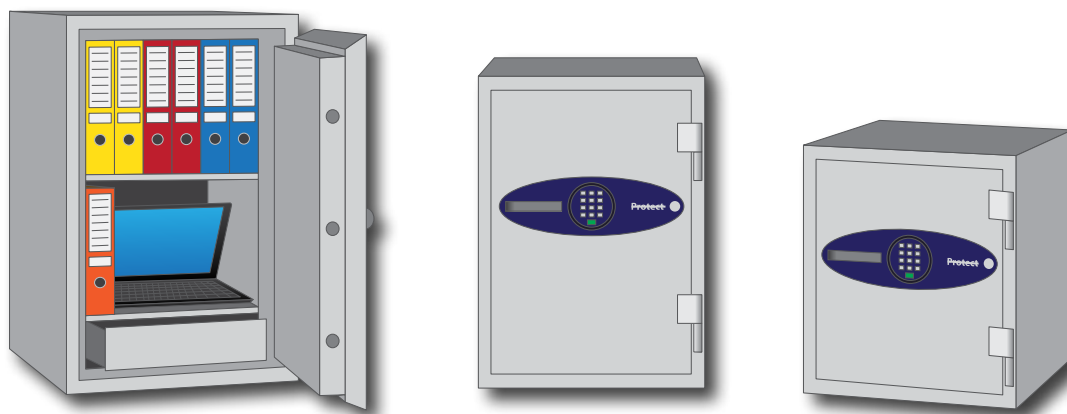
*Box antincendio DS STOP FIRE su densimetro*



**ATTENZIONE!** Testo per capitolati e istruzioni di montaggio a seguito offerta.

## ARMADI ANTINCENDIO DS STOP FIRE

PER PROTEZIONE DI DOCUMENTI, CHIAVETTE, SUPPORTI SOFTWARE



Gli armadi antincendio **DS STOP FIRE** sono costituiti da un armadio isolante con sovrastruttura in lamiera con telaio per porta a battente dotato di guarnizioni termoespandenti e guarnizione in gomma di serraggio contro la penetrazione di fiamme e gas.

Gli armadi antincendio **DS STOP FIRE** sono stati progettati per uso residenziale e commerciale. Sono caratterizzati da design moderno, compatto e con finiture di alta qualità. Sono ideali per la protezione di documenti importanti come polizze assicurative, passaporti, certificati azionari, etc.

Protezione del contenuto da incendi a temperatura di 945°C per 90 min e 60 min di resistenza al fuoco per supporti magnetici secondo MTC - DIP - 60DM.

Gli armadi antincendio **DS STOP FIRE** hanno corpo in piastra di acciaio zincato con una porta ricurva incassata e praticamente a tenuta stagna che impedisce danni causati da incendi o fumo al contenuto della cassaforte.

Gli armadi antincendio **DS STOP FIRE** sono dotati di isolamento ad opera di materiale ignifugo che respinge attivamente il calore. Hanno di serie una serratura elettronica ad alta sicurezza programmabile con il codice personale degli utenti fino ad un massimo di 14 cifre. Sono dotati di scaffali che si adattano a qualsiasi combinazione ed esigenza per massimizzare lo spazio interno. Serratura biometrica opzionale.

### **SPECIFICHE TECNICHE**

<b>Certificazione ignifuga</b>	NT Fire 017-90 P
<b>Serratura standard</b>	Combinazione elettronica programmabile dall'utente fino a 14 cifre
<b>Serratura opzionale</b>	Serratura biometrica
<b>Colore</b>	RAL 9002 - bianco grigio

### **DIMENSIONI / PESI**

<b>Codice</b>	<b>Dimensione esterna</b>	<b>Dimensione interna</b>	<b>Peso (Kg)</b>
<b>A18002P001</b>	720 x 500 x 500	510 x 375 x 330	89
<b>A18002P002</b>	905 x 520 x 520	670 x 380 x 330	121
<b>A18002P001</b>	1145 x 655 x 560	880 x 475 x 350	208

#### **TESTO PER CAPITOLATI**

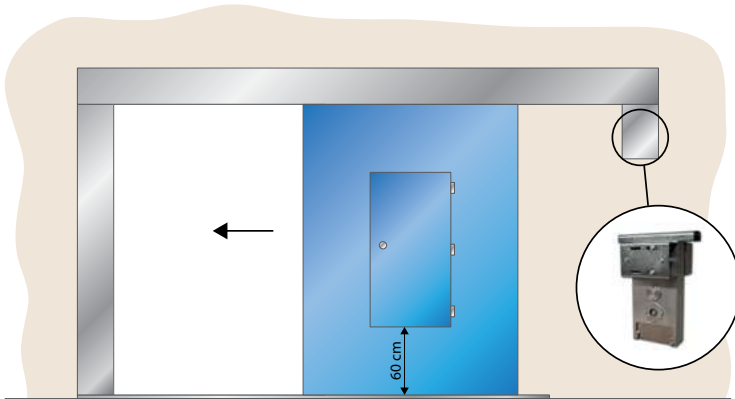
Armadio antincendio con chiusura tipo cassaforte certificati 60 e 90 minuti secondo MTC DIP 60 DM per protezione antincendio di supporti magnetici e documenti.

S  
E  
T  
O  
N



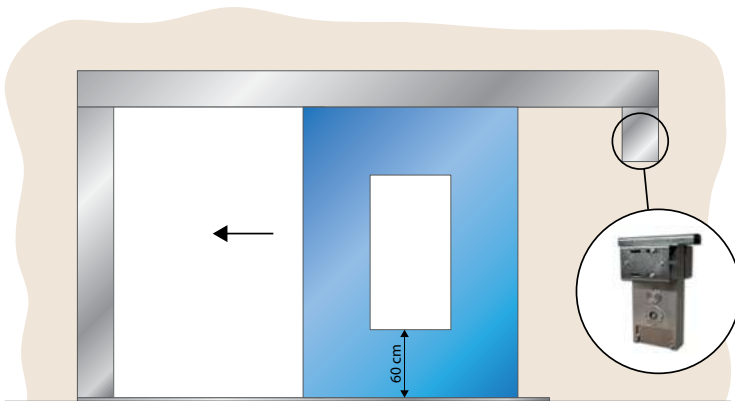
# BARRIERE ANTI ALLAGAMENTO DS STOP WATER

PER ALLAGAMENTI E CONTENIMENTO ACQUE CONTAMINATE



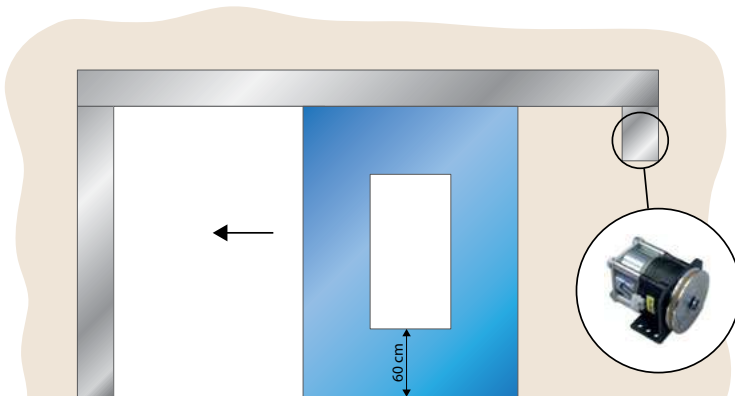
## DS STOP WATER B

Barriera scorrevole anti allagamento a chiusura automatica e riarmo con apertura manuale.



## DS STOP WATER P

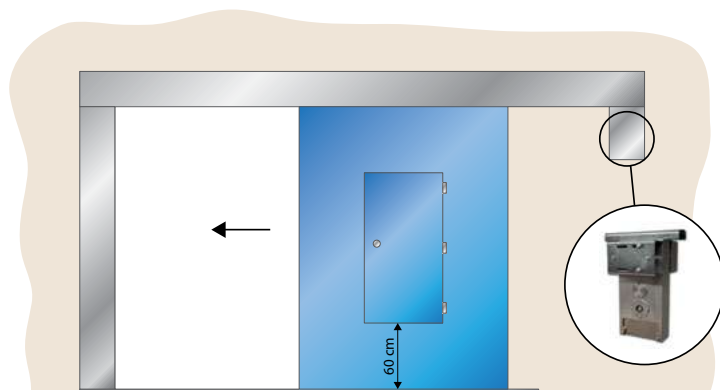
Barriera scorrevole anti allagamento a chiusura e apertura automatica.





# BARRIERE SCORREVOLI ANTI ALLAGAMENTO DS STOP WATER B

## CHIUSURA AUTOMATICA E RIARMO CON APERTURA MANUALE



La barriera scorrevole anti allagamento **DS STOP WATER B** serve ad impedire l'allagamento dall'esterno dell'edificio oppure la dispersione di acque con schiuma di impianti di spegnimento dall'interno dell'edificio nella rete fognaria.

Consiste in un'anta scorrevole con guarnizione in gomma pesante che, a fine corsa, si abbassa a terra e, contemporaneamente, si accosta alla parete chiudendo ermeticamente il passaggio con soglia in lamiera pesante spessore 5 mm da murare a pavimento.

La barriera **DS STOP WATER B** è realizzata con struttura portante e guida in acciaio inox, carrelli in tecnopolimero con cuscinetti stagni e lamiere di tamponamento zinco-plasticate per il montaggio all'esterno dell'edificio esposto ad agenti atmosferici (è consigliabile l'uso di una tettoia).

La barriera è dotata di limitatore di velocità antinfortunistico con arresto di emergenza **DICTAMAT 81** come previsto dal D.L. 81. In caso di segnale antincendio si chiude automaticamente con sistema a contrappeso e successivo aggancio meccanico di sicurezza ed elettroblocco da 140 Kg. Un segnale acustico prodotto da una sirena avvertirà della chiusura della barriera scorrevole e cesserà solo in caso di riarmo e riapertura totale manuale della barriera stessa. La chiusura viene comandata da un contatto pulito della centrale antincendio di spegnimento o da rilevatori di liquidi collegata al quadro elettrico della barriera.

### **FUNZIONAMENTO**

Apertura manuale e chiusura automatica "a uomo presente" con fungo di emergenza di arresto (D.L. 81). In caso di arresto con barriera in movimento, chiusa o non totalmente chiusa, la sirena di segnalazione con lampeggiante suona e lampeggia finché la barriera non viene riarmata aprendola completamente a mano.

In caso di segnale di allarme allagamento o incendio, i pulsanti a fungo d'arresto d'emergenza sono esclusi perché gli utenti devono scappare dalle uscite di emergenza (D.L. 81).

### **DIMENSIONI / DATI TECNICI**

<b>Dimensioni</b>	Su richiesta (max. 3 x 3 m)
<b>Alimentazione quadro</b>	230 Vac
<b>Motore</b>	24 Vcc IP54
<b>Chiusura</b>	Regolabile da 0,08 - 0,2 m/sec
<b>Apertura</b>	Manuale fino a fine corsa

### **Utilizzo contro la dispersione di acque di impianti antincendio**

La barriera scorrevole anti allagamento **DS STOP WATER B** viene fornita con finestratura vuota per l'inserimento di tubazioni volanti per l'aspirazione delle acque contaminate oppure con sportello a battente per l'utilizzo della barriera in abbinamento a portoni flessibili rapidi come utilizzo di secondo portone notturno o fine orari di lavorazione per diminuire i costi di riscaldamento.

In caso di allagamento dell'impianto di spegnimento antincendio è consigliabile rinforzare la base della soglia con sacchetti in sabbia anti allagamento fino a che non è stata aspirata l'acqua contaminata.

### **Utilizzo per contenimento inondazioni esterne**

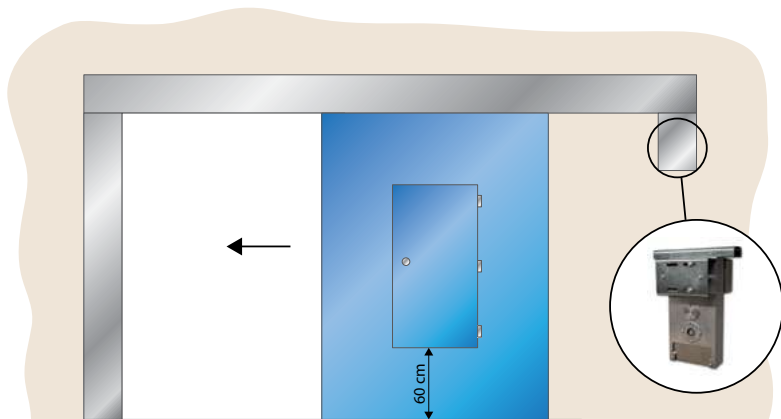
La barriera **DS STOP WATER B** viene fornita con un portello stagno a battente a quota 60 cm per permettere l'accesso degli operatori in quanto è consigliabile rinforzare la base della soglia con sacchetti in sabbia anti allagamento.

### **TESTO PER CAPITOLATI**

Barriera scorrevole **DS STOP WATER B** a chiusura automatica e apertura manuale contro l'allagamento da inondazioni o per il contenimento di acque di impianti di spegnimento antincendio contaminate da sostanze chimiche.

# BARRIERE SCORREVOLI ANTI ALLAGAMENTO DS STOP WATER P

## CHIUSURA E APERTURA AUTOMATICHE

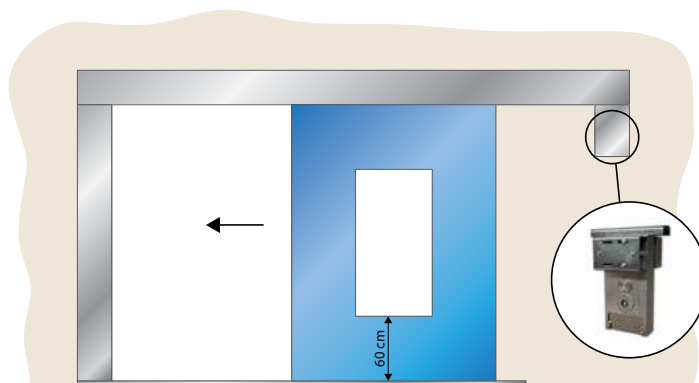


Il portone scorrevole anti allagamento **DS STOP WATER P** ha funzione di normale portone scorrevole industriale automatico con montaggio all'esterno dell'edificio, ma è dotato di guarnizione in gomma pesante che, a fine corsa, si abbassa a terra e, contemporaneamente, si accosta alla parete chiudendo ermeticamente il passaggio con soglia in lamiera pesante spessore 5 mm da murare a pavimento.

Il portone scorrevole anti allagamento **DS STOP WATER P** è realizzato con struttura portante e guida in acciaio inox, carrelli in tecnopolimero con cuscinetti stagni e lamiere di tamponamento zinco-plasticate. L'automazione funziona come una normale automazione "apri-stop-chiudi" con fotocellule a raggio interrotto che riaprono il portone, la sosta temporizzata di chiusura automatica (disinseribile) è regolabile.

In caso di segnale d'allarme manuale o tramite rilevatore di liquidi (non infiammabili), il portone si chiude automaticamente a velocità antinfortunistica, con o senza corrente di rete, serrando il sistema di guarnizioni e contenendo il passaggio di liquidi.

Il portone è dotato di un portello stagno a battente a quota 60 cm per permettere l'accesso degli operatori in quanto è consigliabile rinforzare la base della soglia con sacchetti in sabbia anti allagamento.



### DIMENSIONI / DATI TECNICI

<b>Dimensioni</b>	Su richiesta (max. 3 x 3 m)
<b>Alimentazione quadro</b>	230 Vac
<b>Motore</b>	48 Vcc IP54
<b>Trazione</b>	100 Kg/m
<b>Inserzioni</b>	40% (300 cicli giornalieri)
<b>Velocità di apertura / chiusura</b>	0,10 - 0,18 m/sec

### CODICI DI ORDINAZIONE

Codice	Prodotto
<b>Su richiesta</b>	Barriera solo su ordinazione a seconda di dimensioni. Completa di elettroblocchi di arresto, serraggio trasmissione e fine corsa
<b>E8</b>	Quadro elettrico
<b>700147</b>	Pulsantiera apri / stop / chiudi IP65
<b>700P26S</b>	Lampeggiatore con sirena IP65
<b>RL1</b>	Rilevatore liquidi non infiammabili IP65
<b>523NA</b>	Pulsante a fungo arresto d'emergenza IP65

### TESTO PER CAPITOLATI

Barriera scorrevole **DS STOP WATER P** a chiusura automatica e apertura automatica dopo il ripristino delle condizioni di sicurezza contro l'allagamento da inondazioni o per il contenimento di acque di impianti di spegnimento antincendio contaminate da sostanze chimiche.

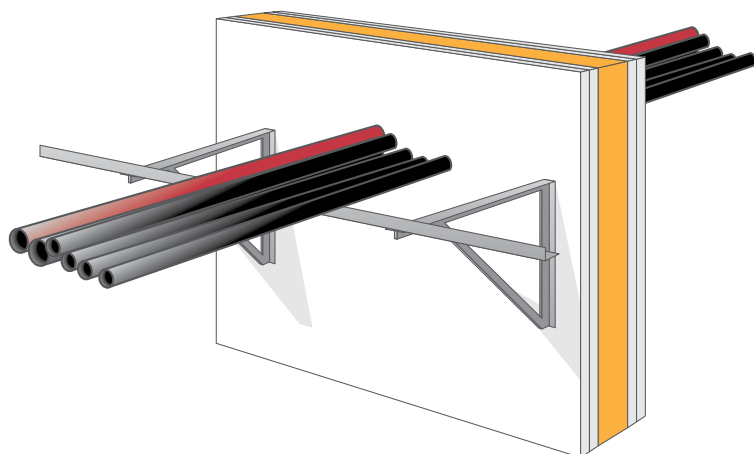
S  
E  
T  
O  
N



---

# SOSPENSIONI ANTINCENDIO DS STOP FIRE

PER SOSTEGNO ELEMENTI SOTTOPOSTI A CARICO DI INCENDIO



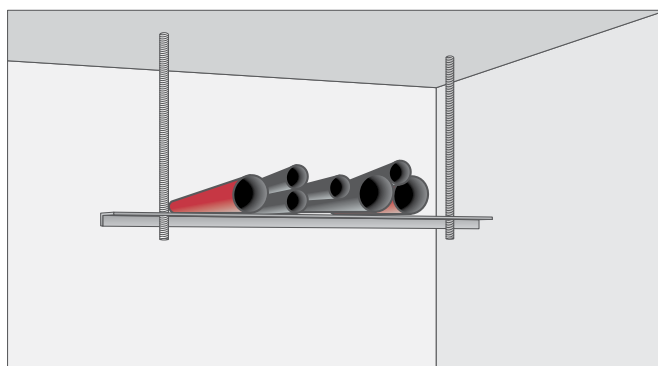
## DS STOP FIRE MBF e MBA

Sospensioni con montaggio a parete per il sostegno di elementi sottoposti a carico di incendio.

---

## DS STOP FIRE BFS

Sospensioni con montaggio a solaio per il sostegno di elementi sottoposti a carico di incendio.



## SOSPENSIONE ANTINCENDIO DS STOP FIRE MBF TIPO Q

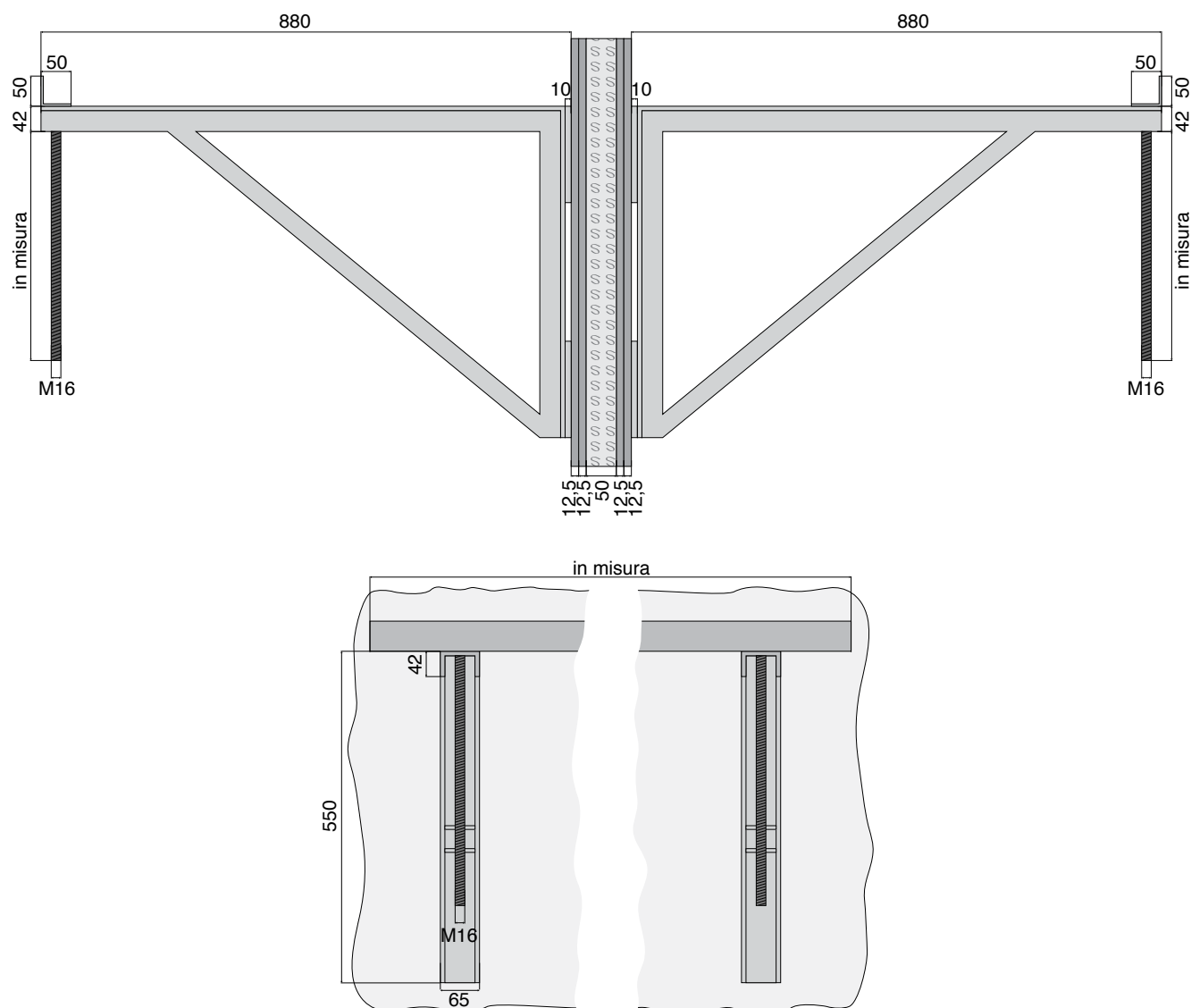
PER SOSTEGNO ELEMENTI SOTTOPOSTI A CARICO DI INCENDIO

Certificato UNI EN 1366-3 EI 120 I.G. 340560/3838 FR su:

- pareti in cartongesso a doppia lastra (sp. min. 100 mm - densità min. 800 Kg/m<sup>3</sup>)
- pareti in calcestruzzo, mattoni pieni, mattoni forati (sp. min. 100 mm - densità min. 800 Kg/m<sup>3</sup>)

Sospensione antincendio formata da coppia di mensole, barra angolare orizzontale 50 x 50 x 4 mm e barra filettata M16 DS Dictator.

### LATO FUOCO



### LATO FUOCO

### CODICI DI ORDINAZIONE

Codice	Fornitura
FFM880	mensola 880 x 550 x 65 mm
FFBFM16	barra filettata M16, lunghezza 1 m, Ø16 mm

# SOSPENSIONE ANTINCENDIO DS STOP FIRE MBA TIPO R

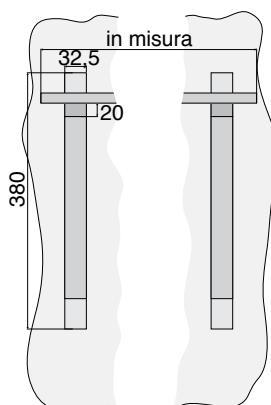
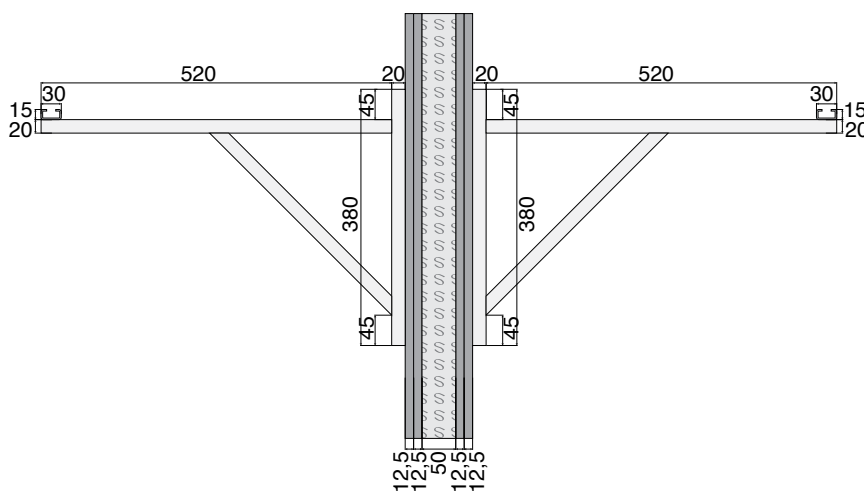
PER SOSTEGNO ELEMENTI SOTTOPOSTI A CARICO DI INCENDIO

Certificato UNI EN 1366-3 EI 120 I.G. 340560/3838 FR su:

- pareti in cartongesso a doppia lastra (sp. min. 100 mm - densità min. 800 Kg/m<sup>3</sup>)
- pareti in calcestruzzo, mattoni pieni, mattoni forati (sp. min. 100 mm - densità min. 800 Kg/m<sup>3</sup>)

Sospensione antincendio con mensola a squadra e barra asolata DS Dictator

## LATO FUOCO



## LATO FUOCO

## CODICI DI ORDINAZIONE

Codice	Fornitura
FFXM545	mensola 520 x 380 x 32,5 mm
FFXBA	barra asolata, lunghezza 2 m, 30 x 15 mm

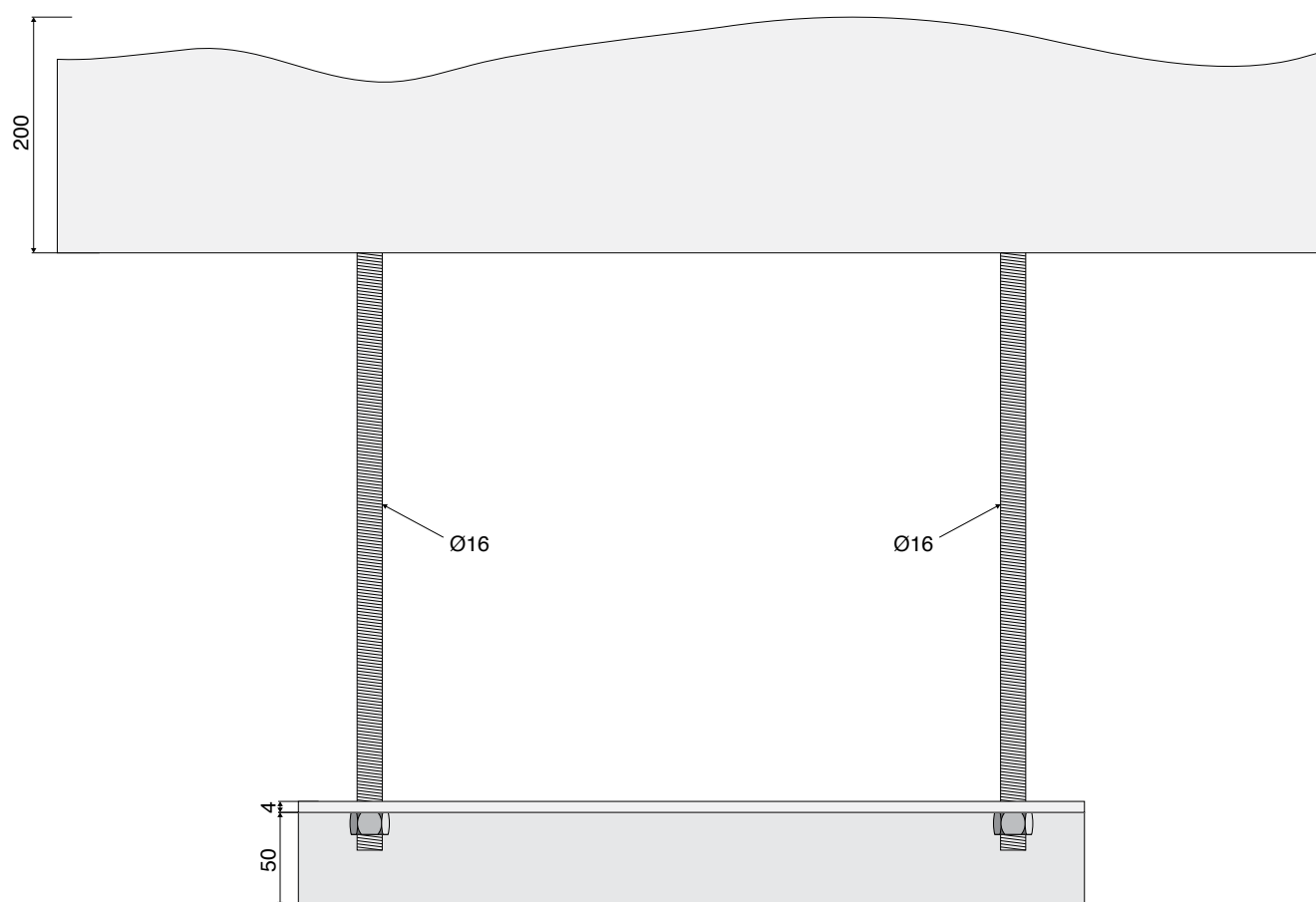
## SOSPENSIONE ANTINCENDIO DS STOP FIRE BFS TIPO 16

PER SOSTEGNO ELEMENTI SOTTOPOSTI A CARICO DI INCENDIO

Certificato UNI EN 1366-1 EI 120 CSI 2086 FR su:

- solai in GASBETON®, calcestruzzo o diversa muratura (sp. min. 200 mm - densità min. 400 Kg/m<sup>3</sup>)

Sospensione antincendio formata da coppia di barre filettate M16 e angolare asolato 50 x 50 x 4 mm DS Dictator.



12

### CODICI DI ORDINAZIONE

Codice	Fornitura
<b>FFBFM16</b>	barra filettata M16, lunghezza 1 m, Ø16 mm
<b>a richiesta</b>	angolare asolato 50 x 50 x 4 mm

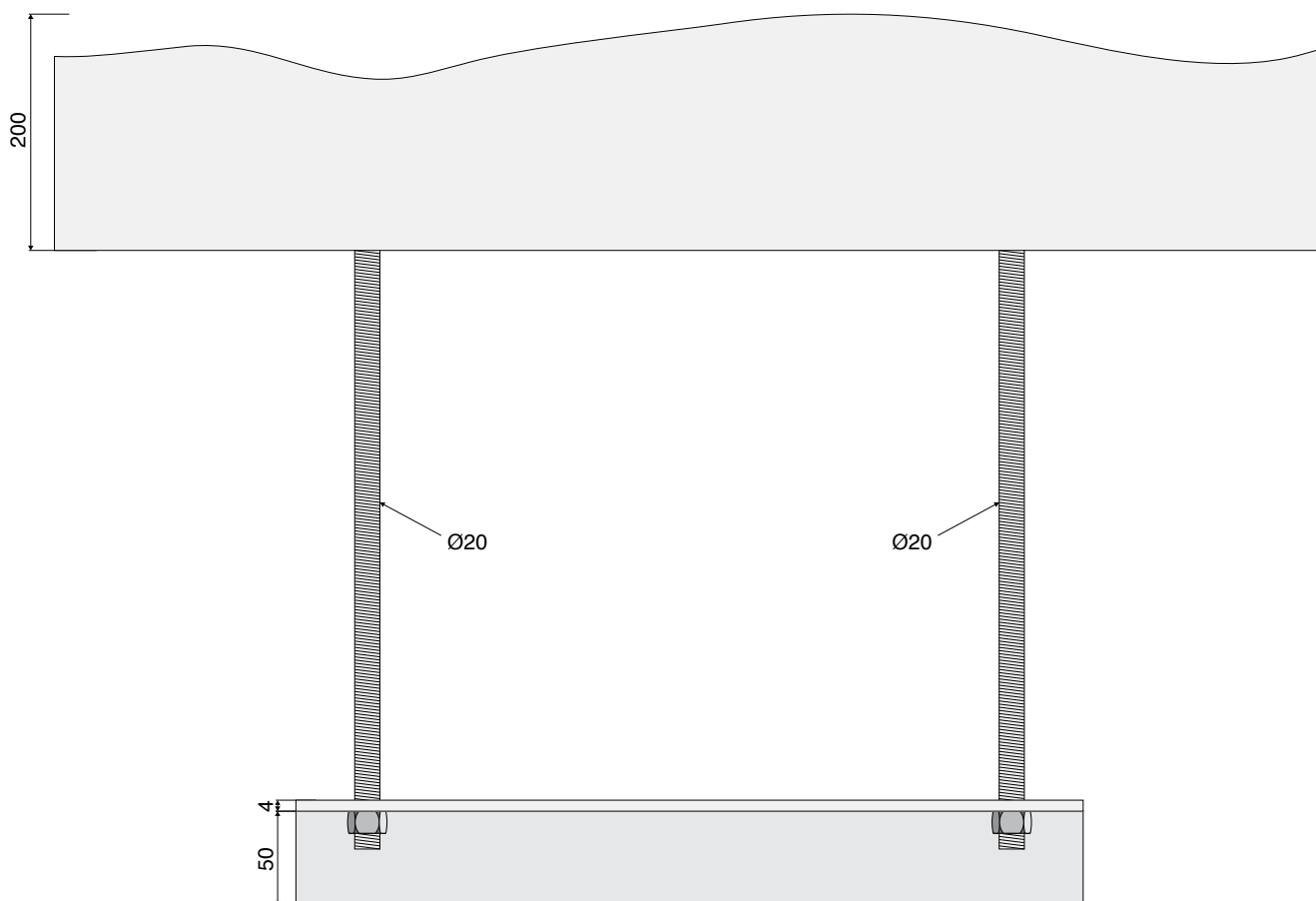
## SOSPENSIONE ANTINCENDIO DS STOP FIRE BFS TIPO 20

PER SOSTEGNO ELEMENTI SOTTOPOSTI A CARICO DI INCENDIO

Certificato UNI EN 1366-1 EI 120 CSI 2086 FR su:

- solai in GASBETON®, calcestruzzo o diversa muratura (sp. min. 200 mm - densità min. 400 Kg/m<sup>3</sup>)

Sospensione antincendio formata da coppia di barre filettate M20 e angolare asolato 50 x 50 x 4 mm DS Dictator.



### CODICI DI ORDINAZIONE

Codice	Fornitura
<b>FFBFM20</b>	Barra filettata M20, lunghezza 2 m, Ø20 mm
<b>a richiesta</b>	Angolare asolato 50 x 50 x 4 mm



S  
E  
T  
O  
N





**DS STOP FIRE®** barriere, sigillature, giunti e protezioni antincendio in: Sacchetti - Pannelli - Coating - Siliconi - Mastici - Poliuretani - Giunti elastici antisismici - Collari per tubi PVC, ferro e rame - Griglie e serrande aerauliche - Lastre e coppelle in silicato di calcio Classe 0 (zero) per impianti elettrici e aeraulici - Tubisteria e protezione travi e pilastri - Malte e lastre per riqualificazioni pareti REI - Pareti autoportanti in calcio silicato e lamiera antiurto - Protezione scale esterne - Tunnel emergenza - Cortine antifumo - Kit pressurizzazione per zone filtro fumi - Ventilatori antincendio per estrazione fumo.

Certificazione secondo norme EN EI 120 - EI 180 - EI 240


**DS DICTATOR 102** chiudiporta per ascensori - serrature - pattini - ruote - cavi piatti - funi per ascensore - limitatori di velocità - pulegge

**DICTATOR®** Chiudiporta aerei da forza 2 a forza 12 (anche inox) - A incasso con spessore 28 mm - Tubolari Ø 28 mm - apri porta - Rilevatori fumo, temperatura e gas (anche ATEX) - Ammortizzatori idraulici (anche inox) - Elettromagneti porte antincendio standard, stagni e antideflagranti - Motorizzazioni per portoni antincendio, frigo, industriali antideflagranti - Ammortizzatori molle a gas (anche a trazione e inox) - Componenti evacuatori di fumo (anche ATEX).


Certificazione UNI EN ATEX per tutti i prodotti. Certificazioni EN per uso su porte antincendio.


**DS DICTATOR®** Controllo accessi - Elettropistoni e magneti blocco porta - Centraline interblocco bussole a 2 porte - Pulsantiere con semaforo e porter - Centrale controllo fino a 10 porte senza sw (anche atex) - Centralina Stand Alone per blocco porta uscita d'emergenza.

Certificati secondo norme EN 60959 e conforme D.L. 81.


 Componenti per la protezione antincendio passiva, barriere e portoni anti allagamento


 Componenti ascensori


 Chiudiporta aerei, tubolari, a incasso e stagni per cancelli


 Ammortizzatori (anche inox)


 Motorizzazioni per porte e portoni (anche ATEX)


 Motorizzazioni e ammortizzatori per portoni antincendio scorrevoli (anche ATEX)

 Molle a gas compressione e trazione (anche inox)

 Elettromagneti e componenti per porte e impianti antincendio (anche ATEX)

 Impianti in pressione per zone filtro fumi, impianti estrazione meccanica fumo

 Componenti per apertura evacuatori fumo, apriporta e finestra coadiuvazione estrattori di fumo

 Elettropistoni, elettromagneti e componenti per interblocco bussole controllo accessi (anche ATEX) fino a 10 porte senza sw per banche, uffici, industria e camere bianche

## CONTATTI

DS Dictator Srlu  
Via P. e M. Curie, 5/7 20019 Settimo Milanese (MI)  
Tel +39 02 47994578 +39 02 47995278  
Fax +39 02 47995131  
[www.dsdictator.it](http://www.dsdictator.it)

e-mail per informazioni tecnico commerciali:  
[info@dsdictator.it](mailto:info@dsdictator.it) [tecnico-commerciale@dsdictator.it](mailto:tecnico-commerciale@dsdictator.it)

e-mail per invio ordini e informazioni su gestione ordini:  
[ordini@dsdictator.it](mailto:ordini@dsdictator.it)

e-mail per contabilità:  
[contabilita@dsdictator.it](mailto:contabilita@dsdictator.it)